

Catálogo de productos Intermatic



GRÄSSLIN
by **INTERMATIC**

INTERMATIC[®]

125 años de confiabilidad, crecimiento e innovación... Y vamos por más

El nombre Intermatic ha sido sinónimo de calidad y confiabilidad durante más de un siglo. A medida que la tecnología evoluciona, nos comprometemos a desarrollar soluciones progresivas que están diseñadas con este mismo estándar de calidad y cuidado. Nos basamos en los comentarios de los clientes y establecemos las más altas expectativas para nuestros ingenieros eléctricos, mecánicos y de software.

Además, los laboratorios en el sitio certificados por UL y CSA respaldan una filosofía de diseño iterativo que nos ayuda a poner los productos en las manos de los clientes más rápido y, al mismo tiempo, mantener estándares de diseño rigurosos. En un día determinado, puede encontrar a nuestro equipo simulando el acondicionamiento al aire libre (pruebas de sobretensión) u observando los efectos de una tormenta torrencial (pruebas NEMA 3R) en la búsqueda de la solución perfecta.

Soluciones progresivas construidas para soportar la prueba del tiempo

A lo largo de nuestros 125 años de historia, Intermatic se ha forjado una reputación por ofrecer soluciones sólidas que ayudan a los clientes a ahorrar dinero a través de una instalación más rápida, la reducción del desperdicio de energía y la prolongación de la vida útil de los equipos, todo esto a la vez que se logra una integración perfecta en los proyectos. La calidad, la confiabilidad y el valor son la base de todo lo que hacemos. Eleve su trabajo con las soluciones progresivas y comprobadas de Intermatic.

Aspectos destacados del catálogo

- **Enfoque Tech-Forward:** Aproveche las características de tecnología avanzada, como la conectividad Bluetooth® y la programación de teléfonos inteligentes, a medida que continuamos expandiendo nuestra cartera de soluciones conectadas y compatibles con dispositivos móviles.
- **Compatibilidad LED:** Optimice el ahorro de energía y reduzca las necesidades de mantenimiento con nuestro conjunto de controles de iluminación compatibles con LED, diseñados específicamente para adaptarse a la vida útil de los accesorios de LED.
- **Instalaciones simplificadas:** Aumente la productividad en el sitio de trabajo con soluciones optimizadas, como el temporizador de pared Ascend™, que ayuda a reducir el tiempo de instalación en hasta 15 minutos.
- **Protección contra sobretensión completa:** Mantenga los equipos valiosos a salvo de los daños con una amplia gama de dispositivos integrales de protección contra sobretensiones, incluidos el AG3000 y Compressor Defender™.
- **Opciones a medida:** Las soluciones personalizables, como nuestros fotocontroles de la serie NightFox™ Pro y la caja de contactores de la serie Pro, pueden construirse para adaptarse a una amplia gama de especificaciones, lo cual las hace ideales para proyectos municipales, cooperativas y más.

Traspasamos las fronteras. Construimos el futuro.

Fabricación -- Las fronteras no son un impedimento para nosotros, elaboramos nuestros productos en las instalaciones de fabricación de última generación ubicadas en Ciudad Juárez, México, y en Peterzell, Alemania. Proporcionamos oportunidades OEM para reducir el costo de los productos de nuestros clientes gracias al proceso de diseño reiterativo, ingeniería de calidad y excelentes capacidades de fabricación. Nuestros expertos en cadena de suministro en Norteamérica, Europa y Asia tienen excelentes relaciones con los principales fabricantes de componentes y materiales de todo el mundo.

Invertir en el futuro para entregar un mejor servicio

Muchas cosas han cambiado desde que Intermatic presentó su primer temporizador mecánico hace más de 70 años. Sin embargo, los mismos principios básicos que ayudaron a que nuestro distintivo disco amarillo sea un elemento básico en la industria, ahora guían a nuestros equipos hacia el futuro a medida que desarrollamos nuevas y emocionantes soluciones que se alinean con las tendencias emergentes en todo el mundo.

Desde tecnología de hogar inteligente y recursos para móviles hasta controles de iluminación LED y opciones de programación avanzada, invertimos en el futuro para garantizar que nuestros clientes siempre tengan las soluciones y los recursos que necesitan para tener éxito en el mundo digital.

Busque la innovación continua de productos que se enfoca en diseños que ahorran tiempo y las herramientas móviles fáciles de usar que son de gran valor para contratistas y clientes.

Conectar oportunidades para mejorar la eficiencia

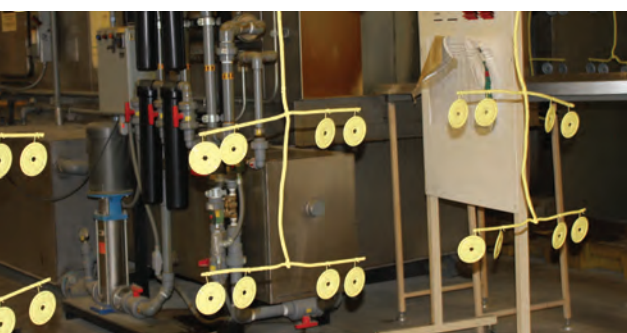
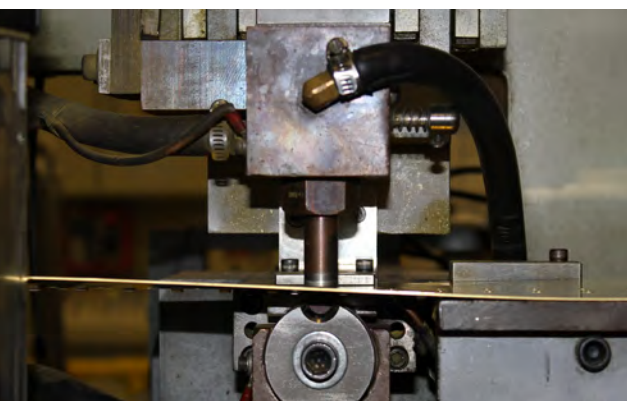
Sin importar si es un hogar, una oficina, un parque al aire libre o una fábrica, los edificios modernos se vuelven más complejos y tienen una mayor conexión con el mundo digital. Como resultado, los contratistas, los gerentes de instalaciones y los propietarios pueden aprovechar los beneficios de instalar soluciones de Intermatic confiables, que automatizan los procesos y ofrecen un nivel extra de comodidad y control.

De igual forma, una creciente lista de soluciones personalizables y verticales específicas nos permiten adaptar nuestros productos más fácilmente para satisfacer sus necesidades. En lugar de integrar solo un temporizador o dispositivo de protección contra sobretensión, ayudamos a los clientes a que empiecen sus proyectos con un enfoque integral para que tengan un medio que aumente la eficiencia y proporcione un mayor nivel de servicio.

Valor local, impacto global

Los valores locales y la perspectiva global ayudan a Intermatic a desarrollar soluciones de gran impacto que se adaptan a las necesidades únicas de una creciente y diversa base de clientes. Desde nuestra sede central en Norteamérica en Spring Grove, Illinois, nuestro equipo se conecta con clientes, colaboradores y socios de todas partes del mundo.

Además, nuestra planta de producción con tecnología de punta en Juárez, México, les brinda a los fabricantes de equipos originales la capacidad de mantener bajos costos de producción sin sacrificar la calidad. Lo anterior está respaldado por expertos en cadena de suministro en Norteamérica, Europa y Asia, que tienen excelentes relaciones con los principales fabricantes de componentes en todo el mundo.



Qué ofrece este catálogo


Nuestro catálogo de productos está diseñado para brindarle toda la información necesaria para que pueda tomar una decisión de compra.

Encuentre fácilmente la categoría del producto con secciones codificadas con colores.

Descripción del producto, aplicaciones y características

Controles Mecánicos

Controles Mecánicos
24 horas con intervalo de 15 minutos



Serie T1900 y Serie T1970
24 horas con intervalo de 15 minutos

Esta serie de interruptores temporizados mecánicos ofrece capacidades de programación más flexibles por medio de intervalos de 15 minutos. Las unidades también incluyen dispositivos que se pueden utilizar fácilmente para una configuración rápida y precisa. Todas las unidades pueden controlar hasta 20 A de carga eléctrica y tienen un interruptor de capacidad de 100 voltios.

Aplicaciones

- Comedores para áreas • Fillos • Calentadores • Aseos • Equipos de limpieza
- Escuelas • Asesorios • Ventiladores • Iluminación • Bombas eléctricas • Máquinas

Características

- Proporciona hasta 50 operaciones (90 de encendido/90 de apagado) cada 24 horas
- Los modelos con disco selector admiten la creación de operaciones en días seleccionados de la semana
- Intervalos de 15 minutos
- Los dispositivos mecánicos se diseñan para entrar o salir del disco para una instalación más rápida y precisa

T1905HD y T1975HD
24 horas para trabajo pesado


Esta serie de interruptores temporizados para trabajo pesado están diseñados para su uso en los entornos más difíciles y sus unidades están completamente encapsuladas para evitar que regrese polvo o suciedad. Los dispositivos de encendido/apagado están hechos de material resistente al choque de metal para evitar la pérdida accidental de un dispositivo. Estos interruptores temporizados ofrecen intervalos de 15 minutos, así como hasta 60 operaciones cada día.

Aplicaciones

- Bombas para pozos perforados • Desagües de alta • Equipos de procesos
- Cargas eléctricas en ambientes hostiles • Bombas eléctricas • Motores

Características

- El disco de metal para trabajo pesado y la caja metálica soportan las condiciones ambientales más difíciles
- Un rodetes con disco selector admiten la creación de operaciones en días seleccionados de la semana
- Operaciones fáciles de ajustar que giran hacia adentro y afuera para una configuración rápida y precisa
- Hasta 60 operaciones (90 de encendido/90 de apagado) cada 24 horas
- Intervalos de 15 minutos entre eventos
- Motor completamente encapsulado con engranajes protegidos



Controles Mecánicos

Consulte el índice de productos en la parte posterior del catálogo para obtener una lista completa por número de modelo

Otras informaciones útiles, como dibujos dimensionales y diagramas de cableado

Calificaciones y tablas de pedidos

Los accesorios necesarios o adicionales se enumeran en la página

Al alcance de su mano en línea.

Siempre estamos disponibles para atenderlo a través de nuestro sitio web www.intermatic.com y nuestras aplicaciones móviles para tabletas y teléfonos inteligentes.

Sitio web: nuestro sitio se actualiza continuamente para proporcionarle la información más actualizada sobre productos, nuevos lanzamientos y accesorios incluidos. Además de las especificaciones y las hojas de instalación, encontrará estudios de casos y artículos que detallan los productos de Intermatic en uso, donde se resuelven problemas en instalaciones como la suya.

- Pueden encontrar este catálogo en formato digital en www.intermatic.com/catalogs.
- ¿Necesita hacer una referencia cruzada rápida de un producto con una solución de Intermatic? Eche un vistazo a nuestra herramienta de referencia cruzada en : <http://www.intermatic.com/en/ProductResources/ProductCrossReference>
- Nuestra aplicación para iPad: descárguela desde la App Store
- Navegue y haga pedidos desde cualquier lugar
- Nuestro sitio web está disponible en varios idiomas



Table of Contents

<p>Controles Electrónicos 10-17</p> <ul style="list-style-type: none"> Temporizadores avanzados 12-13 Temporizadores serie Basic Plus..... 14-15 Temporizadores Basic Plus..... 16-17 <p>Controles Mecánicos 18-25</p> <ul style="list-style-type: none"> 24 horas.....20 24 horas con omisión de un día.....21 24 horas con intervalo de 15 minutos23 24 horas para trabajo pesado.....24 7 días25 <p>Interruptores Temporizadores Especializados..... 26-31</p> <ul style="list-style-type: none"> Temporizador de ciclo de porcentaje28 Astronómico29 Temporizador para calentador de agua eléctrico30 Temporizador para calentador de agua.....31 <p>Interruptores de Tiempo Mecánicos de Grässlin ... 32-41</p> <ul style="list-style-type: none"> Electromecánico, 24 horas o 7 día34 Temporizador General de 24 horas y 7 días.....36 Al ras o Superficie, DIN, 24 horas38 Al ras or Superficie, DIN, 7 días39 Montaje en panel, 24 horas o 7 días.....40 Módulos de temporizador de ciclo.....41 <p>Temporizadores Empotrados 42-53</p> <ul style="list-style-type: none"> Ascend.....44 Temporizador programable de 7 días.....46 Temporizador programable de 24 horas48 Temporizador de cuenta regresiva electrónico programable.....50 Temporizador de cuenta regresiva a cuerda.....52 <p>Temporizadores Enchufables 54-59</p> <ul style="list-style-type: none"> Interior56 Exterior.....58 <p>Detectores de Movimiento y Presencia 60-65</p> <ul style="list-style-type: none"> Montaje de techo de bajo voltaje62 Montaje de techo de voltaje de línea.....63 Empotrado de grado comercial64 Empotrado de uso doméstico65 	<p>Controles Fotoeléctricos 66-73</p> <ul style="list-style-type: none"> Educación68 Térmicos de Instalación Fija69 Controles Fototérmicos de Fijación por Giro71 Controles Fotoeléctricos de Instalación Fija.....72 Controles Fotoeléctricos de Fijación por Giro73 <p>Protección contra Sobretensión 74-85</p> <ul style="list-style-type: none"> Educación76 SPD de tipo 1 o 2 para uso residencial y comercial leve80 SPD de tipo 3 para comercio e industria.....83 SPD de tipo 2: incluye protección para teléfono y línea coaxial84 Protección contra sobretensión para línea telefónica y línea coaxia84 SPD de tipo 1 o 2 para comercio leve y exteriores.....85 <p>Protección contra sobretensión y sobrecarga de HVAC 86-91</p> <ul style="list-style-type: none"> Dispositivo de protección contra sobretensión de tipo 1 o 288 Dispositivo de protección de alimentación eléctrica para HVAC90 <p>Cubiertas Impermeables de Receptáculos..... 92-101</p> <ul style="list-style-type: none"> Accesorios124 Cubierta moldeada a presión impermeable durante el uso.....125 Cubierta impermeable de plástico..... 126-127 Tapas Plásticas para Trabajo Pesado en Uso..... 128-131 <p>Cajas y Accesorios..... 102-109</p> <ul style="list-style-type: none"> Caja de metálica.....104 Caja de plástica.....105 Opciones de montaje especializado.....106 Grässlin Caja de plástica.....107 Accesorios 108-109
--	--

Índice de productos

Símbolo

2T308A...106	146MT579 ... 53, 109
2T511GA ... 102, 104	146T400 ... 108
2T2040GA ... 104	148FD5024 ... 109
2T2331GA ... 104	148FD5025 ... 109
2T2365GA ... 106	148FD5029 ... 109
2T2485GA ... 104	148FD5030 ... 109
2T2500GA ... 105	148FD5031 ... 109
2T2502GA ... 105	148FD5032 ... 109
2T2926A ... 105	148FD5033 ... 109
6LV1352 ... 69, 70, 72, 108	148FD5034 ... 109
22--00091 ... 108	148FD5035 ... 109
22LG116 ... 70	148FD5036 ... 109
22LG0120 ... 72	148FD5037 ... 109
22T338GR ... 106, 108, 109	148FD5038 ... 109
24--00041 ... 108	148FD5039 ... 109
24--00042 ... 108	148FD5052 ... 109
24--00043 ... 108	148FD5054 ... 109
24--00045 ... 108	148FD5056 ... 109
24--00046 ... 108	148FD5058 ... 109
24--00051 ... 108	148FD5059 ... 109
24--00109 ... 108	148FD5059 ... 109
24EG5133 ... 83, 109	148FD5060 ... 109
101--00040 ... 108	148FD5061 ... 109
107HB254 ... 109	148FD5062 ... 109
107HB255 ... 109	148FD5063 ... 109
107SB189 ... 56, 109	148FD5064 ... 109
107SB192 ... 56, 109	148FD5066 ... 109
107SB216 ... 109	148FD5068 ... 109
107SB217 ... 109	148FD5070 ... 109
107SB234 ... 109	148FD5071 ... 109
107T73 ... 108	148FD5072 ... 109
107T119 ... 108	148FD5073 ... 109
107TN221 ... 57, 58, 58	148FD5074 ... 109
107TN222 ... 57, 58, 58	148FD5075 ... 109
119T86A ... 108	148FD5076 ... 109
124T905 ... 108	148FD5077 ... 109
124T907A ... 108	148FD5078 ... 109
124T1948 ... 108	148FD5079 ... 109
124T1952 ... 108	148FD5080 ... 109
124T1953 ... 108	156--01318A ... 108
124T1954 ... 108	156EB1945A ... 48, 108
124T2058 ... 108	156PB10398A ... 58
124T2097 ... 108	156T1948A ... 108
124T2098 ... 108	156T1949A ... 108
130T1042 ... 108	156T1950A ... 29, 108
131T68GA ... 108	156T1950AD12 ... 108
133T698A ... 22, 108	156T1954A ... 29, 108
133T700A ... 29, 108, 109	156T1957A ... 108
133T701A ... 22, 108	156T1978A ... 108
133T773A ... 108	156T1978AD12 ... 108
133T1115A ... 109	156T2548A ... 108
143T138 ... 108	156T2978A ... 108
143T302A ... 108	156T3085A ... 108
146MT573 ... 52, 109	156T3225A ... 108
146MT574 ... 52, 109	180-0014 ... 108
146MT575 ... 52, 109	
146MT577 ... 53, 109	

A

AG1BRKT ... 85, 109
AG2083C3 ... 79, 85
AG2401C3 ... 79, 85

AG2403C3 ... 79, 85
AG3000 ... 79, 88
AG3000MX ... 88
AG4803C3 ... 79, 85
AG6503C3 ... 79, 85
AG6503L3 ... 79, 85
AG48013 ... 85
Ascend Smart ... 45
Ascend Standard ... 45

C

CD1-024R ... 90
CT2000 ... 28
CT2000MX ... 28

D

DC-FME ... 108
DC-FME-A ... 108
DT200LT ... 59
DT620 ... 57, 59
DT-B ... 108

E

E150 ... 107
E200 ... 107
E300 ... 107
E1010 ... 48
E1020 ... 48
E1020MX ... 48
EH10 ... 31
EH10MX ... 31
EH40 ... 31
EH40MX ... 31
EI200 ... 51
EI200LA ... 51
EI200LAMX ... 51
EI200MX ... 51
EI200W ... 51
EI200WMX ... 51
EI205 ... 51
EI205LA ... 51
EI205W ... 51
EI210 ... 51
EI210LA ... 51
EI210LAMX ... 51
EI210MX ... 51
EI210W ... 51
EI210WMX ... 51
EI215 ... 51
EI215LA ... 51
EI215W ... 51
EI220 ... 51
EI220LA ... 51
EI220MX ... 51
EI220W ... 51
EI230 ... 51
EI230LA ... 51
EI230MX ... 51

EI235 ... 51
EI235W ... 51
EI400C ... 50
EI400CMX ... 50
EI400LAC ... 50
EI400WC ... 50
EI500C ... 47
EI500LAC ... 47
EI500WC ... 47
EI600C ... 46
EI600LAC ... 46
EI600WC ... 46
EJ600 ... 47
EJ600A ... 47
EJ600MX ... 47
EK4036S ... 72
EK4136S ... 72
EK4236S ... 72
EK4336S ... 72
EK4436SM ... 72
EK4436SMMX ... 72
EK4536 ... 73
EK4536MX ... 73
EK4537 ... 73
EK4736S ... 72
ELC4536 ... 73
ELC4536MX ... 73
ET1100 ... 17
ET1105C ... 16
ET1105CMX ... 16
ET1105CPD82 ... 16
ET1105CPD82MX ... 16
ET1105CR ... 16
ET1115C ... 16
ET1115CMX ... 16
ET1115CPD82 ... 16
ET1115CPD82MX ... 16
ET1115CR ... 16
ET1115CRMX ... 16
ET1125C ... 16
ET1125CMX ... 16
ET1125CPD82 ... 16
ET1125CPD82MX ... 16
ET1125CR ... 16
ET1125CRMX ... 16
ET1700 ... 17
ET1705C ... 16
ET1705CMX ... 16
ET1705CPD82 ... 16
ET1705CPD82MX ... 16
ET1705CR ... 16
ET1715C ... 16
ET1715CMX ... 16
ET1715CPD82 ... 16
ET1715CPD82MX ... 16
ET1715CR ... 16
ET1725C ... 16
ET1725CMX ... 16
ET1725CPD82 ... 16
ET1725CPD82MX ... 16

ET1725CR ... 16
 ET2105C ... 14
 ET2105CP ... 14
 ET2105CR ... 14
 ET2115C ... 14
 ET2115CP ... 14
 ET2115CR ... 14
 ET2125C ... 14
 ET2125CP ... 14
 ET2125CR ... 14
 ET2145C ... 14
 ET2145CP ... 14
 ET2145CR ... 14
 ET2705C ... 14
 ET2705CP ... 14
 ET2705CR ... 14
 ET2715C ... 14
 ET2715CP ... 14
 ET2715CR ... 14
 ET2725C ... 14
 ET2725CP ... 14
 ET2725CR ... 14
 ET2745C ... 14
 ET2745CP ... 14
 ET2745CR ... 14
 ET2805C ... 14
 ET2805CR ... 14
 ET2815C ... 14
 ET2815CP ... 14
 ET2815CR ... 14
 ET2825C ... 14
 ET2825CP ... 14
 ET2825CR ... 14
 ET2845C ... 14
 ET2845CP ... 14
 ET2845CR ... 14
 ET8000 ... 17
 ET8015C ... 16
 ET8015CMX ... 16
 ET8015CPD82 ... 16
 ET8015CPD82MX ... 16
 ET8015CR ... 16
 ET8115C ... 16
 ET8115CMX ... 16
 ET8115CPD82 ... 16
 ET8115CPD82MX ... 16
 ET8115CR ... 16
 ET8215C ... 16
 ET8215CMX ... 16
 ET8215CPD82 ... 16
 ET8215CPD82MX ... 16
 ET8215CR ... 16
 ET8415CR ... 16, 17
 ET8415CRMX ... 16
 ET9100 ... 12, 108
 ET9232 ... 12, 108
 ET9250 ... 12, 108
 ET9500 ... 108
 ET90115C ... 12

ET90115CE ... 12
 ET90115CMX ... 12
 ET90115CR ... 12
 ET90115CRE ... 12
 ET90115M ... 12
 ET90215C ... 12
 ET90215CE ... 12
 ET90215CR ... 12
 ET90215CRE ... 12
 ET90215CRMX ... 12
 ET90215M ... 12
 ET90415CR ... 12
 ET90815CR ... 12
 ET91215CR ... 12
 ET91615CR ... 12
 ET-NF ... 108

F

FD2H ... 52
 FD2HMX ... 52
 FD2HW ... 52
 FD4H ... 52
 FD4HW ... 52
 FD5M ... 52
 FD5MMX ... 52
 FD5MW ... 52
 FD6H ... 52
 FD6HH ... 52
 FD6HHW ... 52
 FD6HMX ... 52
 FD6HW ... 52
 FD12HC ... 52
 FD12HCMX ... 52
 FD12HH ... 52
 FD12HHW ... 52
 FD12HWC ... 52
 FD15MAC ... 52
 FD15MC ... 52
 FD15MH ... 52
 FD15MHW ... 52
 FD15MP ... 109
 FD15MPW ... 109
 FD15MWC ... 52
 FD30MAC ... 52
 FD30MC ... 52
 FD30MCMX ... 52
 FD30MH ... 52
 FD30MHW ... 52
 FD30MP ... 109
 FD30MPW ... 109
 FD30MWC ... 52
 FD32H ... 52
 FD32HMX ... 52
 FD32HW ... 52
 FD34H ... 52
 FD34HW ... 52
 FD36H ... 52
 FD46H ... 52
 FD46HW ... 52

FD60MAC ... 52
 FD60MC ... 52
 FD60MCMX ... 52
 FD60MH ... 52
 FD60MHW ... 52
 FD60MP ... 109
 FD60MPW ... 109
 FD60MWC ... 52, 53
 FD415M ... 52
 FD430M ... 52
 FD430MMX ... 52
 FD430MW ... 52
 FD460M ... 52
 FD460MMX ... 52
 FD460MW ... 52
 FF2H ... 53
 FF4H ... 53
 FF5M ... 53
 FF5MH ... 53
 FF5MHMX ... 53
 FF5MMX ... 53
 FF6H ... 53
 FF6HH ... 53
 FF6HMX ... 53
 FF12HC ... 53
 FF12HCMX ... 53
 FF12HHC ... 53
 FF12HHCMX ... 53
 FF15MC ... 53
 FF15MCMX ... 53
 FF15MH ... 53
 FF15MP ... 109
 FF30MC ... 53
 FF30MCMX ... 53
 FF30MH ... 53
 FF30MP ... 109
 FF32H ... 53
 FF32HH ... 53
 FF34H ... 53
 FF34HH ... 53
 FF36H ... 53
 FF46H ... 53
 FF60MC ... 53
 FF60MCMX ... 53
 FF60MHC ... 53
 FF60MHCMX ... 53
 FF60MP ... 109
 FF312H ... 53
 FF312HH ... 53
 FF315M ... 53
 FF330M ... 53
 FF360M ... 53
 FF412H ... 53
 FF415M ... 53
 FF430M ... 53
 FF460M ... 53
 FM1QTUZH-24U ... 40
 FM1QTUZH-120U ... 40
 FM1QTUZH-240U ... 40

FM1QTUZH-24U ... 40
 FM1QTUZH-120U ... 40
 FM1QWUZ-120U ... 40
 FM1QWUZ-240U ... 40
 FM1QWUZH-120U ... 40
 FM1QWUZH-240U ... 40
 FM1S12HU-120U ... 41
 FM1STUZ-24U ... 40
 FM1STUZ-120U ... 40
 FM1STUZ-120UMX ... 40
 FM1STUZ220/50 ... 40
 FM1STUZ-240U ... 40
 FM1STUZ-240UMX ... 40
 FM1STUZH-24U ... 40
 FM1STUZH-120U ... 40
 FM1STUZH220/50 ... 40
 FM1STUZH-240U ... 40
 FM1SWUZ-24U ... 40
 FM1SWUZ-120U ... 40
 FM1SWUZ-120UMX ... 40
 FM1SWUZ-240U ... 40
 FM1SWUZ-240UMX ... 40
 FM1SWUZH-24U ... 40
 FM1SWUZH-120U ... 40
 FM1SWUZH-240U ... 40

G

GM40AV ... 34
 GM40AV-M ... 34
 GM40AV/MX ... 34
 GM40AV-QW ... 34
 GM40AV-W ... 34
 GMX121-O-120 ... 41
 GMXQT-I-120 ... 36
 GMXQT-O-120 ... 36
 GMXQW-I-24 ... 36
 GMXQW-I-240 ... 36
 GMXQW-O-120 ... 36
 GMXST-I-120 ... 36
 GMXST-I-240 ... 36
 GMXST-O-24 ... 36
 GMXST-O-120 ... 36
 GMXST-O-240 ... 36
 GMXSW-I-120 ... 36
 GMXSW-O-24 ... 36
 GMXSW-O-120 ... 36
 GMXSW-O-240 ... 36

H

HB110 Series ... 56
 HB112 ... 56
 HB113 ... 56
 HB114 ... 56
 HB880R ... 59

I

IG1C ... 84, 109
 IG1C3R ... 84

IG1CM ... 84
 IG2T ... 84, 109
 IG2TM ... 84
 IG4TM ... 84
 IG20B123 ... 83
 IG120RSM10 ... 109
 IG120RSM10K ... 80
 IG120RSM20 ... 80, 109
 IG1200RC3 ... 82
 IG1200RC3MX ... 82
 IG1240FMP33 ... 82, 109
 IG1240RC3 ... 79, 82
 IG1240RC3MX ... 82
 IG1300-2T-1C3 ... 79, 84
 IG1300-4T-2C3 ... 79, 84
 IG2012B153 ... 83
 IG2200-FMK ... 80, 109
 IG2240-IMS ... 80
 IG2240-IMSK ... 80, 81
 IG2240-P ... 80
 IG2240-PK ... 80, 81
 IG2280-IM ... 80, 81
 IG2280-OM ... 80, 81
 IG3240FMP33 ... 82, 109
 IG3240RC3 ... 79, 82
 IG112463 ... 83
 IG112663 ... 83
 IG112663BLK10 ... 83
 IG206153 ... 83
 IModule ... 80
 IOS-CMP-DT-LV ... 62
 IOS-CMP-DT-U ... 63
 IOS-CMP-LV ... 62
 IOS-CMP-U ... 63
 IOS-CMP-ULCMX ... 63
 IOS-CMP-UMX ... 63
 IOS-DDR-WH ... 64
 IOS-DOV-DT-WH ... 64
 IOS-DOV-IV ... 64
 IOS-DOV-NL-IV ... 64
 IOS-DOV-NL-WH ... 64
 IOS-DOV-WH ... 64
 IOS-DPBIF-IV ... 65
 IOS-DPBIF-WH ... 65
 IOS-DPBIMF-IV ... 65
 IOS-DPBIMF-WH ... 65
 IOS-DPBV-WH ... 65
 IOS-DSIF-IV ... 65
 IOS-DSIF-WH ... 65
 IOS-DSIMF-IV ... 65
 IOS-DSIMF-WH ... 65
 IOS-DSR-IV ... 64
 IOS-DSR-WH ... 64
 IOS-HB-U ... 63
 IOS-PP24 ... 62

K

K42-SW-A ... 70, 108
 K43-WP-KIT ... 69, 72, 108
 K121 ... 71, 73, 108
 K121-30 ... 71, 73, 108
 K121/K121-30 ... 71, 73
 K122 ... 71, 73, 108
 K171 H ... 73
 K4021C ... 69
 K4021CMX ... 69
 K4023C ... 69
 K4023CMX ... 69
 K4027 ... 69
 K4035 ... 69
 K4121C ... 70
 K4121CMX ... 70
 K4123C ... 70
 K4123CMX ... 70
 K4127 ... 70
 K4135 ... 70
 K4141C ... 70
 K4141CMX ... 70
 K4221C ... 70
 K4221CMX ... 70
 K4223C ... 70
 K4223CMX ... 70
 K4227 ... 70
 K4235 ... 70
 K4236C ... 70
 K4236CMX ... 70
 K4251 ... 70
 K4251MX ... 70
 K4253 ... 70
 K4321C ... 69
 K4421M ... 70
 K4423M ... 70
 K4500 ... 71, 73, 108
 KM2ST-1G ... 49
 KM2ST-1GMX ... 49
 KM2ST-2D ... 49
 KM2ST-2G ... 49
 KM2ST-2R ... 49
 KM2ST-3D ... 49
 KM2ST-3G ... 49
 KM2ST-4G ... 49
 KM2STU-1G ... 49
 KMS2T-IG ... 49

L

LC2100 ... 71
 LC2100MX ... 71
 LC4521C ... 71
 LC4521LA ... 71
 LC4523 ... 71
 LC4523LA ... 71
 LC4523MX ... 71

LC4527 ... 71
 LC4535 ... 71
 LC4535LA ... 71
 LC4536C ... 71
 LC4536CMX ... 71
 LC4536LAC ... 71
 LC4536LACMX ... 71
 LED4536SC ... 73
 LED4536SCMX ... 73
 LED4537SC ... 73
 LGLBL ... 69

M

MIL72A ... 38, 39
 MIL72AQTUZ-120 ... 38
 MIL72AQTUZ-240 ... 38
 MIL72AQTUZH-24 ... 38
 MIL72AQTUZH-120 ... 38
 MIL72AQWUZ-120 ... 39
 MIL72AQWUZ-240 ... 39
 MIL72AQWUZH-24 ... 39
 MIL72AQWUZH-120 ... 39
 MIL72AQWUZH-240 ... 39
 MIL72ASTUZ-24 ... 38
 MIL72ASTUZ-120 ... 38
 MIL72ASTUZ-240 ... 38
 MIL72ASTUZH-24 ... 38
 MIL72ASTUZH-120 ... 38
 MIL72ASTUZH220 ... 38
 MIL72ASTUZH-240 ... 38
 MIL72ASWUZ-24 ... 39
 MIL72ASWUZ-120 ... 39
 MIL72ASWUZ-240 ... 39
 MIL72ASWUZH-24 ... 39
 MIL72ASWUZH-120 ... 39
 MIL72ASWUZH-240 ... 39
 MIL72E ... 38, 39
 MIL72EQTUZ-24 ... 38
 MIL72EQTUZ-120 ... 38
 MIL72EQTUZ-240 ... 38
 MIL72EQTUZH-24 ... 38
 MIL72EQTUZH-120 ... 38
 MIL72EQWUZ-120 ... 39
 MIL72EQWUZH-24 ... 39
 MIL72EQWUZH-120 ... 39
 MIL72EQWUZH-240 ... 39
 MIL72ESTUZ-24 ... 38
 MIL72ESTUZ-120 ... 38
 MIL72ESTUZ-240 ... 38
 MIL72ESTUZH-24 ... 38
 MIL72ESTUZH-120 ... 38
 MIL72ESTUZH220 ... 38
 MIL72ESWUZ-24 ... 39
 MIL72ESWUZ-120 ... 39
 MIL72ESWUZ-240 ... 39
 MIL72ESWUZH-24 ... 39

MIL72ESWUZH-120 ... 39
 MIL72ESWUZH-240 ... 39

N

NE1C ... 69
 NE1CMX ... 69
 NightFox Select Series ... 73
 NightFox Specifier Series ... 73
 NightFox Standard Series ... 73
 NightFox™ Serie EK4000 ... 72
 NOISEFILTER ... 108

P

P1101 ... 58
 P1121 ... 58
 P1131 ... 58

R

R8806M101C ... 29
 R8806P101C ... 29
 R8815P101C ... 29
 R8816P101C ... 29

S

Serie Ascend ... 45
 Serie DT200LT ... 59
 Serie DT620 ... 57
 Serie E1000 ... 48
 Serie EI200 ... 51
 Serie EI400 ... 50
 Serie EI500 ... 47
 Serie EI600 ... 46
 Serie EJ600 ... 47
 Serie ET1100 ... 16
 Serie ET1700 ... 16
 Serie ET2000 ... 14
 Serie ET8000 ... 16
 Serie ET90000 ... 12
 Serie FD ... 52
 Serie FF ... 53
 Serie FM1 ... 40
 Serie GM40AV ... 34
 Serie GMX ... 36
 Serie HB110 ... 56
 serie IG ... 83
 Serie IG ... 84
 Serie IG1300 ... 84
 Serie IG2200 ... 80
 Serie IG, SPD ... 82
 Serie IOS-DPB ... 65
 Serie IOS-DSR/DOV/DDR ... 64

Serie K4000 ... 69
 Serie K4200 ... 70
 Serie KM2 ... 49
 Serie LC2000 ... 71
 Serie LC4500 ... 71
 Serie MIL72 ... 38, 39
 Serie P1100 ... 58
 Serie R8800 ... 29
 Series K4100 y K4400 ...
 70
 Serie ST01 ... 46
 Serie T100 ... 20
 Serie T170 ... 21
 Serie T1400 ... 21
 Serie T1800 ... 21
 Serie T1900 ... 22
 Serie T1970 ... 22
 Serie T2000 ... 25
 Serie T7000B ... 24
 Serie T8800 ... 29
 Serie Talento 121 ... 41
 Serie TN311 ... 57
 Serie WHAVQ ... 30
 SmartGuard ... 80
 ST01 ... 46
 ST01A ... 46
 ST01MX ... 46
 ST700W ... 45
 STW700W ... 45

T

T101 ... 20
 T101B ... 20
 T101M ... 20
 T101MX ... 20
 T101P ... 20
 T101PCD82 ... 20
 T101PMX ... 20
 T101R ... 20
 T101RMX ... 20
 T102 ... 20
 T102MX ... 20
 T102P ... 20
 T102PMX ... 20
 T102R ... 20
 T103 ... 20
 T103M ... 20
 T103MX ... 20
 T103P ... 20
 T103PCD82 ... 20
 T103PMX ... 20
 T103R ... 20
 T104 ... 20
 T104-20 ... 31
 T104-50 ... 20
 T104M ... 20
 T104M201 ... 20

T104MX ... 20
 T104P ... 20
 T104PCD82 ... 20
 T104PMX ... 20
 T104R ... 20
 T105 ... 20
 T106M ... 20
 T106R ... 20
 T171 ... 21
 T171CR ... 21
 T171MX ... 21
 T172 ... 21
 T173 ... 21
 T173CR ... 21
 T173MX ... 21
 T173R ... 21
 T174 ... 21
 T174CR ... 21
 T174MX ... 21
 T174R ... 21
 T175 ... 21
 T176 ... 21
 T1205R ... 20
 T1471BCR ... 21
 T1471BR ... 21
 T1471BRMX ... 21
 T1472BR ... 21
 T1472BRMX ... 21
 T1475BR ... 21
 T1871BR ... 21
 T1905 ... 22
 T1905E ... 22
 T1905EMX ... 22
 T1905HD ... 23
 T1905HDM ... 23
 T1905HDR ... 23
 T1905MX ... 22
 T1905P ... 22
 T1906 ... 22
 T1975 ... 22
 T1975E ... 22
 T1975EHD ... 23
 T1975EHDM ... 23
 T1975EHDR ... 23
 T1975ER ... 22
 T1975HD ... 23
 T1975HDM ... 23
 T1975HDR ... 23
 T1975MX ... 22
 T1975R ... 22
 T1976 ... 22
 T1976MX ... 22
 T1976R ... 22
 T2005 ... 25
 T2005MX ... 25
 T2006 ... 25
 T7401B ... 24

T7401BC ... 24
 T7401BM ... X 24
 T7402B ... 24
 T7402BC ... 24
 T7402BMX ... 24
 T7801B ... 24
 T7801BC ... 24
 T7801BMX ... 24
 T7802B ... 24
 T8805M101C ... 29
 T8805P101C ... 29
 T8845PV ... 29
 TALENTO121-120 ... 41
 TALENTO121-240 ... 41
 TN111RM40 ... 58
 TN311 ... 57

W

WG430-20D ... 21
 WG433-20D ... 21
 WG730-14D ... 108
 WG733-14D ... 108
 WG1570-10D ... 21, 108
 WG1571-10D ... 21
 WG1573-10D ... 21, 108
 WH40 ... 31
 WH40MX ... 31
 WHAVQ4 ... 30
 WHAVQ7 ... 30
 WP10HP ... 94, 96, 109, 94
 WP17 ... 94, 95, 98, 109,
 99, 94
 WP101 ... 94, 109, 100, 94
 WP102 ... 94, 109, 100, 94
 WP107 ... 94, 109, 100, 94
 WP213 ... 94, 109, 100, 94
 WP217 ... 94, 96, 109, 101,
 94
 WP1000C ... 99
 WP1000GC ... 99
 WP1000HC ... 99
 WP1000HGC ... 99
 WP1010C ... 99
 WP1010HC ... 99
 WP1010HMXD ... 95
 WP1010MXD ... 95
 WP1020C ... 100
 WP1020GC ... 100
 WP1030C ... 100
 WP1030MXD ... 95
 WP1050 ... 100
 WP1100C ... 98
 WP1100WC ... 98
 WP1110C ... 98
 WP1110GC ... 98
 WP1110WC ... 98
 WP1150C ... 99

WP1220C ... 101
 WP1220WC ... 101
 WP1230C ... 101
 WP1250 ... 101
 WP1250C ... 101
 WP1250MVXD ... 95
 WP1250MXD ... 95
 WP3100 ... 98
 WP3100C ... 98
 WP3103C ... 98
 WP3110MXD ... 95
 WP5000B ... 96
 WP5000BL ... 96
 WP5000BR ... 96
 WP5000C ... 96
 WP5000G ... 96
 WP5000W ... 96
 WP5100B ... 96
 WP5100BL ... 96
 WP5100BR ... 96
 WP5100C ... 96
 WP5100G ... 96
 WP5100GN ... 96
 WP5100OR ... 96
 WP5100R ... 96
 WP5100W ... 96
 WP5100Y ... 96
 WP5103C ... 96
 WP5110C ... 96
 WP5110G ... 96
 WP5110W ... 96
 WP5220B ... 96
 WP5220BL ... 96
 WP5220BR ... 96
 WP5220C ... 96
 WP5220G ... 96
 WP5220GN ... 96
 WP5220OR ... 96
 WP5220R ... 96
 WP5220W ... 96
 WP5220Y ... 96
 WP5221C ... 96
 WP5225BL ... 96
 WP5225C ... 96
 WP5225G ... 96
 WP5225W ... 96
 WP5240C ... 96
 WP5500C ... 96
 WP5500G ... 96
 WP5500Y ... 96

STATUS

01%
05%
02%
06%
03%
07%
04%
08%

1/01/18 12:07 AM



INTERMATIC[®]
ET90000 Series

Circuits



Controles Electrónicos

Acabe con el desperdicio de energía y tome el control de sistemas de iluminación complejos con nuestra sólida línea de controles electrónicos. Diseñados para brindar apoyo a edificios comerciales, distritos escolares, tiendas minoristas y más, nuestros controles electrónicos flexibles con opciones de 24 horas, 7 días, 365 días y del anochecer hasta el amanecer pueden satisfacer casi cualquier punto de precio, calendario o conjunto de características.

Desde la serie Basic del temporizador electrónico (ET) que gestiona horarios astronómicos y de encendido/apagado, hasta las series Basic+ y Advanced más integrales, nuestros controles electrónicos satisfacen las necesidades específicas de los ocupantes y permiten adoptar un enfoque activo para gestionar la energía. Mejor aún, funciones útiles, como las excepciones de días festivos, facilitan la creación de programas dinámicos específicos sin poner una carga excesiva en la administración de las instalaciones.

Página

Temporizadores avanzados	12
Temporizadores serie Basic Plus	14
Temporizadores Basic Plus	16



ET91615CR



ET90215CRE



ET90115C

Serie ET90000

Interruptores temporizadores astronómicos de 365 días

La serie ET90000 combina una programación eficaz e intuitiva con la comodidad de no necesitar mantenimiento. La aplicación para PC y la aplicación móvil ofrecen control remoto en tiempo real, y la conexión USB y las capacidades de Ethernet permiten la actualización en el campo.

Aplicaciones

- Distritos escolares • Bancos • Hoteles pequeños • Franquicias
- Tiendas • Municipalidades • Estacionamientos • Oficinas

Características

- Selección automática del voltaje de entrada de 120 a 277 VCA, 50/60 Hz
- más de 2000 eventos y programas para vacaciones y días festivos
- programación avanzada que incluye establecimiento de fechas relativas, como el cuarto jueves de noviembre o la primera semana del año
- contactos nominales de 30 A
- supercondensador de 100 horas que elimina la necesidad de baterías
- conexión USB para cargar, descargar y transferir programas
- menús en pantalla fáciles de usar para programar con precisión de minutos
- memoria no volátil que protege la programación indefinidamente
- El firmware se puede actualizar en terreno mediante USB o Ethernet
- ampliable internamente, en incrementos de 4 circuitos, hasta 16 circuitos para modelos de 4, 8 y 12 circuitos
- aplicación para PC que ofrece una programación y control simples, ya sea en forma remota o por medio de unidad flash USB
- aplicación móvil para obtener el estado en tiempo real y anulaciones

Tipo de carga	NO (Normalmente abierto)	NC (Normalmente cerrado)
Propósito general	30 A, 12-240 V CA, 50/60 Hz	10 A, 12-240 V CA, 50/60 Hz
Resistivo	20 A, 28 V CC; 30 A, 12-240 V CA, 50/60 Hz	10 A, 28 V CC; 10 A, 12-240 V CA, 50/60 Hz
Balasto magnetico	20 A, 120-277 V CA, 50/60 Hz	3 A, 120-277 V CA, 50/60 Hz
Tungsteno	5 A, 12-120 VAC, 50/60 Hz	—
Capacidad de prueba	470 VA, 120-240 V CA, 50/60 Hz	275 VA, 120-240 V CA, 50/60 Hz
Motor	1 HP, 120 V CA, 50/60 Hz; 2 HP, 240 V CA, 50/60 Hz	¼ HP, 120 VAC, 50/60 Hz; ½ HP, 240 VAC, 50/60 Hz

Número de modelo	Circuitos	Tipo de Caja	Ethernet
ET90115C	1	Metálica tipo 1 para interior	Ethernet opcional
ET90115CE	1	Metálica tipo 1 para interior	Ethernet incluida
ET90115CR	1	Metálica tipo 3R exterior	Ethernet opcional
ET90115CRE	1	Metálica tipo 3R exterior	Ethernet incluida
ET90115CMX	1	Metálica tipo 1 para interior	Ethernet opcional
ET90115M*	1	N/A, solo el mecanismo	—
ET90215C	2	Metálica tipo 1 para interior	Ethernet opcional
ET90215CE	2	Metálica tipo 1 para interior	Ethernet incluida
ET90215CR	2	Metálica tipo 3R exterior	Ethernet opcional
ET90215CRE	2	Metálica tipo 3R exterior	Ethernet incluida
ET90215CRMX	2	Metálica tipo 3R exterior	Ethernet opcional
ET90215M*	2	N/A, solo el mecanismo	—
ET90415CR	4	Metálica tipo 3R exterior	Ethernet incluida
ET90815CR	8	Metálica tipo 3R exterior	Ethernet incluida
ET91215CR	12	Metálica tipo 3R exterior	Ethernet incluida
ET91615CR	16	Metálica tipo 3R exterior	Ethernet incluida

*Reemplazos solo para circuitos 1 y 2.

Nota: Se puede colocar en una caja estándar de Intermatic para una fácil actualización de los mecanismos, si así lo desea.

Accesorios

Montaje de la puerta	ET9100
Módulo Ethernet	ET9232
Módulo de relé	ET9250



Especificaciones	
Tamaño de cable de salida	N.º20 AWG - N.º 6 AWG
Tiempos mínimos de encendido/apagado	1 seg.
Tiempos máximos de encendido/apagado	365 días
Temperatura de funcionamiento	-40° F - 104° F (-40° - 40°)
Período de garantía	Limitada de 3 años

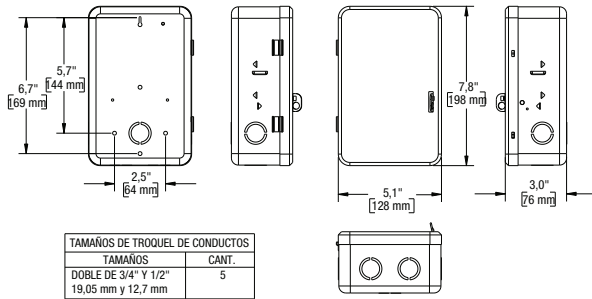
Guía para selección

Escanee el código QR con su teléfono inteligente o tableta para una comparación simultánea de las características de nuestros controles electrónicos.

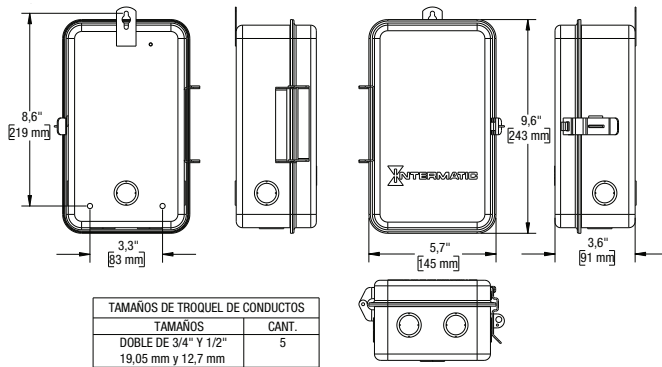


Dimensiones

Tipo 1, circuito 1-2



Tipo 3R, circuito 1-2



Tipo 3R, circuito 4-16

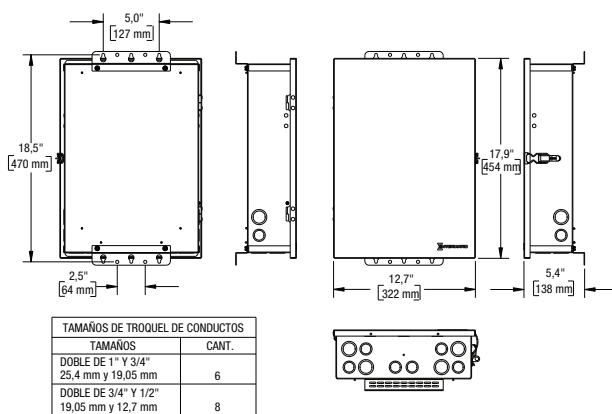
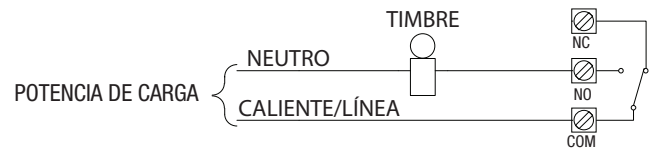
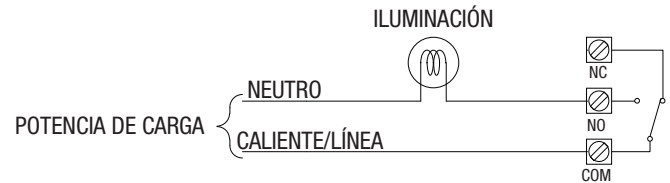


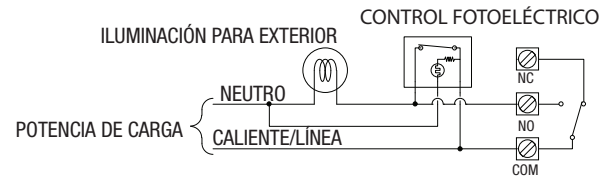
Diagrama de cableado



Instalación típica en campana o timbre. Se pueden conectar múltiples cargas al mismo tiempo, dentro de la potencia de salida máxima para el circuito.



Instalación típica en iluminación. Se pueden conectar múltiples cargas al mismo tiempo, dentro de la potencia de salida máxima para el circuito.



Instalación típica de un fotocontrol en paralelo con los contactos de un temporizador. Se debe encender el temporizador o el fotocontrol para alimentar la carga. Ideal para una mayor seguridad. Las cargas se activarán a las horas programadas, durante la noche o en condiciones de poca luz, como una tormenta.

Aplicaciones para ET90000

Aplicación para PC de ET90000



La aplicación para PC de ET90000 permite un control remoto en tiempo real de cada dispositivo ET90000 desde la comodidad de su computadora portátil. Es una gran herramienta para crear programas antes, durante o después de la instalación. Además, con la aplicación para PC puede controlar circuitos, realizar actualizaciones de firmware o descargar opciones de eventos, zonas y vacaciones desde cualquier lugar en el que esté trabajando. La aplicación para PC de ET90000 está disponible en Intermatic.com.

Aplicación móvil ET90000



Use la aplicación móvil de ET90000 para verificar el estado de sus circuitos en tiempo real desde su teléfono inteligente o tableta. La función de anulación remota le permite realizar cambios rápidos en los programas que están en ejecución. Disponible en Google Play Store.





ET2105C



ET2705C



ET2725CP



ET2845CR

Serie ET2000

Interruptores temporizadores electrónicos Basic Plus

La serie ET2000 ofrece una interfaz fácil de usar que permite programación con precisión de minutos para prácticamente cualquier aplicación. Esta serie proporciona 50 bloques para vacaciones y días festivos con programación independiente, a fin de garantizar que las cargas estén siempre en el estado correcto de encendido/apagado. La serie también incluye 96 eventos de encendido/apagado para los programas más exigentes. Gracias a las capacidades de programación, salidas configurables y respaldo de 100 horas sin necesidad de baterías, esta serie es ideal para prácticamente cualquier aplicación.

Aplicaciones

- Iluminación de interior • Iluminación de exterior • Bombas eléctricas
- Control de motor eléctrico • Diversas cargas eléctricas

Características

- El supercondensador de 100 horas elimina la necesidad de baterías
- hasta 96 puntos de referencia o eventos
- hasta 50 bloques para vacaciones y días festivos con capacidades de programación
- selección automática del voltaje de entrada de 120 a 277 VCA, 60 Hz
- modo de operación adicional que convierte los botones de encendido/apagado en anulaciones de 2 horas
- salidas configurables que permiten controlar diversos voltajes y aplicaciones
- relés con tecnología de cruce por cero para extender la vida útil del control
- memoria EEPROM no volátil que protege la programación indefinidamente; compatible con LED
- puerto USB que facilita transferir y guardar programas
- garantía limitada de 2 años

Horario de 24 horas

Número de modelo	Tipo de caja
1 circuitos SPST	
ET2105C	Metálica tipo 1 para interior
ET2105CP	Caja plástica tipo 3R para exteriores
ET2105CR	Metálica tipo 3R exterior
1 circuitos SPDT	
ET2115C	Metálica tipo 1 para interior
ET2115CP	Caja plástica tipo 3R para exteriores
ET2115CR	Metálica tipo 3R exterior
2 circuitos SPST	
ET2125C	Metálica tipo 1 para interior
ET2125CP	Caja plástica tipo 3R para exteriores
ET2125CR	Metálica tipo 3R exterior
4 circuitos SPST	
ET2145C	Metálica tipo 1 para interior
ET2145CP	Caja plástica tipo 3R para exteriores
ET2145CR	Metálica tipo 3R exterior

Nota: Se puede colocar en una caja estándar de Intermatic para una fácil actualización de los mecanismos, si así lo desea. Si desea cajas metálicas de exteriores, póngase en contacto con Intermatic.

Horario de 7 días

Número de modelo	Tipo de caja
1 circuitos SPST	
ET2705C	Metálica tipo 1 para interior
ET2705CP	Plástica tipo 3 transparente para interior/ exterior
ET2705CR	Metálica tipo 3R exterior
1 circuitos SPDT	
ET2715C	Metálica tipo 1 para interior
ET2715CP	Plástica tipo 3 transparente para interior/ exterior
ET2715CR	Metálica tipo 3R exterior
2 circuitos SPST	
ET2725C	Metálica tipo 1 para interior
ET2725CP	Plástica tipo 3 transparente para interior/ exterior
ET2725CR	Metálica tipo 3R exterior
4 circuitos SPST	
ET2745C	Metálica tipo 1 para interior
ET2745CP	Plástica tipo 3 transparente para interior/ exterior
ET2745CR	Metálica tipo 3R exterior

Horario astronómico de 7 días

Número de modelo	Tipo de caja
1 circuitos SPST	
ET2805C	Metálica tipo 1 para interior
ET2805CR	Metálica tipo 3R exterior
1 circuitos SPDT	
ET2815C	Metálica tipo 1 para interior
ET2815CP	Plástica tipo 3 transparente para interior/ exterior
ET2815CR	Metálica tipo 3R exterior
2 circuitos SPST	
ET2825C	Metálica tipo 1 para interior
ET2825CP	Plástica tipo 3 transparente para interior/ exterior
ET2825CR	Metálica tipo 3R exterior
4 circuitos SPST	
ET2845C	Metálica tipo 1 para interior
ET2845CP	Caja plástica tipo 3R para exteriores
ET2845CR	Metálica tipo 3R exterior

comparación simultánea

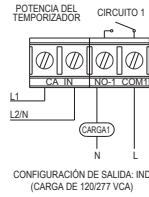
Escanee el código QR para una comparación simultánea de las características de nuestros controles electrónicos.



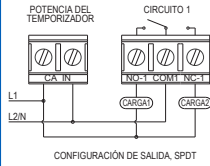
Potencia del temporizador



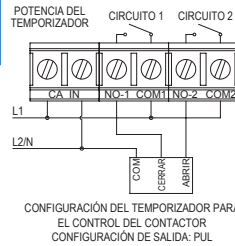
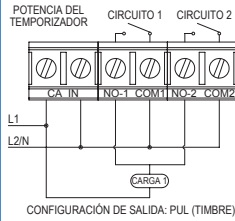
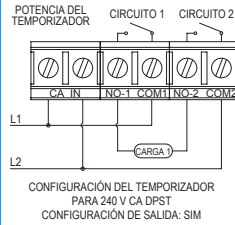
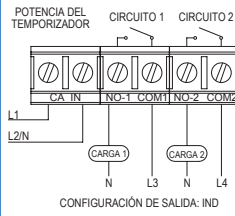
Un circuito



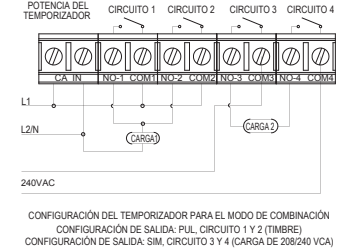
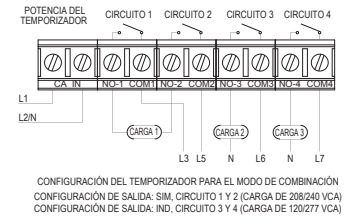
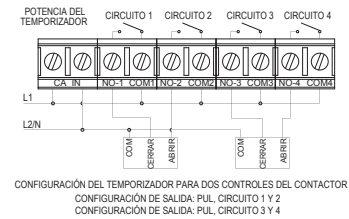
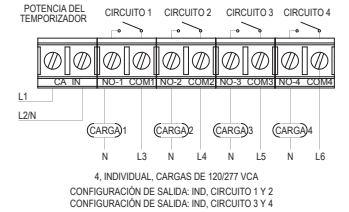
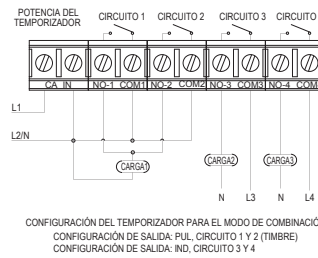
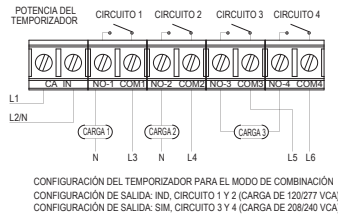
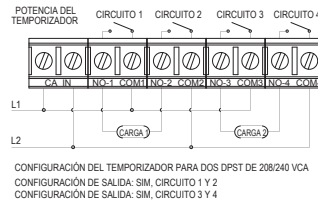
SPDT de un circuito



Dos circuitos



Cuatro circuitos



Especificaciones- SPDT	
Voltaje	120-277 V CA, 60 Hz
Tipo de interruptor	SPDT
Resistor (NO)	20 A, 28 V CC; 20 A, 120-240 V CA, 60 Hz
Resistor (NC)	10 A, 28 V CC; 10 A, 120-240 V CA, 60 Hz
Inductivo (NO)	20 A, 120-240 V CA, 60 Hz
Inductivo (NC)	10 A, 120-240 VAC, 60 Hz
Balasto magnetico (NO)	20 A, 120-277 V CA, 60 Hz
Balasto magnetico (NC)	20 A, 120-277 V CA, 60 Hz
Balasto Electrónico (NO)	10 A, 120/277 V CA, 60 Hz
Motor (NO)	1 HP, 120 V CA, 60 Hz; 2 HP, 240 V CA, 60 Hz
Motor (NC)	¼ HP, 120 V CA, 60 Hz; ½ HP, 240 V CA, 60 Hz
Temperatura de funcionamiento	-40° F - 104° F (-40° C - 40° C)
Tiempo mínimo de encendido / apagado	1 min.
Tiempo máximo de encendido / apagado	indefinido
Garantía	Limitada de 2 años

Especificaciones - SPST	
Voltaje	120-277 V CA, 60 Hz
Tipo de interruptor	SPST
Resistor (NO)	20 A, 28 V CC; 30 A, 120-240 V CA, 60 Hz
Inductivo (NO)	30 A, 120-240 V CA, 60 Hz
Balasto magnetico (NO)	20 A, 120-277 V CA, 60 Hz
Balasto Electrónico (NO)	10 A, 120/277 V CA, 60 Hz
Motor (NO)	1 HP, 120 V CA, 60 Hz; 2 HP, 240 V CA, 60 Hz
Tungsteno	5 A, 120-277 V CA, 60 Hz
Temperatura de funcionamiento	-40° F - 104° F (-40° C - 40° C)
Tiempo mínimo de encendido / apagado	1 min.
Tiempo máximo de encendido / apagado	indefinido
Garantía	Limitada de 2 años

Dimension del envoltorio o caja	
Metálica tipo 1 para interior	7.8" X 5.1" X 3" (198 mm x 128 mm x 76 mm)
Caja plástica tipo 3R para exteriores	10" X 6.5" X 4" (254 mm x 165.1 mm x 101.6 mm)
Metálica tipo 3R exterior	10.125" X 6.5" X 3.625" (257.2 mm x 165.1 mm x 92.1 mm)

Consulte las páginas 104 y 105 para ver dibujos de las cajas y ubicaciones de los troquele



ET1725CPD82



ET8415CR

Serie ET1100, Serie ET1700, Serie ET8000

Interruptores temporizadores electrónicos Basic

Esta serie ofrece una manera simple de actualizar de un interruptor temporizador mecánico básico a un interruptor temporizador electrónico. Estos temporizadores permiten una programación con precisión de minutos, respaldo de batería en caso de cortes de energía, 14 eventos de encendido/apagado por circuito y correcciones automáticas de horario de verano sin necesidad de interacción del usuario. Vienen en versiones de 24 horas, 7 días y astronómicos (del amanecer al atardecer) de 7 días.

Aplicaciones

- Iluminación de interior • Iluminación de exterior • Bombas eléctricas
- Control de motor eléctrico • Diversas cargas eléctricas

Características

- Interruptor selector para determinar el voltaje de entrada entre 120 y 277 VCA, 50/60 Hz
- hasta 28 eventos en total
- precisión de minutos
- anulación temporal o anulación manual permanente
- ajuste automático de horario de verano
- modelos astronómicos que permiten la programación del amanecer al atardecer

Horario de 24 horas

Número de modelo	Envoltorio o caja
1 circuitos SPST	
ET1105C	Metálica tipo 1 para interior
ET1105CMX	Metálica tipo 1 para interior
2 circuitos SPST	
ET1125C	Metálica tipo 1 para interior
ET1125CMX	Metálica tipo 1 para interior

Horario de 7 días

Número de modelo	Envoltorio o caja
1 circuitos SPST	
ET1705C	Metálica tipo 1 para interior
ET1705CMX	Metálica tipo 1 para interior
2 circuitos SPST	
ET1725C	Metálica tipo 1 para interior
ET1725CMX	Metálica tipo 1 para interior

Horario astronómico de 7 días

Número de modelo	Envoltorio o caja
1 circuitos SPST	
ET8015C	Metálica tipo 1 para interior
ET8015CMX	Metálica tipo 1 para interior
2 circuitos SPST	
ET8215C	Metálica tipo 1 para interior
ET8215CMX	Metálica tipo 1 para interior
4 circuitos SPST	
ET8415CR	Metálica tipo 3R exterior
ET8415CRMX	Caja plástica tipo 3R para exteriores

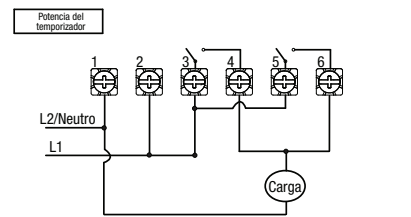
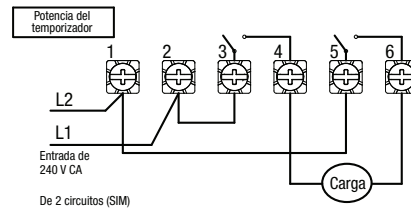
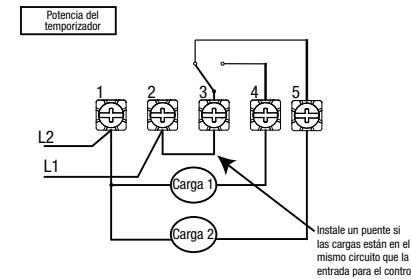
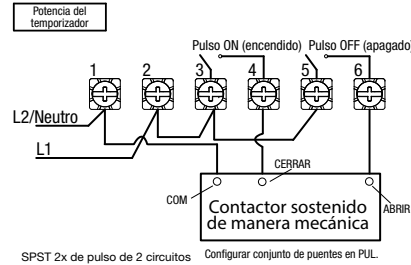
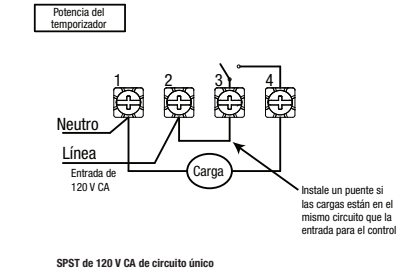


Especificaciones- SPST	
Voltaje	120-277 V CA, 60 Hz
Tipo de interruptor	SPST
Resistivo NO	20 A, 28 V CC; 30 A, 120/240 V CA, 60 Hz
Inductivo NO	30 A, 120/240 V CA, 60 Hz
Balastro magnético NO	20 A, 120-277 V CA, 60 Hz
Tungsteno NO	5 A, 120/240 V CA, 60 Hz
Motor NO	1 HP, 120 V CA, 60 Hz; 2 HP, 240 V CA, 60 Hz
Temperatura de funcionamiento	-40° F - 104° F (-40° C - 40° C)
Tamaño de cable de salida	N.º 8 AWG
Tiempos mínimos de encendido/apagado	1 min.
Tiempos máximos de encendido/apagado	indefinido
Período de garantía	Limitada de 1 año

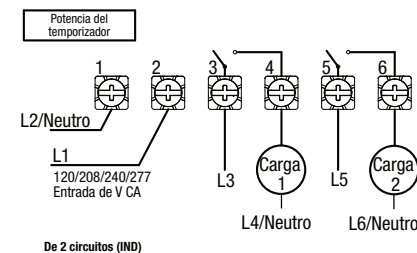
Especificaciones- SPDT	
Voltaje	120-277 VAC, 60 Hz
Tipo de interruptor	SPDT
Resistivo NO	20 A, 28 VDC; 20 A, 120-240 VAC, 60 Hz
Resistivo NC	10 A, 28 VDC; 10 A, 120-240 VAC, 60 Hz
Inductivo NO	20 A, 120-240 VAC, 60 Hz
Inductivo NC	10 A, 120-240 VAC, 60 Hz
Balastro magnético NO	20 A, 120-277 V CA, 60 Hz
Balastro magnético NC	3 A, 120-277 V CA, 60 Hz
Motor NO	1 HP, 120 V CA, 60 Hz; 2 HP, 240 V CA, 60 Hz
Motor NC	¼ HP, 120 V CA, 60 Hz; ½ HP, 240 V CA, 60 Hz
Temperatura de funcionamiento	-40° F - 104° F (-40° C - 40° C)
Tamaño de cable de salida	N.º 8 AWG
Tiempos mínimos de encendido/apagado	1 min.
Tiempos máximos de encendido/apagado	indefinido
Período de garantía	Limitada de 1 año

Dimension del envoltorio o caja	
Metálica tipo 1 para interior	7.875" x 5.125" x 3.4375" (200 mm x 130.2 mm x 87.3 mm)
Caja plástica tipo 3R para exteriores	10.125" x 6.5" x 3.625" (257.2 mm x 165.1 mm x 92.1 mm)
Metálica tipo 3R exterior	10.125" x 6.5" x 3.625" (257.2 mm x 165.1 mm x 92.1 mm)

ET1100, ET1700, ET8000 Serie



De 2 circuitos (por timbre)



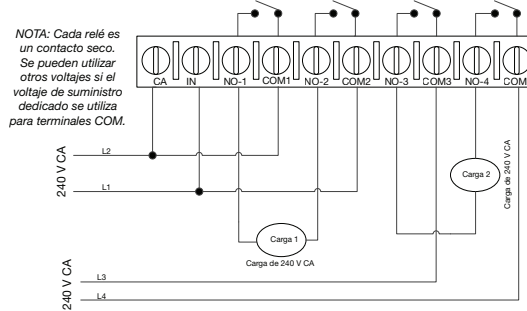
ET8415CR Diagrama de cableado

Hay muchas maneras diferentes de colocar los relés en el temporizador ET8415CR. Los cuatro relés se pueden usar individualmente o en pares de dos. Consulte la tabla a continuación para obtener una lista completa de formas de colocar los relés e ilustraciones para algunas de las instalaciones de cableado comunes.

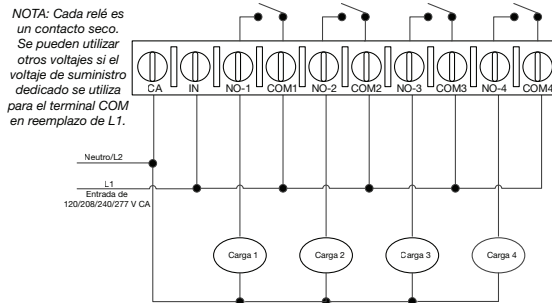
Posibles configuraciones de conmutación		
IND/IND	SIM/IND	PUL/IND
IND/SIM	SIM/SIM	PUL/SIM
IND/PUL	SIM/PUL	PUL/PUL

Nota:
IND= Independiente SIM= Simultáneo PUL= Pulso

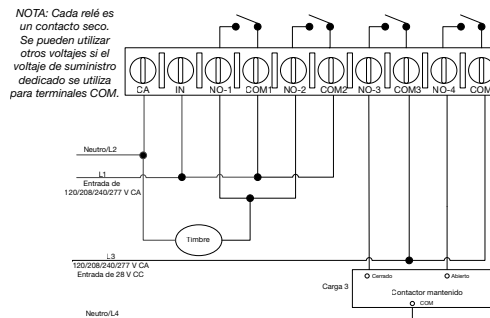
2x DPST
Modo de operación configurado en SIM para ambos grupos de contactos, la entrada y la tensión de salida son las mismas.



4x SPST
Modo de operación configurado en IND, la entrada y el voltaje de salida son los mismos.

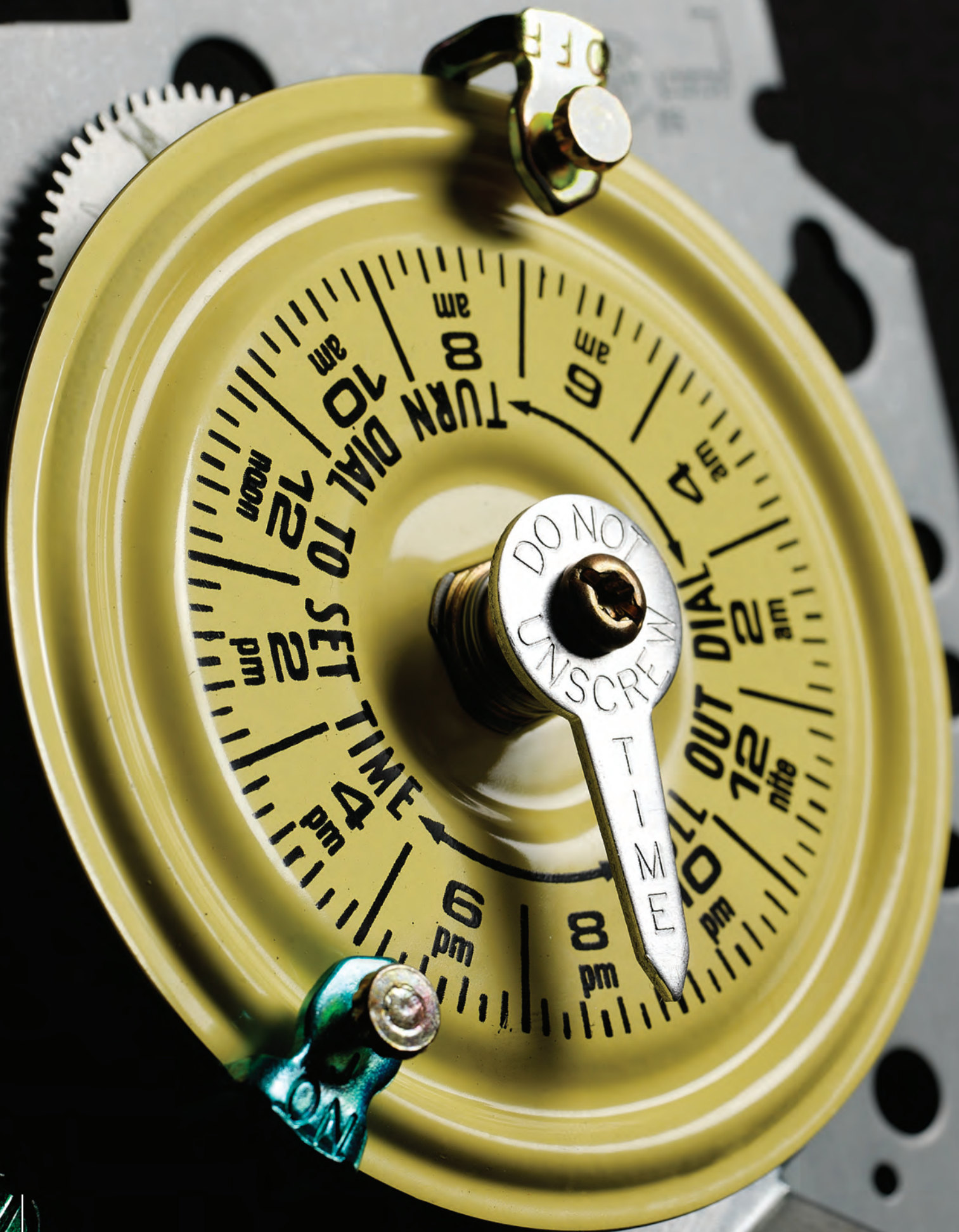


2x Pulso
Modo de operación configurado en PUL para ambos grupos de contactos, cada evento de encendido y apagado para el circuito 1 hará sonar el timbre. Cada evento de encendido para el circuito 3 cerrará el contactor y cada evento de apagado abrirá el contactor.



Nota: Se puede colocar en una caja estándar de Intermatic para una fácil actualización de los mecanismos, si así lo desea. Si desea cajas metálicas de exteriores, póngase en contacto con su representante Intermatic.

* ET8415CR tiene certificación UL e incluye detección automática de voltaje entre 120-277 VAC, 50/60Hz.



TURN DIAL TO SET TIME

DO NOT LOOSEN SCREW

12 noon

2 pm

4 pm

8 pm

12 night

2 am

4 am

8 am

10 am

Controles Mecánicos

Desde que Intermatic introdujo su primer interruptor de tiempo mecánico hace más de 70 años, los clientes han destacado nuestros controles por su confiabilidad, su valor a largo plazo y su diseño innovador. A pesar de que nuestro catálogo se ha expandido y ha evolucionado con el tiempo, los mismos discos amarillos probados y originales que ayudaron a crear el nombre de Intermatic siguen siendo un elemento básico confiable para proyectos de todo tipo hasta el día de hoy.

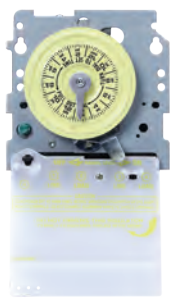
Ya sea que esté controlando bombas de agua, luces, calentadores de agua u otros tipos de cargas eléctricas, nuestra línea completa de interruptores mecánicos de tiempo líderes en el mercado está a la altura de la tarea. Una amplia variedad de opciones de voltaje de entrada, montaje, cajas y programación, incluida programación de 24 horas y 7 días hace que sea fácil encontrar el control perfecto para satisfacer las necesidades de su proyecto.

Página

24 horas	20
24 horas con omisión de un día.....	21
24 horas con intervalo de 15 minutos	23
24 horas para trabajo pesado.....	24
7 días	25



T101R



T101M

Serie T100

24 horas

El interruptor temporizador mecánico serie T100 ha demostrado que puede pasar la prueba del tiempo. Estos confiables interruptores temporizadores pueden manejar cargas eléctricas de hasta 40 A por polo y admiten hasta 12 operaciones de encendido/apagado al día. Un interruptor de anulación manual ofrece mayor comodidad.

Aplicaciones

- Iluminación para interior y exterior • Letreros • Filtros • Cercas eléctricas
- Ventiladores • Conductores • Calentadores de piscinas • Aventadores • Bombas

Características

- Control directo de 24 horas para la mayoría de las cargas
- hasta 12 operaciones de encendido/apagado cada día, con tiempo mínimo de encendido/apagado de una hora
- anulación manual
- incluye un disparador de encendido y uno de apagado



Especificaciones	
Balasto electrónico	16 A, 277 VAC, 60 Hz
Motor	2 HP, 24 FLA @ 120 VAC, 60 Hz, 5 HP, 28 FLA @ 240 VAC, 60 Hz
Consumo máximo de alimentación	3 W
Temperatura de funcionamiento	-40° F - 130°F (-40° C - 54° C)
Caja H x W x D	
Metálica tipo 1 para interior	7 7/8" x 5 1/8" x 3 7/16" (200 mm x 130.2 mm x 87.3)
Metálica tipo 3R para interior/exterior	10 1/8" x 6 1/2" x 3 5/8" (257.2 mm x 165.1 mm x 92.1 mm)
Plástica tipo 3R para interior/exterior	10" x 6 1/2" x 4" (254 mm x 165.1 mm x 101.6)
Plástica tipo 3 transparente para interior/exterior	10" x 6 1/2" x 4" (254 mm x 165.1 mm x 101.6)
Dimensiones de troquel	
Lateral/Posterior	(1) combinación 1/2" - 3/4"
Debajo del lado	(2) combinación 1/2" - 3/4"
Tamaño de cable de salida	N.º 8 AWG
Periodo de garantía	1 año

Número de modelo	Configuración	Voltaje de entrada	Resistivo	Inductivo	Tungsteno	Capacidad de prueba
Metálica tipo 1 para interior						
T101	SPST	120 V CA, 60 Hz	40 A, 120-240 V CA, 60 Hz	40 A, 120-240 V CA, 60 Hz	40 A, 120-240 V CA, 60 Hz	1000 VA, 120-240 VAC, 60 Hz
T101MX	SPST	120 V CA, 60 Hz	40 A, 120-240 V CA, 60 Hz	40 A, 120-240 V CA, 60 Hz	40 A, 120-240 V CA, 60 Hz	1000 VA, 120-240 VAC, 60 Hz
T102	SPST	208-277 V CA, 60 Hz	40 A, 120-277 V CA, 60 Hz	40 A, 120-277 V CA, 60 Hz	40 A, 120-277 V CA, 60 Hz	1000 VA, 120-277 VAC, 60 Hz
T102MX	SPST	208-277 V CA, 60 Hz	40 A, 120-277 V CA, 60 Hz	40 A, 120-277 V CA, 60 Hz	40 A, 120-277 V CA, 60 Hz	1000 VA, 120-277 VAC, 60 Hz
T103	DPST	120 V CA, 60 Hz	40 A, 120-240 V CA, 60 Hz	40 A, 120-240 V CA, 60 Hz	40 A, 120-240 V CA, 60 Hz	1000 VA, 120-240 VAC, 60 Hz
T103MX	DPST	120 V CA, 60 Hz	40 A, 120-240 V CA, 60 Hz	40 A, 120-240 V CA, 60 Hz	40 A, 120-240 V CA, 60 Hz	1000 VA, 120-240 VAC, 60 Hz
T104	DPST	208-277 VCA, 60 Hz	40 A, 120-480 V CA, 60 Hz	40 A, 120-277 V CA, 60 Hz	40 A, 120-277 V CA, 60 Hz	1000 VA, 120-277 VAC, 60 Hz
T104MX	DPST	208-277 VCA, 60 Hz	40 A, 120-480 V CA, 60 Hz	40 A, 120-277 V CA, 60 Hz	40 A, 120-277 V CA, 60 Hz	1000 VA, 120-277 VAC, 60 Hz
T104-50	DPST	208-277 V CA, 50 Hz	40 A, 120-480 V CA, 50Hz	40 A, 120-277 V CA, 50 Hz	40 A, 120-277 V CA, 50 Hz	1000 VA, 120-277 VAC, 50 Hz
T101B*	SPST	120 V CA, 60 Hz	40 A, 120-240 V CA, 60 Hz	40 A, 120-240 V CA, 60 Hz	40 A, 120-240 V CA, 60 Hz	1000 VA, 120-240 VAC, 60 Hz
T105**	1 NO/1 NC, SPDT	120 V CA, 60 Hz	40 A, 120-240 V CA, 60 Hz	40 A, 120-240 V CA, 60 Hz	40 A, 120-240 V CA, 60 Hz	1000 VA, 120-240 VAC, 60 Hz
Metálica tipo 3R para interior/exterior						
T101R	SPST	120 V CA, 60 Hz	40 A, 120-240 V CA, 60 Hz	40 A, 120-240 V CA, 60 Hz	40 A, 120-240 V CA, 60 Hz	1000 VA, 120-240 VAC, 60 Hz
T101RMX	SPST	120 V CA, 60 Hz	40 A, 120-240 V CA, 60 Hz	40 A, 120-240 V CA, 60 Hz	40 A, 120-240 V CA, 60 Hz	1000 VA, 120-240 VAC, 60 Hz
T102R	SPST	208-277 V CA, 60 Hz	40 A, 120-277 V CA, 60 Hz	40 A, 120-277 V CA, 60 Hz	40 A, 120-277 V CA, 60 Hz	1000 VA, 120-277 VAC, 60 Hz
T103R	DPST	120 V CA, 60 Hz	40 A, 120-240 V CA, 60 Hz	40 A, 120-240 V CA, 60 Hz	40 A, 120-240 V CA, 60 Hz	1000 VA, 120-240 VAC, 60 Hz
T104R	DPST	208-277 VCA, 60 Hz	40 A, 120-480 V CA, 60 Hz	40 A, 120-277 V CA, 60 Hz	40 A, 120-277 V CA, 60 Hz	1000 VA, 120-277 VAC, 60 Hz
T106R	1 NO/1 NC, SPDT	208-277 VCA, 60 Hz	40 A, 120-240 V CA, 60 Hz	40 A, 120-240 V CA, 60 Hz	40 A, 120-240 V CA, 60 Hz	1000 VA, 120-240 VAC, 60 Hz
T1205R	DPST	480 V CA, 60 Hz	40 A, 120-240 V CA, 60 Hz	40 A, 120-240 V CA, 60 Hz	40 A, 120-240 V CA, 60 Hz	1000 VA, 120-240 VAC, 60 Hz
Plástica tipo 3R para interior/exterior						
T101P	SPST	120 V CA, 60 Hz	40 A, 120-240 V CA, 60 Hz	40 A, 120-240 V CA, 60 Hz	40 A, 120-240 V CA, 60 Hz	1000 VA, 120-240 VAC, 60 Hz
T101PMX	SPST	120 V CA, 60 Hz	40 A, 120-240 V CA, 60 Hz	40 A, 120-240 V CA, 60 Hz	40 A, 120-240 V CA, 60 Hz	1000 VA, 120-240 VAC, 60 Hz
T102P	SPST	208-277 V CA, 60 Hz	40 A, 120-277 V CA, 60 Hz	40 A, 120-277 V CA, 60 Hz	40 A, 120-277 V CA, 60 Hz	1000 VA, 120-277 VAC, 60 Hz
T102PMX	SPST	208-277 V CA, 60 Hz	40 A, 120-277 V CA, 60 Hz	40 A, 120-277 V CA, 60 Hz	40 A, 120-277 V CA, 60 Hz	1000 VA, 120-277 VAC, 60 Hz
T103P	DPST	120 V CA, 60 Hz	40 A, 120-240 V CA, 60 Hz	40 A, 120-240 V CA, 60 Hz	40 A, 120-240 V CA, 60 Hz	1000 VA, 120-240 VAC, 60 Hz
T103PMX	DPST	120 V CA, 60 Hz	40 A, 120-240 V CA, 60 Hz	40 A, 120-240 V CA, 60 Hz	40 A, 120-240 V CA, 60 Hz	1000 VA, 120-240 VAC, 60 Hz
T104P	DPST	208-277 VCA, 60 Hz	40 A, 120-480 V CA, 60 Hz	40 A, 120-277 V CA, 60 Hz	40 A, 120-277 V CA, 60 Hz	1000 VA, 120-277 VAC, 60 Hz
T104PMX	DPST	208-277 VCA, 60 Hz	40 A, 120-480 V CA, 60 Hz	40 A, 120-277 V CA, 60 Hz	40 A, 120-277 V CA, 60 Hz	1000 VA, 120-277 VAC, 60 Hz
Plástica tipo 3 transparente para interior/exterior						
T101PCD82	SPST	120 V CA, 60 Hz	40 A, 120-240 V CA, 60 Hz	40 A, 120-240 V CA, 60 Hz	40 A, 120-240 V CA, 60 Hz	1000 VA, 120-240 VAC, 60 Hz
T103PCD82	DPST	120 V CA, 60 Hz	40 A, 120-240 V CA, 60 Hz	40 A, 120-240 V CA, 60 Hz	40 A, 120-240 V CA, 60 Hz	1000 VA, 120-240 VAC, 60 Hz
T104PCD82	DPST	208-277 VCA, 60 Hz	40 A, 120-480 V CA, 60 Hz	40 A, 120-277 V CA, 60 Hz	40 A, 120-277 V CA, 60 Hz	1000 VA, 120-277 VAC, 60 Hz
N/A, solo el mecanismo						
T101M	SPST	120 V CA, 60 Hz	40 A, 120-240 V CA, 60 Hz	40 A, 120-240 V CA, 60 Hz	40 A, 120-240 V CA, 60 Hz	1000 VA, 120-240 VAC, 60 Hz
T103M	DPST	120 V CA, 60 Hz	40 A, 120-240 V CA, 60 Hz	40 A, 120-240 V CA, 60 Hz	40 A, 120-240 V CA, 60 Hz	1000 VA, 120-240 VAC, 60 Hz
T104M	DPST	208-277 VCA, 60 Hz	40 A, 120-480 V CA, 60 Hz	40 A, 120-277 V CA, 60 Hz	40 A, 120-277 V CA, 60 Hz	1000 VA, 120-277 VAC, 60 Hz
T106M**	SPDT, 1 NO/1 NC	208-277 VCA, 60 Hz	40 A, 120-240 V CA, 60 Hz	40 A, 120-240 V CA, 60 Hz	40 A, 120-240 V CA, 60 Hz	1000 VA, 120-240 VAC, 60 Hz
T104M201	DPST	208-277 VCA, 60 Hz	40 A, 120-480 V CA, 60 Hz	40 A, 120-277 V CA, 60 Hz	40 A, 120-277 V CA, 60 Hz	1000 VA, 120-277 VAC, 60 Hz

*Terminales de motor de reloj separados para circuitos de conmutación que no están en el voltaje de línea.

**Puede ser cableado como SPDT.

Serie T170, Serie T1400 y Serie T1800

24 horas con omisión de un día

Similar a la serie T100, estos temporizadores también pueden manejar cargas eléctricas de hasta 40A por polo. Los temporizadores serie T170 permiten hasta 10 ajustes de encendido/apagado al día, pero ofrecen la capacidad adicional de omitir los días en que no se necesitan las cargas. Cada temporizador incluye un conjunto de disparadores de encendido/apagado, además de tres tornillos de saltador para omitir el programa por lo menos por tres días.

Aplicaciones

- Iluminación para interior y exterior • Calentadores de piscinas • Bombas
- Aventadores • Conductores • Cercas eléctricas • Ventiladores • Filtros • Letreros
- Diversas cargas eléctricas • Comercial • Industrial • Residencial

Características

- Controla cargas de hasta 40 A por polo
- control directo de 24 horas para la mayoría de las cargas
- hasta 10 operaciones de encendido/apagado cada día
- tiempo mínimo de encendido/apagado de una hora
- anulación manual
- incluye un disparador de encendido y uno de apagado y tornillos de saltador para tres días

Modelos de traslado (T171CR, T173CR, T174CR, T1471BCR)

- Mínimo de 16 horas de operación de traslado
- La translado se rebobina automáticamente y solo toma una hora por cada dos horas de pérdida de energía
- Los modelos 4PST son ideales para el control de carga trifásico

Model#	Configuración	Voltaje de entrada
Metálica tipo 1 para interior		
T171	SPST	120 V CA, 60 Hz
T171MX	SPST	120 V CA, 60 Hz
T172	SPST	208 V CA, 60 Hz, 240 V CA, 60 Hz, 277 V CA, 60 Hz
T173	DPST	120 V CA, 60 Hz
T173MX	DPST	120 V CA, 60 Hz
T174	DPST	208 V CA, 60 Hz, 240 V CA, 60 Hz, 277 V CA, 60 Hz
T174MX	DPST	208 V CA, 60 Hz, 240 V CA, 60 Hz, 277 V CA, 60 Hz
T175**	1 NO/1 NC	120 V CA, 60 Hz
T176**	1 NO/1 NC	208 V CA, 60 Hz, 240 V CA, 60 Hz, 277 V CA, 60 Hz
Metálica tipo 3R exterior		
T173R	DPST	120 V CA, 60 Hz
T174R	DPST	208 V CA, 60 Hz, 240 V CA, 60 Hz, 277 V CA, 60 Hz
T171CR	SPST	120 V CA, 60 Hz
T173CR	DPST	120 V CA, 60 Hz
T1471BR*	4PST	120 V CA, 60 Hz
T1471BRMX*	4PST	120 V CA, 60 Hz
T1472BR*	4PST	208 V CA, 60 Hz, 240 V CA, 60 Hz, 277 V CA, 60 Hz
T1472BRMX*	4PST	208 V CA, 60 Hz, 240 V CA, 60 Hz, 277 V CA, 60 Hz
T1475BR*	4PST	480 V CA, 60 Hz
T1471BCR*	4PST	120 V CA, 60 Hz
T1871BR*†	2 NO/2 NC	120 V CA, 60 Hz

*Terminales de motor de reloj separados para circuitos de conmutación que no están en el voltaje de línea.

**Puede ser cableado como SPDT.

† Puede ser cableado como



T171CR



Especificaciones	
Resistivo	40 A a voltajes variables, 60 Hz
Inductivo	40 A a voltajes variables, 60 Hz
Balasto electrónico	16 A, 277 V CA, 60 Hz
Tungsteno	40 A a voltajes variables, 60 Hz
Capacidad de prueba	40 A a voltajes variables, 60 Hz
Motor: Serie T170	2 HP, 24 FLA a 120 V CA, 60 Hz, 5 HP, 28 FLA a 240 V CA, 60 Hz 2 HP, 24 FLA a 120 V CA, 60 Hz; 5 HP, 28 FLA a 240 V CA, 60 Hz
Motor: Serie T1400 y Serie T1800	
Monofásico	2 HP, 24 FLA a 120 V CA, 60 Hz; 5 HP, 28 FLA a 240 V CA, 60 Hz
Trifásico (4PST)	7 1/2 HP, 28 FLA a 208 V CA, 60 Hz; 10 HP, 28 FLA a 240 V CA, 60 Hz
Consumo máximo de alimentación	3 W
Temperatura de funcionamiento	-40° F - 130° F (-40° C - 54° C)
Caja H x W x D	
Metálica tipo 3R exterior	10.125" x 6.5" x 3.625" (257.2 mm x 165.1 mm x 92.1 mm)
Metálica tipo 1 para interior	7.875" x 5.125" x 3.4375" (200 mm x 130.2 mm x 87.3 mm)
Dimensiones de troquel	
Lateral/Posterior	(1) 1/2" y 3/4" combinación
Debajo del lado	(1) 1/2" y 3/4" combinación
Tamaño máx. de cable	N.º 14 AWG - N.º 8 AWG
Período de garantía	1 año

Para opciones y dimensiones de cerramiento, vea las páginas 104-105

Accesorios

Disparadores extra o de reemplazo, 1 ON y 1 OFF	156T1978A
Motors de repuesto	
WG1570-10D	for T171, T173, T175, 120 V CA, 60 Hz
WG1571-10D	for T171, T173, T175, 120 V CA, 50 Hz
WG1573-10D	for T172, T174, T176, 208-277 V CA, 60 Hz
WG430-20D	for T1471BR, T1871BR, T1471BCR, 208-277 V CA, 60 Hz
WG433-20D	for T1472BR, 208-277 V CA, 60 Hz
Microinterruptor	pagina 108-109



T1905P



Especificaciones	
Resistivo	20 A, 125-480 V CA, 60 Hz
Motor	1/2 HP, 125 V CA, 60 Hz, 1 HP, 250 V CA, 60 Hz
Consumo máximo de alimentación	3 W
Temperatura de funcionamiento	-40° F - 130° F (-40° C - 54° C)
Tipo de caja	
Metálica tipo 1 para interior	7.875" x 5.125" x 3.4375" (200 mm x 130.2 mm x 87.3 mm)
Metálica tipo 3R exterior	10.125" x 6.5" x 3.625" (257.2 mm x 165.1 mm x 92.1 mm)
Plástica tipo 3R para interior/ exterior	10" x 6.5" x 4" (254 mm x 165.1 mm x 101.6 mm)
Dimensiones de troquel	
Lateral/Posterior	(1) ½" y ¾" combinación
Debajo del lado	(2) ½" y ¾" combinación
Tamaño de cable	N.º 14 AWG- N.º 12 AWG
Periodo de garantía	1 año

Para opciones y dimensiones de cerramiento, vea las páginas 104-105

Serie T1900 y Serie T1970

24 horas con intervalo de 15 minutos

Esta serie de interruptores temporizadores mecánicos ofrece capacidades de programación más flexibles por medio de intervalos de 15 minutos. Las unidades también incluyen disparadores que se insertan y retiran fácilmente para una configuración rápida y precisa. Todas las unidades pueden controlar hasta 20 A de carga eléctrica y tienen un interruptor unipolar de dos vías.

Aplicaciones

- Comederos para aves • Filtros • Calentadores • Aventadores • Equipos para la industria láctea • Aspersores • Ventiladores • Iluminación • Bombas eléctricas • Motores

Características

- Proporciona hasta 96 operaciones (48 de encendido/48 de apagado) cada 24 horas
- los modelos con disco saltador admiten la omisión de operaciones en días seleccionados de la semana
- intervalos de 15 minutos
- Los disparadores cautivos se deslizan para entrar o salir del disco para una instalación más rápida y precisa

Número de modelo	Configuración	Voltaje de entrada	Disco para saltar días
Metálica tipo 1 para interior			
T1905*	SPDT	125 V CA, 60 Hz	no incluido
T1905MX*	SPDT	125 V CA, 60 Hz	no incluido
T1905E*	SPDT	480 V CA, 60 Hz	no incluido
T1905EMX*	SPDT	480 V CA, 60 Hz	no incluido
T1906*	SPDT	208 V CA, 60 Hz, 240 V CA, 60 Hz, 277 V CA, 60 HZ	no incluido
T1975†	SPDT	125 V CA, 60 Hz	Sí
T1975MX†	SPDT	125 V CA, 60 Hz	Sí
T1976†	SPDT	208 V CA, 60 Hz, 240 V CA, 60 Hz, 277 V CA, 60 HZ	Sí
T1976MX†	SPDT	208 V CA, 60 Hz, 240 V CA, 60 Hz, 277 V CA, 60 HZ	Sí
T1975E†	SPDT	480 V CA, 60 Hz	Sí
Metálica tipo 3R exterior			
T1975R†	SPDT	125 V CA, 60 Hz	Sí
T1976R†	SPDT	208 V CA, 60 Hz, 240 V CA, 60 Hz, 277 V CA, 60 HZ	Sí
T1975ER†	SPDT	480 V CA, 60 Hz	Sí
Plástica tipo 3R para interior/exterior			
T1905P*	SPDT	125 V CA, 60 Hz	no incluido

Accesorios

*Interruptor de resorte de repuesto	133T701A
†Interruptor de resorte de repuesto	133T698A



T1975EHD

T1905HD y T1975HD

24 horas para trabajo pesado

Estos interruptores temporizadores para trabajo pesado están diseñados para su uso en los entornos más difíciles y sus motores están completamente encapsulados para evitar que ingrese polvo o suciedad. Los disparadores de encendido/apagado están acoplados de manera permanente al disco de metal para evitar la pérdida accidental de un disparador. Estos interruptores temporizadores ofrecen intervalos de 15 minutos, es decir, hasta 96 operaciones cada día.

Aplicaciones

- Bombas para pozos petroleros • Descargadores de silos • Equipos de procesos
- Cargas eléctricas en ambientes hostiles • Bombas eléctricas • Motores

Características

- El disco de metal para trabajo pesado y la caja metálica soportan las condiciones ambientales más difíciles
- los modelos con disco saltador admiten la omisión de operaciones en días seleccionados de la semana
- disparadores fáciles de ajustar que giran hacia adentro y afuera para una configuración rápida y precisa
- hasta 96 operaciones (48 de encendido/48 de apagado) cada 24 horas
- intervalos de 15 minutos entre eventos
- motor completamente encapsulado con engranajes protegidos

Número de modelo	Configuración	Voltaje de entrada	Disco para saltar días
Metálica tipo 1 para interior			
T1905HD	SPDT	125 V CA, 60 Hz	no incluido
T1975EHD	SPDT	480 V CA, 60 Hz	Sí
Metálica tipo 3R exterior			
T1905HDR	SPDT	125 V CA, 60 Hz	no incluido
T1975HDR	SPDT	125 V CA, 60 Hz	Sí
T1975EHDR	SPDT	480 V CA, 60 Hz	Sí
Solo el mecanismo			
T1905HDM	SPDT	125 V CA, 60 Hz	no incluido
T1975HDM	SPDT	125 V CA, 60 Hz	Sí
T1975EHDM	SPDT	480 V CA, 60 Hz	Sí



Especificaciones	
Resistivo	20 A, 125-480 V CA, 60 Hz
Motor	1/2 HP, 125 V CA, 60 Hz, 1 HP, 250 V CA, 60 Hz
Consumo máximo de alimentación	3 W
Temperatura de funcionamiento	-40° F - 130° F (-40° C - 54° C)
Tipo de caja	
Metálica tipo 1 para interior	7.875" x 5.125" x 3.4375" (200 mm x 130.2 mm x 87.3 mm)
Metálica tipo 3R exterior	10.125" x 6.5" x 3.625" (257.2 mm x 165.1 mm x 92.1 mm)
Dimensiones de troquel	
Lateral/Posterior	(1) ½" y ¾" combinación
Debajo del lado	(2) ½" y ¾" combinación
Tamaño de cable	N.º 14 AWG - N.º 12 AWG
Período de garantía	1 año

Para opciones y dimensiones de cerramiento, vea las páginas 104-105



T7401B



Especificaciones	
Resistivo	40 A, 120-480 V CA, 60 Hz
Inductivo	40 A, 120-277 V CA, 60 Hz
Tungsteno	40 A, 120-277 V CA, 60 Hz
Balasto electrónico	16 A, 277 V CA, 60 Hz
Servicio piloto	1000 VA, 120-277 V CA, por polo
Motor	
Monofásico	2 HP, 24 FLA a 120 V CA, 60 Hz; 5 HP, 28 FLA a 240 V CA, 60 Hz
Trifásico	7 1/2 HP, 28 FLA a 208 V CA, 60 Hz; 10 HP, 28 FLA a 240 V CA, 60 Hz
Temperatura de funcionamiento	-40°F - 130° (-40° C - 54° C)
Tipo de caja	
Metálica tipo 1 para interior	13.125" x 9" x 3.75" (333.3 mm x 228.9 mm x 95.25 mm)
Metálica tipo 1 para interior	13.125" x 9" x 3.75" (333.3 mm x 228.9 mm x 95.25 mm)
Dimensiones de troquel	
Lateral/ Posterior	(1) 1/2" y 3/4" combinación
Debajo del lado	(2) 1/2", 3/4" y 1" combinación
Tamaño de cable	N.º 8 AWG
Período de garantía	1 año

Serie T7000B

7 días

Estos interruptores temporizadores mecánicos de 7 días permiten tener un programa para cada día de la semana. Pueden manejar hasta 40 A de cargas eléctricas por circuito y tener terminales separados para alimentar el motor del reloj. Estos interruptores temporizadores pueden manejar hasta cuatro cargas por reloj, lo que ofrece un control único para una instalación más simple. Cada interruptor temporizador incluye 7 disparadores de encendido y 7 de apagado, por lo tanto, admite al menos una operación de encendido/apagado al día.

Aplicaciones

- Calefacción • Aire acondicionado • Bombas • Iluminación para interior y exterior
- Motores • Letreros • Filtros • Ventiladores

Características

- Distintos programas de encendido/apagado para cada día de la semana
- verdadero control de carga por 7 días con tiempo mínimo de encendido/apagado de 3 1/2 horas
- terminales separados para el motor del reloj para conmutar cargas fuera del voltaje de línea
- el traspaso se devuelve automáticamente cuando se reanuda la energía
- traspaso mínimo de 16 horas para mantener los programas preestablecidos durante los cortes de energía
- disponible con caja metálica para exterior tipo 3R o caja metálica para interior tipo 1 en acabado gris con terminal de conexión a tierra separado

Número de modelo	Configuración	Voltaje de entrada
Metálica tipo 1 para interior		
T7401B	4PST NO	120 V CA, 60 Hz
T7401BMX	4PST NO	120 V CA, 60 Hz
T7402B	4PST NO	208-277 V CA, 60 Hz
T7402BMX	4PST NO	208-277 V CA, 60 Hz
T7801B	2 NO/2 NC	120 V CA, 60 Hz
T7801BMX	2 NO/2 NC	120 V CA, 60 Hz
T7802B	2 NO/2 NC	208-277 V CA, 60 Hz
Metálica tipo 1 para exterior		
T7401BC	4PST NO	120 V CA, 60 Hz
T7402BC	4PST NO	208-277 V CA, 60 Hz
T7801BC	2 NO/2 NC	120 V CA, 60 Hz

* Puede ser cableado como (2) DPDT

Nota: A terminales de motor de reloj separados para circuitos de conmutación que no están en el voltaje de línea.

Serie T2000

7 días

Estos compactos temporizadores mecánicos de 7 días permiten tener un programa para cada día de la semana. Pueden manejar cargas resistivas de hasta 20 A y un máximo de seis configuraciones de encendido o apagado por día.

Aplicaciones

- Bombas • Iluminación • Motores • Sistemas de ventilación • Ventiladores
- Bombas eléctricas

Características

- Intervalos de temporización de 2 horas como mínimo
- Hasta 42 operaciones de encendido o apagado por día
- Caja metálica para interiores Tipo 1



T2005

Número de modelo	Configuración	Voltaje de entrada
T2005	SPDT	120 V CA, 60 Hz
T2005MX	SPDT	120 V CA, 60 Hz
T2006	SPDT	208-277 V CA, 60 Hz



Especificaciones	
Resistivo	20 A, 125, 208-277 V CA, 60 Hz
Motor	1/2 HP, 125 V CA, 60 Hz, 1 HP, 250 V CA, 60 Hz
Temperatura de funcionamiento	-40° F - 130° F (-40° C - 54° C)
Tipo de caja Metálica tipo 1 para interior	7.875" x 5.125" x 3.4375" (200 mm x 130.2 mm x 87.3 mm)
Troqueles para disyuntor	
Lateral/Posterior	(1) ½" y ¾" combinación
Debajo del lado	(2) ½" y ¾" combinación
Tamaño de cable	N.º 14 AWG - N.º 12 AWG
Periodo de garantía	1 año



Interruptores Temporizadores Especializados

Dé un impulso a proyectos únicos con una amplia variedad de interruptores de tiempo especializados de Intermatic. Temporizadores como el Intermatic EH40, un interruptor de tiempo de calentador de agua electrónico que se puede usar para reducir los costos de los servicios públicos, ayuda a expandir las opciones y agregar nuevas funciones a los proyectos.

Además, los interruptores de tiempo de ciclo porcentual son una excelente opción para sistemas de ventilación y nebulización, equipos de procesamiento y equipos de alimentación. Otros interruptores especializados incluyen controles mecánicos astronómicos y controles de irrigación, que son ideales para las necesidades agrícolas y de paisaje.

Página

Temporizador de ciclo de porcentaje	28
Astronómico	29
Temporizador para calentador de agua eléctrico	30
Temporizador para calentador de agua.....	31

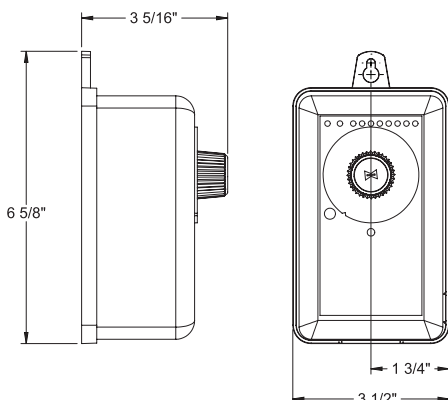
Interruptores Temporizadores Especializados

Temporizador de ciclo de porcentaje



CT2000

Dimensiones del producto



CT2000

Interruptor temporizador de ciclo de porcentaje

El interruptor temporizador de ciclo de porcentaje CT2000 es un temporizador ajustable en terreno, que ofrece una verdadera flexibilidad para tiempos de ciclo repetitivos a través de un botón de control delantero. El temporizador proporciona ciclos repetitivos para aplicaciones de ciclos cortos. La caja del temporizador incluye dos orificios de montaje ranurados en centros de 5" y un troquelado de 1/2" para la conexión de conductos.

Aplicaciones

- Ventiladores • Equipo de fumigación • Equipos de procesos • Comederos para aves y ganado • Sistemas de rociado

Características

- Proporciona 8 duraciones de ciclo de 30 segundos, 1, 3, 5, 10, 30 minutos y 1 o 4 horas, que se pueden seleccionar en terreno
- el botón en la cubierta delantera ofrece una verdadera flexibilidad para tiempos de ciclo repetitivos
- anulaciones manuales temporales o permanentes
- 30 posiciones distintas permiten elegir el tiempo de encendido de porcentaje preciso
- la configuración del usuario se almacena en una memoria no volátil
- sin interruptores DIP para programar el tiempo de ciclo
- caja de aluminio para interior/exterior tipo 3R



Especificaciones	
Configuración	SPST
Propósito general	20 A
Resistivo	20 A, 28 V CC
Balasto (fluorescente)	10 A, 277 V CA, 60 Hz
Tungsteno (incandescente)	5 A, 240 V CA, 60 Hz
Capacidad de prueba	470 VA, 240 V CA, 60 Hz
Motor	1 HP, 120 V CA; 2 HP, 240 V CA, 60 Hz
Longitud de conductor de cable 8"	
Rojo	#12 AWG
Negro	#18 AWG
Blanco	#18 AWG
Período de garantía	1 año

Número de modelo	Voltaje
CT2000	120/240 V CA, 60 Hz
CT2000MX	120/240 V CA, 60 Hz

Serie R8800 y T8800

Interruptores temporizadores de rociado/riego con saltador de 14 días

Estos temporizadores de riego están diseñados para permitir entre 1 y 44 operaciones de encendido cada 24 horas y ofrece incrementos de riego de 12 minutos o hasta 20 horas y 45 minutos para garantizar que se utilicen los adecuados. Estos modelos también admiten una programación cada dos semanas, con un conveniente saltador de 14 días para una máxima conservación del agua y cumplimiento con días impares y pares.

Aplicaciones

- Válvula de hidroindexación multiestación • Invernaderos Aspersores • Control de riego
- Sistema de riego por goteo

Características

- Hasta 44 configuraciones de encendido/apagado por día
- incrementos de riego desde 12 minutos hasta 20 horas y 45 minutos
- saltador de 14 días que permite omitir el riego en días seleccionados
- Permite la programación en días alternados
- el interruptor de encendido/apagado/automático permite el cierre durante los días de lluvia y aumenta el riego durante los periodos secos, sin afectar el ciclo definido en el disco
- caja de plástico para interior/exterior tipo 3R



T8845PV



Número de modelo	Configuración	Voltaje con tiempo real	Voltaje	A	HP
Solo el mecanismo					
T8805M101C	DPST	125 V CA, 60 Hz	125 V CA, 60 Hz	15 A	1/2
R8806M101C	DPST	240 V CA, 60 Hz	240 V CA, 60 Hz	30 A	3
Caja plastica tipo 3R para interior/exterior					
T8805P101C	SPST	125 V CA, 60 Hz	125 V CA, 60 Hz	15 A	1/2
T8845PV**	SPST	110/125 V CA, 60 Hz	24 V CA, 60 Hz	20 VA	
R8806P101C	DPST	208/277 V CA, 60 Hz	240 V CA, 60 Hz	30 A	3
R8815P101C*	DPST	125 V CA, 60 Hz	120 V CA, 60 Hz	30 A	1 1/2
R8816P101C*	DPST	208/277 V CA, 60 Hz	240 V CA, 60 Hz	30 A	3

*Se suministra con un interruptor deslizable para habilitar/deshabilitar un sensor de lluvia (no incluido).

**Incluye transformador de 24 voltios, 20 VA.

Especificaciones	
Temperatura de funcionamiento	-40° F - 130° F (-40° C - 54° C)
Dimensiones del producto	
Caja plastica tipo 3R para interior/ exterior	10" x 6.5" x 4" (254 mm x 165.1 mm x 101.6 mm)
Dimensiones de troquel	
Lateral/Posterior	(1) ½" y ¾" combinación
Debajo del lado	(2) ½" y ¾" combinación
Período de garantía	Limitada de 1 año

Accesorios

Juego de 12 disparadores	156T1950A
Microinterruptor	133T700A
14 clavijas de saltador	156T1954A pack of 14

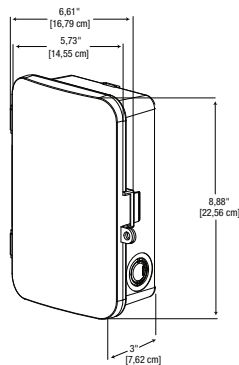
Interruptores Temporizadores Especializados

Temporizador para calentador de agua eléctrico

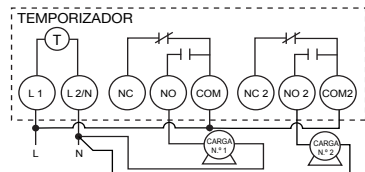


WHAVQ4

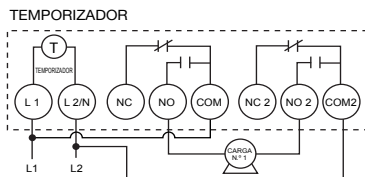
Dimensiones del producto



Diagramas del cable



2 - Calentadores de agua de 120 VCA



1 - Calentador de agua de 240 VCA



Patent# 6,563,237

Serie WHAVQ

Temporizadores para calentadores de agua eléctricos de autovoltaje de 24 horas/7 días con respaldo de batería

Los temporizadores para calentadores de agua serie WHAVQ están diseñados para el control de calentadores de agua eléctricos residenciales o comerciales, con capacidad máxima de 10 000 Watts a 240 VCA. La unidad se ubica en una caja UL para exterior tipo 3R y se puede instalar en sótanos o salas de máquinas.

Aplicaciones

- Calentadores de agua eléctricos

Características

- Capacidad de 40 A
- respaldo de batería que se recarga por sí mismo con traspaso de 7 días
- disparadores cautivos que no se pierden
- modelos disponibles de 24 horas o 7 días
- anulación manual de encendido/apagado/automático de 3 vías
- indicadores LED de potencia y estado
- caja UL impermeable tipo 3R
- ahorra energía al apagar los calentadores de agua durante los "periodos de menor demanda"
- selección de autovoltaje entre 120 y 240 VCA
- reloj fácil de leer

Especificaciones	
Configuración	DPDT
Resistivo (NO)	40 A, 250 V CA, 10,000 W
Resistivo (NC)	30 A, 250 V CA, 7500 W
Temperatura de funcionamiento	-4° F - 104° F (-20° C - 40° C)
Humedad de funcionamiento	0 % a 95 % HR, sin condensación
Electrónico de vida	50,000 operaciones con carga máxima
Tipo de respaldo	7 días batería
Peso del producto	1.9 lbs (.45 kg)
Periodo de garantía	Limitada de 1 año

Número de modelo	Voltaje	Tiempo
WHAVQ4	120-240 V CA, 50/60 Hz	Temporizador para calentador de agua eléctrico de autovoltaje de 24 horas con batería de respaldo
WHAVQ7	120-240 V CA, 50/60 Hz	Temporizador para calentador de agua eléctrico de autovoltaje de 7 días (omisión de un día) con batería de respaldo

EH10 y EH40

Interruptores temporizadores electrónicos para calentadores de agua

Los interruptores temporizadores electrónicos serie EH proporcionan control para calentadores de agua eléctricos con precisión de minutos en la programación y registro de tiempo. Un temporizador para calentadores de agua permite al cliente cambiar el uso de electricidad a periodos de "menor demanda", a fin de disminuir los costos. Estos interruptores temporizadores se pueden configurar para que repitan la programación diariamente, la programación de los 5 días laborales, la programación de fin de semana o la programación de un día específico. Hay modelos disponibles para aplicaciones de 120 y 240 VCA.

Aplicaciones

- Residencial • Institucional • Industrial • Comercial • Instalaciones militares • Escuelas

Características

- 42 eventos de encendido/apagado por semana
- Programación de 7 días
- Precisión de minutos en la programación y registro de tiempo
- Interruptor de anulación externo
- Indicador LED de carga
- Respaldo de batería reemplazable



EH10

Número de modelo	Voltaje	Configuración	W	Caja
EH10	120 V CA, 60 Hz	SPST	3600	Metálica tipo 1 para interior
EH10MX	120 V CA, 60 Hz	SPST	3600	Metálica tipo 1 para interior
EH40	240 V CA, 60 Hz	DPST	7200	Metálica tipo 1 para interior
EH40MX	240 V CA, 60 Hz	DPST	7200	Metálica tipo 1 para interior



Especificaciones	
Configuración a EH10	Inductivo 30 A, Resistivo 30 A, Tungsteno 5 A, 1 HP, 120 V CA, 60 Hz
Configuración a EH40	Inductivo 30 A, Resistivo 30 A, Tungsteno 5 A, 1 1/2 HP, 240 V CA, 60 Hz
Troqueles para disyuntor	
Lado/Atrás	1/2" y 3/4" combinación
Debajo del lado	(2) 1/2" y 3/4" combinación
Período de garantía	Limitada de 1 año

T104-20 y WH40

Interruptores temporizadores mecánicos para calentadores de agua

Por medio del "disco amarillo" fácil de configurar, estos interruptores temporizadores permiten un control básico de los calentadores de agua eléctricos. Estos interruptores temporizadores ofrecen un tiempo de encendido/apagado mínimo de una hora y están disponibles para aplicaciones de 208-250 VCA. Gracias a la confiabilidad comprobada de nuestra línea de productos mecánicos, estos interruptores temporizadores brindan un control confiable para los calentadores de agua eléctricos.

Aplicaciones

- Residencial • Institucional • Industrial • Comercial • Instalaciones militares • Escuelas

Características

- Dos juegos de disparadores de encendido/apagado
- Permite cambiar el uso de electricidad a horas de menor demanda para disminuir los costos
- Cómodo interruptor de anulación externo
- Hasta 12 eventos de encendido/12 de apagado



T104-20

Número de modelo	Configuración	Voltaje con tiempo real	A	Resistivo (W)	Tiene anulación
T104-20	DPST	208/277 V CA, 60 Hz	40 A	10000	No
WH40	DPST	208/277 V CA, 60 Hz	40 A	10000	Sí
WH40MX	DPST	208/277 V CA, 60 Hz	40 A	10000	Sí



Especificaciones	
Consumo máximo de alimentación	3 W
Temperatura de funcionamiento	-40° F - 130° F (-40° C - 54° C)
Metálica tipo 1 para interior	7 7/8" x 5 1/8" x 3 3/16" (200 mm x 130.2 mm x 87.3 mm)
Troqueles para disyuntor	
Lado/Atrás	1/2" y 3/4" combinación
Debajo del lado	(2) 1/2" y 3/4" combinación
Período de garantía	Limitada de 1 año

Para opciones y dimensiones de cerramiento, vea las páginas 104-105.



6
GRASSLIN

10

11

12

21

23

Interruptores de Tiempo Mecánicos de Grässlin

Económicos y confiables, los interruptores de tiempo mecánicos de Grässlin son la combinación perfecta para una variedad de aplicaciones de interruptores de tiempo basados en intervalos de 24 horas y 7 días. Diseñados para satisfacer las demandas de múltiples industrias y entornos, ofrecen un diseño que ahorra espacio y es ideal para paneles de control industrial, placas de circuito y fabricantes de sistemas. Además, los controles mecánicos de Grässlin se pueden integrar fácilmente en aplicaciones OEM o se pueden adaptar para actualizar los proyectos existentes.

Las aplicaciones comunes incluyen refrigeración comercial, sistemas de tratamiento de agua, piscina y spa, instalaciones de filtrado, iluminación de jardines, control de insectos y plagas, circulación de bombas de agua caliente y más. Los voltajes de entrada de control varían de 12 VCC/VCA a 240 VCA para una mayor versatilidad, así como para consolidar las inversiones en almacenamiento.

Página

Electromecánico, 24 horas o 7 día	34
Temporizador General de 24 horas y 7 días	36
Al ras o Superficie, DIN, 24 horas	38
Al ras or Superficie, DIN, 7 días	39
Montaje en panel, 24 horas o 7 días	40
Módulos de temporizador de ciclo	41

Interruptores de Tiempo Mecánicos de Grässlin

Electromecánico, 24 horas o 7 día



GM40AV



Disparadores
cautivos que no se
pierden

Serie GM40AV

Control de tiempo de autovoltaje de 40 A para propósito general

El control de tiempo GM40AV es un interruptor temporizador electromecánico universal, diseñado para aplicaciones residenciales y comerciales de propósito general. Este resistente control de tiempo de 40 A detecta automáticamente el voltaje de entrada sin utilizar un interruptor DIP ni pines de selección. El control de tiempo selecciona automáticamente cualquier voltaje entre 120 VCA y 277 VCA. El mecanismo se instala en una caja para exterior compacta UL tipo 3R y también se puede actualizar fácilmente a otros tipos de cajas Intermatic. El control de tiempo presenta un estándar de configuración de conmutación DPDT (dos contactos normalmente abiertos y dos normalmente cerrados).

Aplicaciones

- Control de iluminación • Control de acceso • Refrigeración comercial • Circuitos eléctricos generales • Bombas
- Motores • Control de ventiladores

Características

- Selección de autovoltaje entre 120 y 277 VCA
- Disparadores cautivos que no se pierden
- Capacidad de 40 A
- Modelos con respaldo de batería que se recarga por sí misma, modelos "Q" con traspaso de 7 días
- Indicadores LED de potencia y estado
- Modelos disponibles de 24 horas o 7 días
- Hasta 48 operaciones de encendido/apagado por periodo de 24 horas o 42 operaciones de encendido/apagado por semana en los modelos "W"
- Estándar de configuración de conmutación DPDT (dos contactos normalmente abiertos y dos normalmente cerrados)
- Interruptor de anulación manual de encendido/apagado/automático de 3 vías
- Reloj fácil de leer
- Caja para exterior tipo 3R

Número de modelo	Voltaje de entrada	Configuración	Caja	Batería de respaldo	Modo de operación	Tiempos mínimos de encendido/apagado
GM40AV	120-277 V CA, 60 Hz	DPDT	Plástica tipo 3R para interior/exterior	No	24 horas	15-min.
GM40AVMX	120-277 V CA, 60 Hz	DPDT	Plástica tipo 3R para interior/exterior	No	24 horas	15-min.
GM40AV-Q*	120-277 V CA, 50/60 Hz	DPDT	Plástica tipo 3R para interior/exterior	batería, Traspaso	24 horas	15-min.
GM40AV-M	120-277 V CA, 60 Hz	DPDT	solo el mecanismo	No	24 horas	15-min.
GM40AV-W	120-277 V CA, 60 Hz	DPDT	Plástica tipo 3R para interior/exterior	No	7 días	2 horas
GM40AV-QW*	120-277 V CA, 50/60 Hz	DPDT	Plástica tipo 3R para interior/exterior	batería, Traspaso	7 días	2 horas

*Los modelos de cuarzo están listados en el Título 20.



patent #6,563,237

Especificaciones	
Voltaje de entrada	Ver la tabla
Configuración (2 NO/NC)	DPDT
Configuración de (NO)	
Resistivo (NO)	40 A, 120-277 V CA
Balasto (NO)	30 A, 120 V CA; 20 A, 277 V CA
Tungsteno (NO)	15 A, 120 V CA
Capacidad de prueba (NO)	300 VA, 120-240 V CA
Configuración de (NC)	
Resistivo (NC)	30 A, 120-277 V CA
Balasto (NC)	30 A, 120 V CA; 20 A, 277 V CA
Tungsteno (NC)	2 A, 120 V CA
Motor	
Motor (NO)	1 HP, 16 FLA, 90 LRA a 120 V CA; 2 HP, 12 FLA, 52 LRA a 208-277 V CA
Motor (NC)	1 HP, 12 FLA, 30 LRA a 120 V CA; 2 HP, 10 FLA, 30 LRA a 240 V CA
Temperatura de funcionamiento	-40° F - 131° F (-40° C - 55° C)
Consumo máximo de alimentación (VA)	7 VA
Opción de cableado	Cárter de tornillo
Electrónico de vida	50,000 operaciones con carga máxima
Periodo de garantía	Limitada de 1 año

Dimensiones

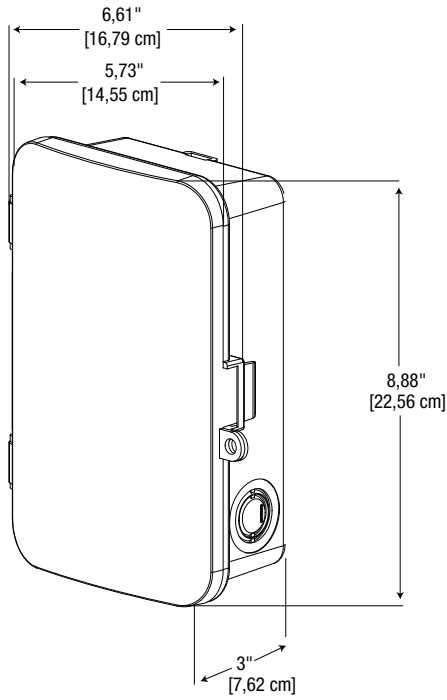
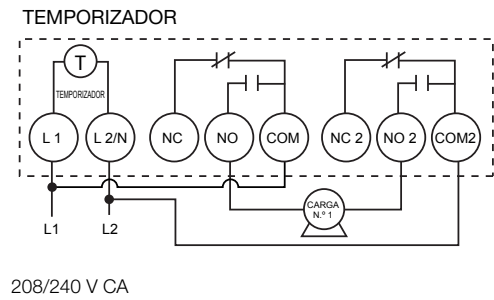
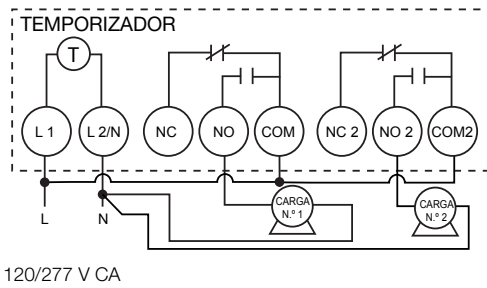


Diagrama de Cableado



Interruptores de Tiempo Mecánicos de Grässlin

Temporizador General de 24 horas y 7 días



GMXSW-O-120

Serie GMX

Controles de tiempo de 21 A y 1 circuito para propósito general

Los controles de tiempo serie GMX son interruptores temporizadores mecánicos universales. Son una alternativa económica para aplicaciones que no necesitan más de 21 A o 2 HP a 240 VCA. La unidad está montada en una caja plástica UL para interior tipo 1 o para exterior tipo 3R. GMX es un interruptor temporizador comercial de trabajo liviano, ideal para aplicaciones generales monofásicas de 24, 120 o 208/240 VCA.

Aplicaciones

- Control de iluminación • Control de bombas/motor/ventilador
- Circuitos eléctricos generales • Refrigeración comercial

Características

- Interruptor SPDT de 21 A
- caja plástica UL para interior tipo 1 o para exterior tipo 3R
- anulación manual de 3 vías
- disparadores cautivos con intervalos de 15 minutos en modelos de 24 horas e intervalos de 2 horas en modelos de 7 días
- cara de reloj fácil de configurar
- terminales con protección para los dedos
- la caja brinda espacio para contactores u otros accesorios agregados en el campo
- accionamiento sincrónico o de cuarzo (modelos Q) con respaldo de batería que se recarga por sí misma



RoHS
Compliant
2002/95/EC



#E10694

Número de modelo Sincrónico	Número de modelo Cuarzo	Voltaje	MIN Encendido/Apagado tiempo	Caja
24 horas				
GMXST-I-120	GMXQT-I-120*	120 V CA, 60 Hz	15 min.	Plástica tipo 1 para interior
GMXST-I-240	**	208/240 V CA, 60 Hz	15 min.	Plástica tipo 1 para interior
GMXST-O-24	**	24 V CA, 60 Hz	15 min.	Caja plástica tipo 3R para exteriores
GMXST-O-120	GMXQT-O-120*	120 V CA, 60 Hz	15 min.	Caja plástica tipo 3R para exteriores
GMXST-O-240	**	208/240 V CA, 60 Hz	15 min.	Caja plástica tipo 3R para exteriores
7 días				
GMXSW-I-120	**	120 V CA, 60 Hz	Encendido/Apagado de 2 horas	Plástica tipo 1 para interior
GMXSW-O-24	GMXQW-I-24*	24 V CA, 60 Hz	Encendido/Apagado de 2 horas	Caja plástica tipo 3R para exteriores
GMXSW-O-120	GMXQW-O-120*	120 V CA, 60 Hz	Encendido/Apagado de 2 horas	Caja plástica tipo 3R para exteriores
GMXSW-O-240	GMXQW-I-240*	208/240 V CA, 60 Hz	Encendido/Apagado de 2 horas	Caja plástica tipo 3R para exteriores

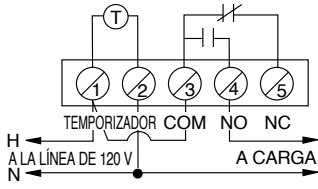
*Los modelos de cuarzo operan en 12-24 VCA/VCC, 120 o 208/240 VCA, y 50/60 Hz, y están listados en el Título 20.

**Considerado a petición

Especificaciones	
Voltaje	Ver la tabla
Voltaje de Cuarzo	Ver la tabla
Consumo máximo de alimentación (VA)	1 VA
Configuración	SPDT
Resistivo	21 A, 250 V CA, 60 Hz
Motor	1 HP, 120 V CA; 2 HP, 250 V CA
Temperatura de funcionamiento	-40° F - 185° F (-40° C - 85° C)
Humedad de funcionamiento	0 a 95 %, sin condensación
Tiempo de protección de respaldo	7 días
Opción de cableado	Bornera acepta cables de hasta #12 AWG
Peso de envío	1.607 lbs (0.729 kg)
Período de garantía	Limitada de 1 año

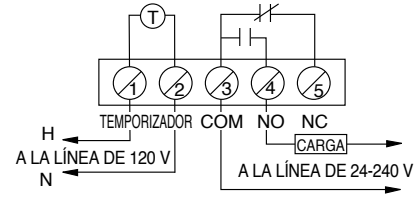
Cableado típico para serie GMX

Temporizador y carga de 120 V

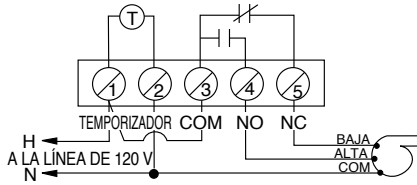


Cableado típico para serie GMX

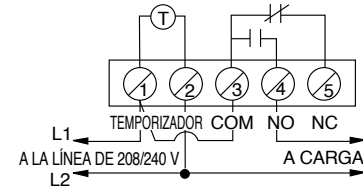
Temporizador de 120 V Carga de 24-240 V



Ventilador de dos velocidades de 120 V



Temporizador y carga de 208/240 V



Conexiones para terminal

Posición off (apagado) con los disparadores presionados (si los disparadores no están presionados, los contactos 3 y 4 se cerrarán y se activará la carga)

Interruptor de anulación manual de tres vías

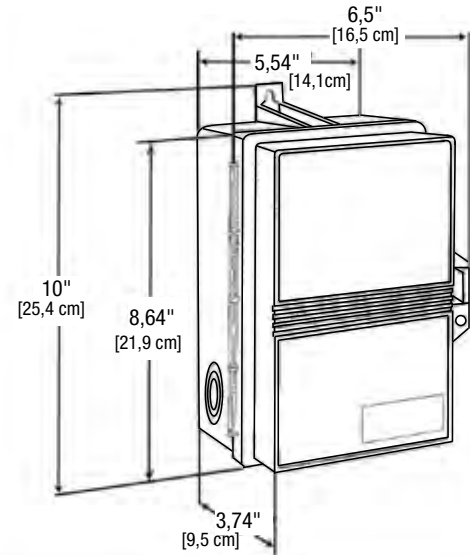
- I = ON (encendido) permanente
- L = OFF (apagado) permanente
- ⌚ = automático

Encendido (ON)

Encendido (ON)

Apagado (OFF)

Apagado (OFF)



Interruptores de Tiempo Mecánicos de Grässlin

Al ras o Superficie, DIN, 24 horas

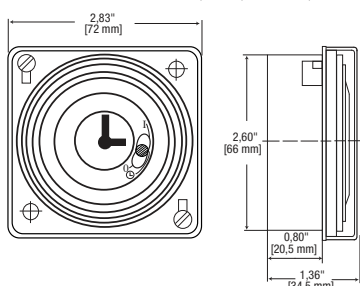


MIL72A



MIL72E

Instalación al ras MIL72E con tapa antipolvo transparente



Instalación en superficie MIL72A/Instalación en riel DIN con tapa antipolvo transparente

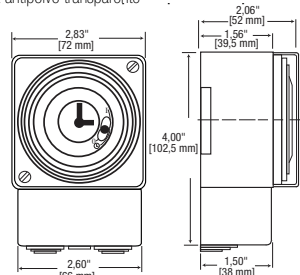
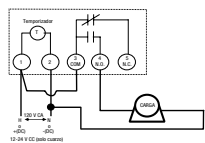
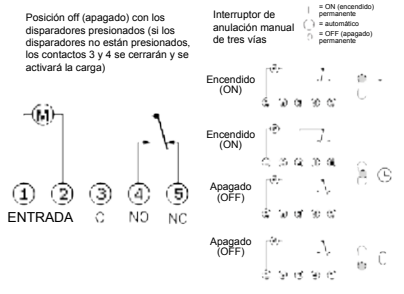


Diagrama de Cableado

Aplicación de 12-24 V CA VCC y 120 VCA



Conexiones para terminal



Especificaciones	
Voltaje	Ver la tabla
Voltaje de Cuarzo	Ver la tabla
Consumo máximo de alimentación (VA)	
24 V CA	0.1 VA
120 V CA	0.5 VA
240 V CA	1 VA
Configuración	SPDT
Resistivo	21 A, 250 V CA
Tungsteno	1350 W, 120 V CA
Motor	1 HP, 120 V CA; 2 HP, 250 V CA
Temperatura de funcionamiento	-40° F - 185° F (-40° C - 85° C) -4° F - 131° F (-20° C - 55° C) Cuarzo
Tiempo de protección de respaldo	7 días "Q" Models
Recorte	2 5/8" x 2 5/8" (66 mm x mm)
Opción de cableado	
MIL72A	Bomera acepta cables de hasta #12 AWG
MIL72E	Conexión rápida de 1/4"
Periodo de garantía	Limitada de 1 año

Serie MIL72, 24 horas

Módulos temporizadores de 24 horas, 21 A y 1 circuito

Los interruptores temporizadores serie MIL72 están diseñados para montarlos dentro de un panel de control y admiten la instalación en superficie/riel DIN o al ras sobre panel. La serie MIL72 es un interruptor temporizador comercial de trabajo liviano para aplicaciones generales monofásicas de 12, 24 VCA/VCC, 120 o 208/240 VCA.

Aplicaciones

- Refrigeración comercial • Control de bombas/motor/ventilador
- Sistemas hidropónicos • Sistemas aerobios de tratamiento de aguas residuales
- Calderas • Prueba de generador

Características

- Interruptor SPDT de 21 A
- accionamiento sincrónico o de cuarzo (modelos Q) con respaldo de batería que se recarga por sí mismo
- respaldo de batería con traspaso de 7 días en modelos Q
- disparadores cautivos con intervalos de 15 minutos
- disponible con o sin anulación
- cara de reloj fácil de configurar
- instalación en superficie/riel DIN o al ras
- tapa antipolvo plástica transparente
- tamaño compacto

Número de modelo Al ras (MIL72E)	Número de modelo Superficie, DIN (MIL72A)	Voltaje AC	MIN Encendido/ Apagado tiempo	Tiene interruptor de anulación
Sincrónico				
MIL72ESTUZ-24	MIL72ASTUZ-24	24 V CA, 60 Hz	Encendido/ Apagado de 15 minutos	No
MIL72ESTUZ-120	MIL72ASTUZ-120	120 V CA, 60 Hz	Encendido/ Apagado de 15 minutos	No
MIL72ESTUZ-240	MIL72ASTUZ-240	208/240 V CA, 60 Hz	Encendido/ Apagado de 15 minutos	No
MIL72ESTUZH-24	MIL72ASTUZH-24	24 V CA, 60 Hz	Encendido/ Apagado de 15 minutos	Sí
MIL72ESTUZH-120	MIL72ASTUZH-120	120 V CA, 60 Hz	Encendido/ Apagado de 15 minutos	Sí
-	MIL72ASTUZH220	220 V CA, 60 Hz	Encendido/ Apagado de 15 minutos	Sí
MIL72ESTUZH-240	MIL72ASTUZH-240	208/240 V CA, 60 Hz	Encendido/ Apagado de 15 minutos	Sí
batería de Cuarzo				
MIL72EQTUZH-24*	MIL72AQTUZH-24*	12-24 V CA/V CC, 50/60 Hz	Encendido/ Apagado de 15 minutos	Sí
MIL72EQTUZH-120*	MIL72AQTUZH-120*	120 V CA, 50/60 Hz	Encendido/ Apagado de 15 minutos	Sí
MIL72EQTUZ-24*	-	12-24 V CA/V CC, 50/60 Hz	Encendido/ Apagado de 15 minutos	No
MIL72EQTUZ-120*	MIL72AQTUZ-120*	120 V CA, 50/60 Hz	Encendido/ Apagado de 15 minutos	No
MIL72EQTUZ-240*	MIL72AQTUZ-240*	208/240 V CA, 50/60 Hz	Encendido/ Apagado de 15 minutos	No

*Los modelos de cuarzo operan en 12-24 VCA/VCC, 120 o 208/240 VCA, y 50/60 Hz, y están listados en el Título 20.

Serie MIL72, 7 días

Módulos temporizadores de 7 días, 21 A y 1 circuito

Los interruptores temporizadores serie MIL72 están diseñados para montarlos dentro de un panel de control y admiten la instalación en superficie/riel DIN o al ras sobre panel. La serie MIL72 es un interruptor temporizador comercial de trabajo liviano para aplicaciones generales monofásicas de 12, 24 VCA/VCC, 120 o 208/240 VCA.

Aplicaciones

- Refrigeración comercial • Control de bombas/motor/ventilador
- Sistemas hidropónicos • Sistemas aerobios de tratamiento de aguas residuales
- Calderas • Prueba de generador

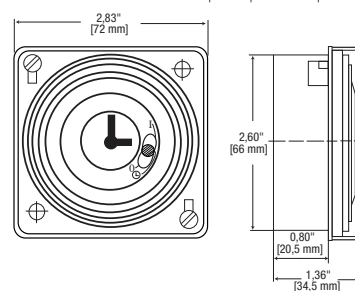
Características

- Interruptor SPDT de 21 A
- accionamiento sincrónico o de cuarzo (modelos Q) con
- respaldo de batería que se recarga por sí mismo
- respaldo de batería con traspaso de 7 días en modelos Q
- disparadores cautivos con intervalos de 2 horas
- disponible con o sin anulación
- cara de reloj fácil de configurar
- instalación en superficie/riel DIN o al ras
- tapa antipolvo plástica transparente
- tamaño compacto

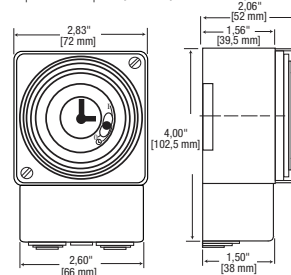
Número de modelo Al ras (MIL72E)	Número de modelo Superficie, DIN (MIL72A)	Voltaje	MIN Encendido/ Apagado tiempo	Tiene interruptor de anulación
Sincrónico				
MIL72ESWUZ-24	MIL72ASWUZ-24	24 V CA, 60 Hz	Encendido/ Apagado de 2 horas	No
MIL72ESWUZ-120	MIL72ASWUZ-120	120 V CA, 60 Hz	Encendido/ Apagado de 2 horas	No
MIL72ESWUZ-240	MIL72ASWUZ-240	208/240 V CA, 60 Hz	Encendido/ Apagado de 2 horas	No
MIL72ESWUZH-24	MIL72ASWUZH-24	24 V CA, 60 Hz	Encendido/ Apagado de 2 horas	Sí
MIL72ESWUZH-120	MIL72ASWUZH-120	120 V CA, 60 Hz	Encendido/ Apagado de 2 horas	Sí
MIL72ESWUZH-240	MIL72ASWUZH-240	208/240 V CA, 60 Hz	Encendido/ Apagado de 2 horas	Sí
batería de Cuarzo				
MIL72EQWUZH-24*	MIL72AQWUZH-24*	12-24 V CAV CC, 50/60 Hz	Encendido/ Apagado de 2 horas	Sí
MIL72EQWUZH-120*	MIL72AQWUZH-120*	120 V CA, 50/60 Hz	Encendido/ Apagado de 2 horas	Sí
MIL72EQWUZH-240*	MIL72AQWUZH-240*	208/240 V CA, 50/60 Hz	Encendido/ Apagado de 2 horas	Sí
MIL72EQWUZ-120*	MIL72AQWUZ-120*	120 V CA, 50/60 Hz	Encendido/ Apagado de 2 horas	No
-	MIL72AQWUZ-240*	208/240 V CA, 50/60 Hz	Encendido/ Apagado de 2 horas	No

*Los modelos de cuarzo operan en 12-24 VCA/VCC, 120 o 208/240 VCA, y 50/60 Hz, y están listados en el Título 20.

Instalación al ras MIL72E con tapa antipolvo transparente



Instalación en superficie MIL72A/Instalación en riel DIN con tapa antipolvo transparente



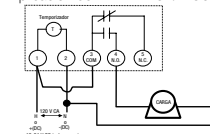
MIL72A



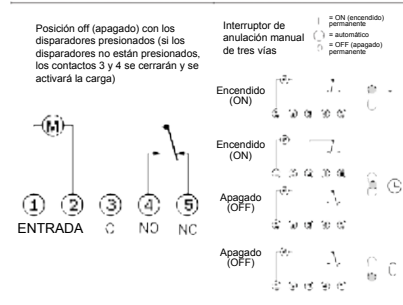
MIL72E

Diagrama de Cableado

Aplicación de 12-24 V CAV CC y 120 VCA



Conexiones para terminal



Especificaciones	
Voltaje	Ver la tabla
Voltaje de Cuarzo	Ver la tabla
Consumo máximo de alimentación (VA)	
24 V CA	0.1 VA
120 V CA	0.5 VA
240 V CA	1 VA
Configuración	SPDT
Resistivo	21 A, 250 V CA
Tungsteno	1350 W, 120 V CA
Motor	1 HP, 120 V CA; 2 HP, 250 V CA
Temperatura de funcionamiento	-40° F - 185° F (-40° C - 85° C)
Tiempo de protección de respaldo	7 días "Q" Models
Recorte	2 5/8" x 2 5/8" (66 mm x mm)
Opción de cableado	
MIL72A	Bornera acepta cables de hasta #12 AWG
MIL72E	Conexión rápida de 1/4"
Período de garantía	Limitada de 1 año

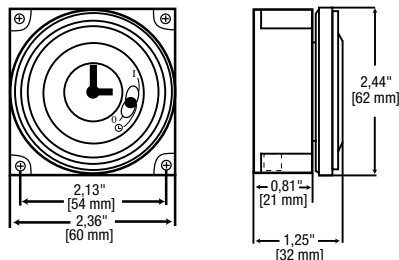
Interruptores de Tiempo Mecánicos de Grässlin

Montaje en panel, 24 horas o 7 días



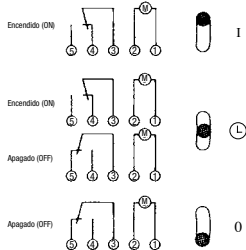
FM1SWUZH

Serie de instalación sobre panel FM1

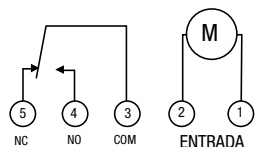


Modo de anulación

Interruptor de anulación manual de tres vías
 I = ON (encendido) permanente
 L = automático
 O = OFF (apagado) permanente



Configuración de conmutación



Especificaciones	
Voltaje	Ver la tabla
Voltaje de Cuarzo	Ver la tabla
Consumo máximo de alimentación	1 VA
Configuración	SPDT
Resistivo	21 A, 250 V CA
Tungsteno	1350 W, 120 V CA
Motor	1 HP, 120 V CA; 2 HP, 250 V CA
Temperatura de funcionamiento	-40° F - 185° F (-40° C - 85° C) -4° F - 131° F (-20° C - 55° C) Cuarzo
Tiempo de protección de respaldo	7 días "Q" Modelo
Opción de cableado	Conexión rápida de 1/4"
Periodo de garantía	Limitada de 1 año

Serie FM1

Módulos temporizadores de 21 A y 1 circuito montados sobre panel

Los módulos temporizadores serie FM1 están diseñados para integrarse al panel de control de una máquina, una tarjeta de circuito u otro equipo. Son una alternativa simple y económica para aplicaciones que no necesitan más de 21 A o 2 HP, 240 VCA. FM1 está diseñado para control de 24 horas o 7 días o anulación de un estado funcional típico de un sistema de calefacción, ventilación, refrigeración, iluminación, seguridad o bomba. La serie FM1 es ideal para aplicaciones generales monofásicas de 12, 24 VCA/VCC, 120 o 208/240 VCA.

Aplicaciones

- Refrigeración comercial • Piscinas y spas • Ventilación • Circulación de la bomba de agua caliente • Sistemas hidropónicos • Panel de control de iluminación • Iluminación de paisaje • Sistemas de control de insectos y plagas
- Sistemas aerobios de aguas residuales

Características

- Interruptor SPDT de 21 A
- disparadores cautivos con intervalos de 15 minutos en modelos de 24 horas e intervalos de 2 horas en modelos de 7 días
- respaldo de batería con traspaso de 7 días en modelos Q
- tolerancia al ruido, ideal para aplicaciones sólidas
- modelos Q de accionamiento sincrónico o de cuarzo, con respaldo de batería que se recarga por sí misma
- cara de reloj fácil de configurar
- disponible con o sin anulación
- tamaño compacto
- tapa plástica transparente (DC-FME-A), que se vende por separado
- independiente o con caja para interior/exterior, que se vende por separado

Número de modelo Sincrónico	Número de modelo Cuarzo	Voltaje	Tiene interruptor de anulación	MIN Encendido/ Apagado tiempo
24 horas				
FM1STUZ-24U	FM1QTUZ-24U	24 V CA, 60 Hz	No	Encendido/Apagado de 15 minutos
FM1STUZ-120U	FM1QTUZ-120U	120 V CA, 60 Hz	No	Encendido/Apagado de 15 minutos
FM1STUZ-120UMX	-	120 V CA, 60 Hz	No	Encendido/Apagado de 15 minutos
FM1STUZ-240U	FM1QTUZ-240U	208/240 V CA, 60 Hz	No	Encendido/Apagado de 15 minutos
FM1STUZ-240UMX	-	208/240 V CA, 60 Hz	No	Encendido/Apagado de 15 minutos
FM1STUZ220/50	-	220 V CA, 50 Hz	No	Encendido/Apagado de 15 minutos
FM1STUZH-24U	FM1QTUZH-24U	24 V CA, 60 Hz	Sí	Encendido/Apagado de 15 minutos
FM1STUZH-120U	FM1QTUZH-120U	120 V CA, 60 Hz	Sí	Encendido/Apagado de 15 minutos
FM1STUZH-240U	-	208/240 V CA, 60 Hz	Sí	Encendido/Apagado de 15 minutos
FM1STUZH220/50	-	220 V CA, 50 Hz	Sí	Encendido/Apagado de 15 minutos
7 días				
FM1SWUZ-24U	-	24 V CA, 60 Hz	No	Encendido/Apagado de 2 horas
FM1SWUZ-120U	FM1QWUZ-120U	120 V CA, 60 Hz	No	Encendido/Apagado de 2 horas
FM1SWUZ-120UMX	-	120 V CA, 60 Hz	No	Encendido/Apagado de 2 horas
FM1SWUZ-240U	FM1QWUZ-240U	208/240 V CA, 60 Hz	No	Encendido/Apagado de 2 horas
FM1SWUZ-240UMX	-	208/240 V CA, 60 Hz	No	Encendido/Apagado de 2 horas
FM1SWUZH-24U	-	24 V CA, 60 Hz	Sí	Encendido/Apagado de 2 horas
FM1SWUZH-120U	FM1QWUZH-120U	120 V CA, 60 Hz	Sí	Encendido/Apagado de 2 horas
FM1SWUZH-240U	FM1QWUZH-240U	208/240 V CA, 60 Hz	Sí	Encendido/Apagado de 2 horas

Serie Talento 121

Interruptor temporizador de ciclo de 16 A con repetición de 1 hora

Talento 121 es un interruptor temporizador electromecánico de una hora accionado por motor sincrónico, concebido como un temporizador de ciclo de repetición económico para procesos industriales y otras aplicaciones. Proporciona ciclos continuos de encendido/apagado de una carga en un patrón que se repite cada una hora. Los disparadores cautivos permiten configurar hasta 24 tiempos de encendido y 24 tiempos de apagado en incrementos de 1.25 minutos durante un periodo de una hora. Se puede utilizar en conjunto con un interruptor temporizador Grässlin de 24 horas o 7 días para ofrecer conmutación programada de ciclo de repetición solo durante periodos seleccionados del día o de la semana. Puede estar instalado en riel DIN o en una caja Grässlin para interior o exterior.

Aplicaciones

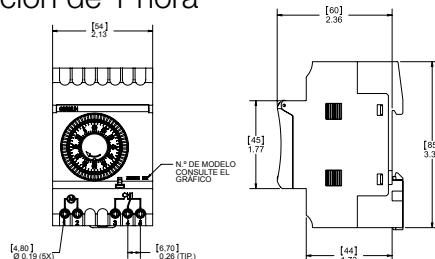
- Temporizador de ciclo de repetición económico para procesos industriales y otras aplicaciones

Características

- Resolución de 1.25 minutos
- hasta 24 tiempos de encendido/apagado por hora
- Disparadores cautivos
- interruptor SPDT de 16 A
- instalación en riel DIN o caja
- anulación de 3 vías

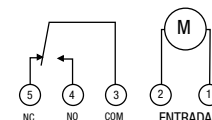
Número de modelo	Voltaje	Opciones de montaje	Duración del ciclo	Intervalo de temporización
TALENT0121-120	120 V CA, 60 Hz	Riel DIN	1 horas	1.25-Min
TALENT0121-240	208/240 V CA, 60 Hz	Riel DIN	1 horas	1.25-Min
GMX121-0-120	120 V CA, 60 Hz	Caja Tipo 3R	1 horas	1.25-Min

Dimensiones



TALENT0121-120

Configuración de conmutación



Especificaciones	
Voltaje	Ver la tabla
Configuración	Contactos aislados, SPDT
Resistivo	16 A, 250 V CA, 60 Hz
Tungsteno	750 W, 250 V CA, 60 Hz
Temperatura de funcionamiento	-13° F - 130° F (-25° C - 55° C)
Humedad de funcionamiento	0 % a 95 % HR, sin condensación
Opción de cableado	Bornera acepta cables de hasta #12 AWG
Garantía	Limitada de 1 año

FM1S12HU-120U

Interruptor temporizador de ciclo de 21 A con repetición de 12 horas

FM1S12HU-120U es un interruptor temporizador electromecánico de 12 horas accionado por motor sincrónico, concebido como un temporizador de ciclo de repetición económico para procesos industriales y otras aplicaciones. Proporciona ciclos continuos de encendido/apagado en un patrón que se repite cada 12 horas. Los disparadores cautivos permiten configurar hasta 48 tiempos de encendido y 48 tiempos de apagado en incrementos de 7.5 minutos durante un periodo de 12 horas.

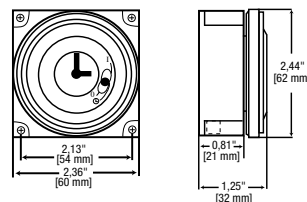
Aplicaciones

- Aplicaciones industriales de temporizadores

Características

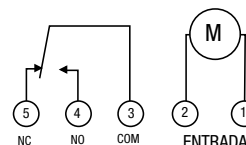
- Interruptor SPDT de 21 A
- los disparadores cautivos permiten configurar hasta 48 tiempos de encendido y 48 tiempos de apagado en intervalos de 7.5 minutos
- montaje sobre panel

Número de modelo	Voltaje	Opciones de montaje	Duración del ciclo	Intervalo de temporización
FM1S12HU-120U	120 V CA, 60 Hz	Panel	12 horas	7.5-Min.



FM1S12HU-120U

Configuración de conmutación



Especificaciones	
Voltaje	Ver la tabla
Consumo máximo de alimentación	1 VA
Configuración	SPDT
Motor	1 HP, 120 V CA; 2 HP, 250 V CA
Resistivo	21 A, 250 V CA, 60 Hz
Tungsteno	1350 W, 120 V CA, 60 Hz
Humedad de funcionamiento	0 a 95 %, sin condensación
Opción de cableado	Conexión rápida de 1/4"
Peso de envío	0.22 lbs (0.1 kg)
Período de garantía	Limitada de 1 año



INTERMATIC®

Auto



OFF

Tue 2:07PM

Next:

ON @ Tue 7:07PM



Temporizadores Empotrados

Eleve el diseño y la decoración del hogar con los temporizadores de pared de Intermatic. Nuestra lista de controles de pared con temporizador, hechos para reemplazar los interruptores de luz tradicionales, ofrece una gran cantidad de funciones prácticas y admite una variedad de tipos de carga ON/OFF. Los propietarios de viviendas pueden aprovechar los cronogramas de 7 días, 24 horas o de cuenta regresiva para una mayor conveniencia y un simple ahorro de energía. Los modelos seleccionados incluyen una opción de programación astronómica que ajusta automáticamente el interruptor según los horarios locales del anochecer y el amanecer. Son la solución ideal para aplicaciones como luces de exteriores, ventiladores de áticos, fuentes de agua, luces de garaje y más.

Nuestro emblemático temporizador de pared inteligente Ascend™, líder en el mercado, sirve como un bloque de construcción para la próxima generación de automatización del hogar. El moderno temporizador digital de pared ayuda a los contratistas a ahorrar tiempo y mano de obra con las instalaciones a través de una aplicación de programación móvil optimizada, mientras que ofrece a los propietarios una amplia gama de características de tecnología avanzada, incluida integración de voz con Amazon Alexa, acceso remoto a teléfonos inteligentes y planes futuros para integrarse con otras populares plataformas de asistente por voz.

Página

Ascend.....	44
Temporizador programable de 7 días.....	46
Temporizador programable de 24 horas	48
Temporizador de cuenta regresiva electrónico programable.....	50
Temporizador de cuenta regresiva de resorte.....	52

Ascend™

Temporizadores con programación de 7 días

Con estilo, sensato y simple para programar

Ascend proporciona a los contratistas y propietarios una configuración y una programación sencillas para un control eficiente de la energía:

- Instalación y configuración rápidas e intuitivas
- Plantillas preprogramadas o programas completamente personalizables
- Encendido/apagado astronómico con ahorro con luz solar automático al anochecer o al amanecer
- Pantalla LCD grande y retroiluminada que muestra el cronograma y el estado
- Se adapta a los interruptores unipolares o de 3 vías
- Se requiere conexión neutra



Configúrelo una vez y olvídense

Agregue conveniencia, seguridad y ahorro de energía en pasillos, entradas, exteriores y áreas comunes. Nuestro nuevo temporizador empotrado programable está diseñado para entregar comodidad con tres programas comunes previamente establecidos para una rápida configuración.

Aplicación móvil

Instalación en minutos gracias a la aplicación Ascend Smart Time.



Conéctese a Ascend



Sincronice la configuración y seleccione un programa



Programación finalizada

Serie Ascend™

Ascend Smart

El temporizador empotrado Ascend Smart es un temporizador activado para Wi-Fi y con programación de 7 días. A través de la aplicación Intermatic Ascend, los contratistas pueden configurar y programar en minutos sin necesidad de una conexión a Wi-Fi. Los propietarios de viviendas y negocios disfrutarán de características tecnológicas como Wi-Fi, acceso remoto e integración de voz. Además, el temporizador empotrado Ascend Smart ofrece una configuración flexible, programación y modificaciones en el temporizador por medio de la pantalla LCD grande o la aplicación móvil. Requiere un neutro.

Aplicaciones

- Garaje • Caminos de acceso • Área común • Pasillos • Patio • Puerta principal • Vereda • Faroles

Características

- Diseño moderno y elegante
- Acceso remoto desde cualquier lugar, no se necesita un concentrador
- No se necesita Wi-Fi para la configuración inicial ni la programación
- Configuración y programación en el temporizador o a través de la aplicación Ascend
- Horarios astronómicos de encendido y apagado automático al anochecer o al amanecer para proporcionar el programa de iluminación más preciso posible
- Ajuste automático del horario de verano (DST)
- Tres plantillas de programas preestablecidos para mayor comodidad
- Programación completamente personalizable para mayor flexibilidad
- Batería de respaldo no reemplazable que mantiene la información de fecha y hora en caso de un corte de energía
- Los horarios y otras configuraciones se mantienen indefinidamente en la memoria no volátil
- Integración de asistente de voz con Alexa
- Automatización independiente

Número de modelo	Descripción	Tiene Wi-Fi	Color	Se requiere conexión neutral
STW700W	Temporizador Wi-Fi programable de 7 días para alto rendimiento	Sí	Blanco	Sí



STW700W



Especificaciones	
Voltaje	120 VC A, 50/60 Hz
Propósito general	15 A
Inductivo	15 A, 120 VC A, 50/60 Hz
Balasto electrónico/ LED	5 A, 120 VC A, 50/60 Hz
Incandescente	8 A, 120 VC A, 50/60 Hz
Motor	1 HP, 120 VC A, 50/60 Hz
Temperatura de funcionamiento	-4° F to 122° F (-20° C to 50° C)
Dimensiones H x W x D	4 1/8" x 1 3/4" x 1 1/3" (104.8 mm x 44.5 mm x 33.9 mm)
Período de garantía	Limitada de 3 años

Serie Ascend™

Ascend Standard

El temporizador empotrado Ascend Standard es un temporizador programable de 7 días con un diseño moderno y elegante. Se puede configurar en minutos por medio de una pantalla LCD grande y retroiluminada, e incluye plantillas previamente programadas para facilitar su uso. Ascend Standard ofrece sincronización astronómica del amanecer al anochecer y ajuste automático del horario de verano.

Aplicaciones

- Garaje • Caminos de acceso • Área común • Pasillos • Patio • Puerta principal • Vereda • Faroles

Características

- Diseño moderno y elegante; Sincronización astronómica automática
- Ajuste automático del horario de verano (DST)
- Configuración intuitiva
- Tres plantillas de programas preestablecidos para mayor comodidad
- Programación completamente personalizable para mayor flexibilidad
- Programación de hasta 42 eventos únicos
- Pantalla LCD grande
- Batería de respaldo no reemplazable que mantiene la información de fecha y hora en caso de un corte de energía
- Los horarios y otras configuraciones se mantienen indefinidamente en la memoria no volátil

Número de modelo	Descripción	Tiene Wi-Fi	Color	Se requiere conexión neutral
ST700W	El temporizador Ascend Standard con programación de 7 días presenta un diseño moderno y elegante, además de una programación intuitiva	No	Blanco	Sí



ST700W



Especificaciones	
Voltaje	120 VC A, 50/60 Hz
Propósito general	15 A
Inductivo	15 A, 120 VC A, 50/60 Hz
Balasto electrónico/ LED	5 A, 120 VC A, 50/60 Hz
Incandescente	8 A, 120 VC A, 50/60 Hz
Motor	1 HP, 120 VC A, 50/60 Hz
Temperatura de funcionamiento	-4° F to 122° F (-20° C to 50° C)
Dimensiones H x W x D	4 1/8" x 1 3/4" x 1 1/3" (104.8 mm x 44.5 mm x 33.9 mm)
Período de garantía	Limitada de 3 años

Temporizadores Empotrados

Temporizador programable de 7 días



ST01



Blanco



Marfil



Almendra claro

Serie EI600 y Serie ST01

Temporizadores programables de 7 días para trabajo pesado

Temporizadores muy versátiles para trabajo pesado, ideales para cualquier aplicación que necesite un programa simple o complejo de encendido/apagado, sin importar la carga. No se requiere conexión neutra.

Características

- Programas ajustables de 7 días con un máximo de 40 eventos de encendido/apagado
- función de reloj astronómico que determina las horas de amanecer y atardecer
- ajuste automático de horario de verano (DST)
- el modo aleatorio cambia el programa de encendido/apagado para dar la impresión de "lugar ocupado"
- instalación compatible con interruptor unipolar o de 3 vías
- compatible con incandescente/fluorescente/CFL/LED
- el interruptor aislado permite usar el temporizador con cualquier tipo de carga, inclusive cargas de CA y CC
- batería de litio CR2 reemplazable, que ofrece hasta tres años de funcionamiento
- sin conexión de cables neutrales, para una actualización simple y una instalación más rápida



Especificaciones	
Voltaje	120-277 V CA, 50/60 Hz
Resistivo	
ST01	15 A, 120-277 V CA, 50/60 Hz
EI600	20 A, 120-277 V CA, 50/60 Hz
Inductivo	
ST01	8 A, 120 V CA, 50/60 Hz; 4 A, 208-277 V CA, 50/60 Hz
EI600	16 A, 120-277 V CA, 50/60 Hz
Incandescente	15 A, 120 V CA, 50/60 Hz; 6 A, 208-277 V CA, 50/60 Hz
Motor	1 HP, 120 V CA, 50/60 Hz; 2 HP, 240 V CA, 50/60 Hz
Capacidades de carga del DC	4 A, 12 V CC; 2 A, 28 V CC
Temperatura de funcionamiento	32° F - 104° F (0° C - 40° C)
Dimensiones H x W x D	4.125" x 1.75" x 1.8125" (104.8 mm x 44.5 mm x 46 mm)
Período de garantía	
ST01	Limitada de 1 año
EI600	Limitada de 5 años

Blanco	Marfil	Almendra claro	Requisito máximos de carga
EI600WC	EI600C	EI600LAC	20 A
ST01	–	ST01A	15 A
ST01MX	–	–	15 A

Aplicaciones

- Iluminación de entrada • Controles de iluminación de plataforma • Controles de iluminación de paisajismo • Ventiladores de ático
- Bombas • Iluminación de pasillos • Iluminación de señalizaciones comerciales pequeñas y tiendas



Serie EI500

Temporizadores programables de 7 días estándar, 15 A

Este temporizador para instalación en circuitos de 15 A ofrece programación de 24 horas o 7 días para luces, ventiladores, bombas y otras cargas de trabajo medio.

Características

- Programas ajustables de 7 días con 14 eventos de encendido/apagado
- el modo aleatorio cambia el programa de encendido/apagado para dar la impresión de "lugar habitado"
- circuito unipolar
- compatible con incandescente/fluorescente/CFL/LED
- respaldo de batería integrado recargable y no reparable
- requiere conexión neutral
- Pantalla LCD retroiluminada

Blanco	Marfil	Almendra claro
EI500WC	EI500C	EI500LAC



Blanco



Marfil



Almendra claro



EI500WC



Especificaciones	
Voltaje	125 V CA, 60 Hz
Resistivo	15 A, 125 V CA, 60 Hz
Inductivo	1000 VA, 125 V CA, 60 Hz
Balasto electrónico/ LED	500 VA, 125 V CA, 60 Hz
Incandescente	1000 W, 125 V CA, 60 Hz
Motor	1/4 HP, 125 V CA, 60 Hz
Temperatura de funcionamiento	32° F - 104° F (0° C - 40° C)
Dimensiones H x W x D	4.125" x 1.75" x 1.4375" (104.8 mm x 44.5 mm x 36.5 mm)
Período de garantía	Limitada de 1 año

Serie EJ600

Temporizadores programables de 7 días estándar, 12 A

Es un temporizador con capacidad de 12 A que ofrece capacidades de programación de 7 días con funcionalidad del atardecer al amanecer, ideal para su uso con cargas de potencia media a baja.

Características

- Programas ajustables de 7 días con 7 eventos de encendido/apagado
- función de reloj astronómico que determina las horas de amanecer y atardecer
- ajuste automático de horario de verano (DST)
- el modo aleatorio cambia el programa de encendido/apagado para dar la impresión de "lugar habitado"
- instalación compatible con interruptor simple o de 3 vías
- compatible con incandescente/fluorescente
- respaldo de batería integrado recargable y no reparable
- requiere conexión neutral

Blanco	Almendra claro
EJ600	EJ600A
EJ600MX	-



Blanco



Almendra claro



EJ600



Especificaciones	
Voltaje	120 V CA, 60 Hz
Resistivo	12 A, 120 V CA, 60 Hz
Inductivo	500 VA, 120 V CA, 60 Hz
Incandescente	
Soporte único para montaje	15 A, 120 V CA, 60 Hz
Soporte múltiple para montaje	12 A, 120 V CA, 60 Hz
Motor	1/2 HP, 120 V CA, 60 Hz
Temperatura de funcionamiento	32° F - 104° F (0° C - 40° C)
Dimensiones H x W x D	4.125" x 1.75" x 1.4375" (104.8 mm x 44.5 mm x 36.5 mm)
Período de garantía	Limitada de 1 año



E1010



E1020

Serie E1000

Temporizadores mecánicos empotrados para trabajo pesado, 15 A

Estos temporizadores mecánicos empotrados para trabajo pesado son ideales para encender luces, ventiladores, bombas y otras cargas de trabajo pesado, a fin de obtener mayor ahorro de energía, seguridad y comodidad. El temporizador ofrece hasta 12 operaciones de encendido y 12 de apagado por día.

Características

- E1010 incluye un disparador de encendido/apagado acoplado de manera permanente para el control de un encendido y un apagado cada 24 horas
- E1020 incluye dos disparadores de encendido/apagado y admite hasta 12 en total
- programable en intervalos de 30 minutos
- enciende/apaga cargas de trabajo pesado para obtener mayor ahorro de energía, seguridad y comodidad
- se instala en cualquier caja de conexiones estándar
- requiere conexión neutral



Especificaciones	
Voltaje	125 V CA, 60 Hz
Resistivo	15 A, 125 V CA, 60 Hz
Incandescente	1500 W, 125 V CA, 60 Hz
Motor	12 FLA, 125 V CA, 60 Hz
Dimensiones H x W x D	4.25" x 3.25" x 1.375" (108 mm x 82.6 mm x 34.9 mm)
Periodo de garantía	Limitada de 1 año

Número de modelo	Descripción
E1010	Blanco con disparadores permanentes
E1020	Blanco con disparadores removibles
E1020MX	Blanco con disparadores removibles

Accesorios

Disparadores para E1020 (paquete de dos)	156EB1945A
---	------------

Serie KM2

Temporizadores mecánicos empotrados para trabajo pesado, 20 A

Este temporizador para instalación en circuitos de hasta 20 A ofrece control automático de encendido/apagado por 24 horas para iluminación, ventiladores, bombas, equipo de oficina y otros tipos de carga, tanto interiores como exteriores.

Características

- 72 disparadores que ofrecen 36 eventos de encendido/apagado por un periodo de 24 horas
- disparadores cautivos con intervalos de conmutación de 20 minutos
- interruptor de 3 vías (SPDT) disponible
- anulación de encendido/apagado/automático de 3 posiciones que brinda un funcionamiento continuo de encendido o apagado
- confiable motor sincrónico del temporizador
- varias placas murales disponibles
- cableado e instalación simples
- capacidad de 20 A para trabajo pesado
- requiere conexión neutral

Número de modelo	Configuración de la placa de pared	
Unipolar y unidireccional		
KM2ST-1G	Solo temporizador	
KM2ST-2G	Temporizador + Interruptor de palanca	Soporte doble para montaje
KM2ST-3G	Temporizador + Interruptor de palanca	Soporte triple para montaje
KM2ST-4G	Temporizador + Interruptor de palanca	Soporte cuádruple para montaje
KM2ST-2D	Temporizador + Interruptor decorativo	Soporte doble para montaje
KM2ST-3D	Temporizador + Interruptor decorativo	Soporte triple para montaje
KM2ST-2R	Temporizador + Tomacorrientes	Soporte doble para montaje
Unipolar y bidireccional		
KM2STU-1G	Solo temporizador	
KM2ST-1GMX	Solo temporizador	

Accesorios

Placa mural pagina 109

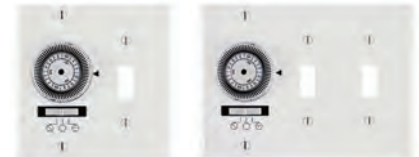


Especificaciones	
Voltaje	120 V CA, 60 Hz
Resistivo	20 A, 120 V CA, 60 Hz
Incandescente	1350 W, 120 V CA, 60 Hz
Motor	1 HP, 120 V CA, 60 Hz
Inductivo	8 A, 120 V CA, 60 Hz
Temperatura de funcionamiento	-40° F - 180° F (-40° C - 82° C)
Humedad de funcionamiento	0 a 95 %, sin condensación
Terminales de cableado	
SPST	SPST (3) #14 AWG codificado por color
SPDT	SPDT (4) #14 AWG codificado por color
Período de garantía	Limitada de 1 año



KM2ST-IG

Placa del interruptor de palanca del temporizador



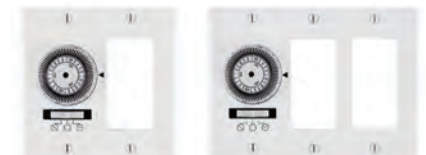
2 soportes

3 soportes



4 soportes

Temporizador y placa de interruptor decorativa



2 soportes

3 soportes

Temporizador y placa del receptáculo



2 soportes

Temporizadores Empotrados

Temporizador de cuenta regresiva electrónico programable



EI400WC



Blanco



Marfil



Almendra claro

Serie EI400

Temporizador de cuenta regresiva electrónico programable

Este versátil temporizador ofrece un tiempo de cuenta regresiva programable entre 1 segundo y 24 horas y puede manejar cualquier aplicación, sin importar el tipo de carga. No se requiere conexión neutral

Características

- Intervalo de tiempo de cuenta regresiva programable entre 1 segundo y 24 horas
- la configuración se almacena en una memoria no volátil
- advertencia audible o visual opcional de apagado de carga inminente
- configuración bloqueable para evitar cambios accidentales
- instalación compatible con interruptor unipolar o de 3 vías
- compatible con incandescente/fluorescente/CFL/LED
- el interruptor aislado permite usar el temporizador con cualquier tipo de carga, inclusive cargas de CA y CC
- batería de litio CR2 reemplazable, que ofrece hasta tres años de funcionamiento
- sin conexión de cables neutrales, para una actualización simple y una instalación más rápida
- La programación de 24 horas permite una operación continua



Especificaciones	
Voltaje	120-277 V CA, 50/60 Hz
Resistivo	20 A, 120-277 V CA, 50/60 Hz
Incandescente	15 A, 120 V CA, 50/60 Hz; 6 A, 208-277 VAC, 50/60 Hz
Inductivo	16 A, 120-277 V CA, 50/60 Hz
Motor	1 HP, 120 V CA, 50/60 Hz; 2 HP, 240 V CA 50/60 Hz
Cargas de corriente continua	4 A, 12 V CC; 2 A, 28 V CC
Temperatura de funcionamiento	32° F - 122° F (0° C - 50° C)
Dimensiones H x W x D	4.125" x 1.75" x 1.1875" (104.8 mm x 44.5 mm x 30.2 mm)
Periodo de garantía	Limitada de 5 años

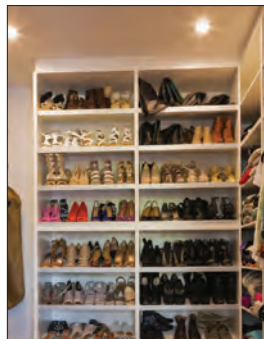
Nota: No debe usarse con lámparas solares, saunas o cargas que podrían causar lesiones personales si se temporizan de forma incorrecta..

Blanco	Marfil	Almendra claro
EI400WC	EI400C	EI400LAC
-	EI400CMX	-

Nota: Para uso con placa decorativa estándar, no incluida.

Aplicaciones

- Ventiladores de baño • Spas • Tinas de agua caliente • Clósets de almacenamiento • Luces de garaje



Serie EI200

Temporizadores de cuenta regresiva electrónicos con tiempos preestablecidos

Este temporizador no necesita programación, ya que los tiempos preestablecidos de la cuenta regresiva se activan presionando un botón. El funcionamiento silencioso de este temporizador lo hace ideal para aplicaciones donde el ruido de los temporizadores de cuenta regresiva .mecánicos es algo a considerar.

Características

- Ofrece un funcionamiento silencioso en rangos de tiempo entre 5 minutos y 12 horas
- selección del tiempo con un botón para un funcionamiento continuo de encendido, algunos modelos incluyen un modo de espera
- reemplaza a los interruptores unipolares en una variedad de aplicaciones
- compatible con incandescente/fluorescente/CFL/LED
- para usar con placa mural decorativa (no incluida)
- requiere conexión neutral



Blanco	Marfil	Almendra claro	Tiempos preestablecidos
Sin modo de espera incluido			
EI205W	EI205	EI205LA	5 min., 15 min., 30 min., 45 min., 1 horas
EI215W	EI215	EI215LA	15 min., 30 min., 1 horas, 2 horas, 4 horas
EI235W	EI235	-	15 min., 30 min., 45 min., 1 horas, 2 horas
Modo de espera incluido			
EI200W	EI200	EI200LA	5 min., 10 min., 15 min., 30 min.
EI200WMX	EI200MX	EI200LAMX	5 min., 10 min., 15 min., 30 min.
EI210W	EI210	EI210LA	10 min., 20 min., 30 min., 60 min.
EI210WMX	EI210MX	EI210LAMX	10 min., 20 min., 30 min., 60 min.
EI220W	EI220	EI220LA	1 horas, 2 horas, 4 horas, 8 horas
-	EI220MX	-	1 horas, 2 horas, 4 horas, 8 horas
EI230W	EI230	EI230LA	2 horas, 4 horas, 8 horas, 12 horas
-	EI230MX	-	2 horas, 4 horas, 8 horas, 12 horas



Especificaciones	
Voltaje	120 V CA, 60 Hz
Resistivo	15 A, 120 V CA, 1800 W, 60 Hz
Inductivo	8 A, 1000 VA, 60 Hz
Balasto electrónico	500 VA, 120 V CA, 60 Hz
Incandescente	8,3 A, 1000 W, 60 Hz
Motor	1/4 HP, 60 Hz
Temperatura de funcionamiento	32° F - 104° F (0° C - 40° C)
Dimensiones H x W x D	4.125" x 1.6875" x 1.4375" (104.8 mm x 42.93 mm x 36.5 mm)
Periodo de garantía	Limitada de 1 año

Nota: No debe usarse con lámparas solares, saunas o cargas que podrían causar lesiones personales si se temporizan de forma incorrecta..

Temporizadores Empotrados

Temporizador de cuenta regresiva de resorte



Sin modo de espera incluido
FD60MWC



Modo de espera incluido
FD6HHW



Blanco



Marfil



Almendra claro

Serie FD

Temporizadores de cuenta regresiva de resorte, decorativos

Los temporizadores de cuenta regresiva decorativos serie FD están diseñados para reemplazar cualquier interruptor de pared estándar o decorativo, con uno o varios soportes para montaje. Estos temporizadores mecánicos no funcionan con electricidad. Limitan automáticamente los tiempos de encendido para ventiladores, iluminación, motores, calentadores y otras cargas que consumen energía.

Características

- No funciona con electricidad
- reemplaza cualquier interruptor de pared estándar o decorativo, con uno o varios soportes para montaje
- limita automáticamente los tiempos de encendido para cargas que consumen energía
- instalación fácil y rápida
- conexión terminal delantera que ahorra tiempo, con terminales tipo balancín
- modelos disponibles con intervalos de tiempo de cuenta regresiva desde 5 minutos hasta 12 horas
- compatible con incandescente/fluorescente/CFL/LED
- no se requiere conexión neutral



Especificaciones	
Voltaje	125-277 V CA, 50/60 Hz
Resistivo	20 A, 125 V CA, 50/60 Hz; 10 A, 250/277 V CA, 50/60 Hz
Incandescente	7 A, 125 V CA, 50/60 Hz
Motor	1 HP, 125 V CA, 50/60 Hz; 2 HP, 250 V CA, 50/60 Hz
Temperatura de funcionamiento	32° F - 104° F (0° C - 40° C)
Dimensiones H x W x D	4.125" x 1.75" x 1.25" (104.8 mm x 44.5 mm x 31.8 mm)
Período de garantía	Limitada de 1 año

Nota: No debe usarse con lámparas solares, saunas o cargas que podrían causar lesiones personales si se temporizan de forma incorrecta.

Accesorios

Perilla para la serie FD: marfil	146MT573
Perilla para la serie FD: blanca	146MT574
Perilla para la serie FD: almendra	146MT575
Placa mural	Página 109

Sin Modo de espera incluido			Modo de espera incluido		Max Tiempo	Tipo de interruptor
Blanco	Marfil	Almendra claro	Blanco	Marfil		
SPST						
FD5MW	FD5M	-	-	-	5 min.	<p>SPST Configuración</p>
-	FD5MMX	-	-	-	5 min.	
FD15MWC	FD15MC	FD15MAC	FD15MHW	FD15MH	15 min.	
FD30MWC	FD30MC	FD30MAC	FD30MHW	FD30MH	30 min.	
-	FD30MCMX	-	-	-	30 min.	
FD60MWC	FD60MC	FD60MAC	FD60MHW	FD60MH	60 min.	
-	FD60MCMX	-	-	-	60 min.	
FD2HW	FD2H	-	-	-	2 horas	
-	FD2HMX	-	-	-	2 horas	
FD4HW	FD4H	-	-	-	4 horas	
FD6HW	FD6H	-	FD6HHW	FD6HH	6 horas	
-	FD6HMX	-	-	-	6 horas	
FD12HWC	FD12HC	-	FD12HHW	FD12HH	12 horas	
-	FD12HCMX	-	-	-	12 horas	
2 circuitos (1) NO + (1) NC						
FD32HW	FD32H	-	-	-	2 horas	<p>*Por SPDT Configuración Puente L1 y L2 juntos</p>
-	FD32HMX	-	-	-	2 horas	
FD34HW	FD34H	-	-	-	4 horas	
-	FD36H	-	-	-	6 horas	
DPST						
-	FD415M	-	-	-	15 min.	<p>DPST Configuración</p>
FD430MW	FD430M	-	-	-	30 min.	
-	FD430MMX	-	-	-	30 min.	
FD460MW	FD460M	-	-	-	60 min.	
-	FD460MMX	-	-	-	60 min.	
FD46HW	FD46H	-	-	-	6 horas	

Serie FF

Temporizadores de cuenta regresiva de resorte, comerciales

Los temporizadores de cuenta regresiva comerciales serie FF están diseñados para reemplazar cualquier interruptor de pared estándar y no funciona con electricidad. Estos interruptores de eficiencia energética limitan automáticamente los tiempos de encendido para ventiladores, iluminación, motores, calentadores y otras cargas que consumen energía. Cuenta con una placa comercial con apariencia de "metal cepillado" (construcción de plástico) que cumple los requisitos de NEC.

Características

- No funciona con electricidad
- reemplaza cualquier interruptor de pared estándar o decorativo, con uno soportes para montaje
- limita automáticamente los tiempos de encendido para cargas que consumen energía
- instalación fácil y rápida
- conexión terminal delantera que ahorra tiempo, con terminales tipo balancín
- placa de interruptor con apariencia de metal cepillado que cumple los requisitos de NEC (se incluye la placa)
- compatible con incandescente/fluorescente/CFL/LED
- no se requiere conexión neutral

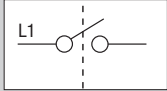
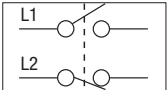
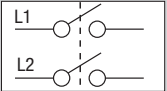


Sin modo de espera incluido
FF5M



Modo de espera incluido
FF6HH



Sin modo de espera incluido	Modo de espera incluido	Max Tiempo	Tipo de interruptor
SPST			
FF5M	FF5MH	5 min.	 SPST Configuración
FF5MMX	FF5MHMX	5 min.	
FF15MC	FF15MH	15 min.	
FF15MCMX	—	15 min.	
FF30MC	FF30MH	30 min.	
FF30MCMX	—	30 min.	
FF60MC	FF60MHC	60 min.	
FF60MCMX	FF60MHCMX	60 min.	
FF2H	—	2 horas	
FF4H	—	4 horas	
FF6H	FF6HH	6 horas	
FF6HMX	—	6 horas	
FF12HC	FF12HHC	12 horas	
FF12HCMX	FF12HHCMX	12 horas	
2 circuitos (1) NO + (1) NC			
FF315M	—	15 min.	 *Por SPDT Configuración Puentes L1 y L2 juntos
FF330M	—	30 min.	
FF360M	—	60 min.	
FF32H	FF32HH	2 horas	
FF34H	FF34HH	4 horas	
FF36H	—	6 horas	
FF312H	FF312HH	12 horas	
DPST			
FF415M	—	15 min.	 DPST Configuración
FF430M	—	30 min.	
FF460M	—	60 min.	
FF46H	—	6 horas	
FF412H	—	12 horas	

Especificaciones	
Voltaje	125-277 V CA, 50/60 Hz
Resistivo	20 A, 125 V CA, 50/60 Hz; 10 A, 250/277 V CA, 50/60 Hz
Incandescente	7 A, 125 V CA, 50/60 Hz
Motor	1 HP, 125 V CA, 50/60 Hz; 2 HP, 250 V CA, 50/60 Hz
Temperatura de funcionamiento	32° F - 104° F (0° C - 40° C)
Dimensiones H x W x D	4.125" x 1.75" x 1.25" (104.8 mm x 44.5 mm x 31.8 mm)
Periodo de garantía	Limitada de 1 año

Nota: No debe usarse con lámparas solares, saunas o cargas que podrían causar lesiones personales si se temporizan de forma incorrecta.

Accesorios

Perilla para la serie FF: blanca	146MT577
Perilla para la serie FF: negra	146MT579
Placa mural	Página 109



MEM

PROG

ON/OFF



Temporizadores Enchufables

Reduzca el desperdicio de energía y simplifique las tareas rutinarias con los temporizadores enchufables de Intermatic. Nuestros temporizadores fáciles de usar ayudan a los propietarios a automatizar las necesidades diarias de iluminación y a aumentar la eficiencia de los electrodomésticos en minutos. Desde arreglos para iluminación de paisajes y festivos, hasta aires acondicionados y bombas de agua, actúan como una mejora rápida y rentable.

Nuestra versátil línea de productos incluye temporizadores mecánicos, digitales, y de interior y exterior enchufables. Cuentan con opciones de programación flexibles y una programación fácil de usar, lo cual los hace fáciles de instalar y actualizar con el tiempo. Mejor aún, nuestra variedad de diseños y opciones de temporizadores asegura que las soluciones se adapten a la perfección a la vida cotidiana sin ser una molestia para los propietarios.

Página

Interior	56
Exterior	58

Temporizadores Enchufables

Interior

Temporizadores Enchufables



HB110 Series



HB113



HB112



HB114

Serie HB110

Temporizador enchufable para aparatos de servicio pesado

Los temporizadores enchufables ofrecen programación de encendido/apagado de 24 horas para aparatos con alto consumo de energía, como sistemas de aire acondicionado instalados en ventanas, a través de sus enchufes NEMA especializados.

Características

- 2 configuraciones de encendido y 2 de apagado por día con disparadores removibles, más eventos de encendido/apagado con disparadores adicionales
- tiempo mínimo de encendido/apagado de 30 minutos
- anulación manual de encendido/apagado
- receptáculo y enchufe NEMA con conexión a tierra de 125 y 240 VCA
- se enchufa directamente al tomacorriente



Especificaciones	
Voltaje HB113 HB112, HB114	120 V CA, 60 Hz 240 V CA, 60 Hz
Resistivo HB114 HB113 HB112	20 A, 240 V CA, 60 Hz 20 A, 125 V CA, 60 Hz 15 A, 240 V CA, 60 Hz
Inductivo HB113 HB112, HB114	8 A, 125 V CA, 60 Hz 8 A, 240 V CA, 60 Hz
Tungsteno (HB113)	1250 W, 125 V CA, 60 Hz
Capacidad de prueba HB113 HB112, HB114	576 VA, 125 V CA, 60 Hz 768 VA, 240 V CA, 60 Hz
Motor HB113 HB112, HB114	1 HP, 125 V CA, 60 Hz 2 HP, 240 V CA, 60 Hz
Aire Acondicionado HB113 HB112, HB114	12 A, 125 V CA, 60 Hz 8 A, 240 V CA, 60 Hz
Dimensiones H x W x D	4 1/4"x3"x2 1/8" (108 mm x 76 mm x 54 mm)
Periodo de garantía	1 año

Número de modelo	Voltaje	Configuraciones de enchufe
HB113	20 A, 125 V CA, 60 Hz	5-20
HB112	15 A, 240 V CA, 60 Hz	6-15
HB114	20 A, 240 V CA, 60 Hz	6-20

Accesorios

Disparador rojo (ON)	107SB189
Disparador negro (OFF)	107SB192

Aplicaciones Interiores

- Lámparas • Electrodomésticos • Dispositivos electrónicos • Calentadores
- Aire acondicionado de ventana • Cargadores




Serie TN311

Temporizador enchufable mecánico de alto rendimiento 24 horas para interior

La Serie TN311 ofrece una manera simple y rápida de automatizar los programas de encendido/apagado y se enchufa directamente en un tomacorriente normal.

Características

- 3 configuraciones de encendido y 3 de apagado por día con disparadores removibles, más eventos de encendido/apagado con disparadores adicionales
- tiempo mínimo de encendido/apagado de 30 minutos
- receptáculo con conexión a tierra y enchufe de 3 patas
- se enchufa directamente al tomacorriente

Número de modelo	Voltaje	Configuraciones de enchufe
TN311	15 A, 125 V CA, 60 Hz	5-15 

Accesorios

Disparador turquesa (ON)	107TN222
Disparador rojo (OFF)	107TN221


Serie DT620

Temporizador enchufable digital de 7 días para trabajo pesado

Este temporizador enchufable con funciones completas proporciona programación de 7 días con reloj astronómico y ajuste de horario de verano (DST) en un conveniente sistema enchufable para una automatización rápida y simple.

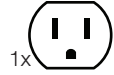
Características

- 28 eventos programables de encendido/apagado
- opciones de programación completa para 7 días, que incluyen reloj astronómico, ajuste automático de DST (horario de verano) y modo aleatorio
- Dos receptáculos con conexión a tierra y un enchufe con conexión a tierra
- respaldo de batería LR44 (incluida)
- se enchufa directamente al tomacorriente

Número de modelo	Voltaje	Configuraciones de enchufe
DT620	15 A, 120 V CA, 60 Hz	5-15 



TN311



Especificaciones	
Voltaje	125 V CA, 60 Hz
Resistivo	15 A, 125 V CA, 60 Hz
Inductivo	15 A, 125 V CA, 60 Hz
Tungsteno/Incandescent	1875 W, 125 V CA, 60 Hz
Motor	1/3 HP, 125 V CA, 60 Hz
Dimensiones H x W x D	3 1/8"x3"x2"
Periodo de garantía	Limitada de 1 año



DT620



Especificaciones	
Voltaje	120 V CA, 60 Hz
Resistivo	15 A, 120 V CA, 60 Hz
Inductivo	12 A, 120 V CA, 60 Hz
Tungsteno/Incandescent	1000 W, 120 V CA, 60 Hz
Motor	1/2 HP, 120 V CA, 60 Hz
Dimensiones H x W x D	3 1/5"x3 1/3"x2 1/4"
Periodo de garantía	1 año

Temporizadores Enchufables

Exterior

Temporizadores Enchufables



P1101



P1121



P1131



Especificaciones	
Voltaje	120 V CA, 60 Hz
Resistivo P1101, P1121 P1131	15 A, 120 V CA, 60 Hz 20 A, 120 V CA, 60 Hz
Tungsteno/Incandescent	1800 W, 120 V CA, 60 Hz
Motor	1 HP, 15 FLA, 90 LRA a 120 V CA
Dimensiones H x W x D P1101, P1131 P1121	5 3/8"x5 1/8"x2 1/2" (137 mm x 130 mm x 64 mm) 5 5/8"x3 5/8"x3 1/4" (143 mm x 92 mm x 83 mm)
Período de garantía	Limitada de 1 año

Serie P1100

Temporizadores enchufables mecánicos para exterior con caja incorporada

Estos temporizadores enchufables cuentan con conexión a tierra y utilizan una caja con tapa para uso en exterior. Excelente para agregar la función de temporizador a bombas, jardines o iluminación en vacaciones o festivos.

Características

- 2 configuraciones de encendido y 2 de apagado por día con disparadores removibles, más eventos de encendido/apagado con disparadores adicionales
- tiempo mínimo de encendido/apagado de 30 minutos
- caja incorporada para uso en exterior con tapa transparente o negra
- enchufe y receptáculo NEMA con conexión a tierra estándar o con cierre de giro
- se enchufa directamente al tomacorriente

Número de modelo	Voltaje	Rect/Plug	Cord Length	Cover
P1101	15 A, 120 V CA, 60 Hz	5-15	22"	Transparente
P1121	15 A, 120 V CA, 60 Hz		13"	Negro
P1131	20 A, 120 V CA, 60 Hz	L5-20	22"	Transparente

Accesorios

Disparador rojo (OFF)	107TN221
Disparador turquesa (ON)	107TN222
Disparadores: abrazadera, ON/OFF	156PB10398A



TN111RM40



1x



Especificaciones	
Voltaje	125 V CA, 60 Hz
Resistivo	9 A (1125 W), 125 V CA, 60 Hz
Inductivo	9 A, 125 V CA, 60 Hz
Dimensiones H x W x D	3 1/8" X 3" X 2" 79 mm X 76 mm X 51 mm
Período de garantía	Limitada de 1 año

TN111RM40

Temporizadores enchufables mecánicos para trabajo pesado en exterior

Temporizador enchufable para instalación en una caja de transformador de bajo voltaje tipo 3R para exterior. Implementación simple del programa de encendido/apagado.

Características

- 2 configuraciones de encendido y 2 de apagado por día con disparadores removibles, más eventos de encendido/apagado con disparadores adicionales
- tiempo mínimo de encendido/apagado de 30 minutos
- calificado para exterior si se usa en una caja tipo 3R
- disco de anulación manual

Número de modelo	Voltaje	Configuraciones de enchufe
TN111RM40	9 A (1125 W), 125 V CA, 60 Hz	1-15

Accesorios

Disparador rojo (OFF)	107TN221
Disparador turquesa (ON)	107TN222
Disparadores: abrazadera, ON/OFF	156PB10398A

Aplicaciones al aire libre

- Bombas • Fuentes de agua • Aireadores • Iluminación de paisajismo/días festivos • Calentadores del bloque del motor




HB880R

Temporizadores enchufables digitales de 7 días para trabajo pesado en exterior

Este temporizador enchufable con funciones completas proporciona programación de 7 días en una caja impermeable, con reloj astronómico y ajuste de horario de verano (DST) en un conveniente sistema enchufable para una automatización rápida y simple.

Características

- 14 eventos programables de encendido/apagado
- opciones de programación completa para 7 días, que incluyen reloj astronómico, ajuste automático de DST (horario de verano) y modo aleatorio
- 2 receptáculos con conexión a tierra más cable de 24" y enchufe con conexión a tierra
- compatible con incandescente/fluorescente/CFL/LED
- respaldo de batería AA (incluida)
- se enchufa directamente al tomacorriente

Número de modelo	Voltaje	Rect/Plug
HB880R	15 A, 120 V CA, 60 Hz	5-15 



Especificaciones	
Voltaje	120 V CA, 60 Hz
Resistivo	15 A, 120 V CA, 60 Hz
Inductivo	8,3 A, 120 V CA, 60 Hz
Electronic/ LED Ballast	500 VA, 120 V CA, 60 Hz
Tungsteno/Incandescent	1000 W, 120 V CA, 60 Hz
Motor	1/2 HP, 120 V CA, 60 Hz
Dimensiones H x W x D	5 3/8" X 5" X 1 7/8" (137 mm x 129 mm x 48 mm)
Período de garantía	Limitada de 1 año


Serie DT200LT

Temporizador digital para jardín

Temporizador digital de jardín para 24 horas con horario de verano, calificado para uso con transformadores de bajo voltaje de hasta 1200 W, con función de programación de encendido al anochecer o a una hora predeterminada y apagado al amanecer o a una hora predeterminada.

Características

- Opción AUTO DST ajustada en fábrica que elimina la molestia de tener que configurar el horario de verano
- Anulación de la programación con un solo botón para comodidad de los dueños de casa
- Calificado para uso con transformadores de bajo voltaje de hasta 1200 W
- Rango de temperatura de funcionamiento de -40 °C a 50 °C (-40 °F a 122 °F) para un rendimiento estable en todo tipo de clima
- Dos baterías LR44 incluidas mantienen la hora y la configuración correctas hasta tres meses sin alimentación
- Para uso con cajas que tienen certificación tipo 3R de UL (se venden por separado)
- Intermatic Linesync ofrece horarios precisos durante años

Número de modelo	Voltaje	Configuraciones de enchufe
DT200LT	15 A, 120 V CA, 60 Hz	5-15 



Especificaciones	
Voltaje	120 V CA, 60 Hz
Resistivo	15 A, 120 V CA, 60 Hz
Inductivo	12 A, 120 V CA, 60 Hz
Tungsteno/Incandescent	1000 W, 120 V CA, 60 Hz
Motor	1/2 HP a 120 V CA, 60 Hz
Dimensiones H x W x D	3 3/16" X 3 5/16" X 2 1/4" (81 mm x 84 mm x 57 mm)
Período de garantía	1 año



Detectores de Movimiento y Presencia

Instale ahorros en movimiento con los sensores de ocupación y los sensores de vacante de Intermatic. Nuestra amplia selección de sensores de montaje en pared y techo utiliza tecnología infrarroja pasiva (PIR) y dual (PIR y ultrasónica) para agregar conveniencia y ahorro de energía a casi cualquier ambiente interior. Los sensores PIR ofrecen un gran valor en espacios simples y abiertos con líneas de visión claras, mientras que los sensores de tecnología dual ofrecen un nivel adicional de precisión y se utilizan, principalmente, en áreas divididas, como baños y cubículos.

Los controles fáciles de instalar son una forma sencilla de aumentar la eficiencia en los hogares, oficinas, espacios comerciales y edificios municipales, mientras quitan una preocupación a los ocupantes: apagar las luces. Además, los sensores Intermatic son compatibles con el Artículo 20 de California y se pueden usar para obtener la certificación LEED. Otras aplicaciones comunes incluyen entornos industriales, almacenes, armarios de suministros, escuelas, hospitales, instalaciones médicas y más.

Página

Montaje de techo de bajo voltaje	62
Montaje de techo de voltaje de línea.....	63
Empotrado de grado comercial	64
Empotrado de uso doméstico	65

Detectores de Movimiento y Presencia

Montaje de techo de bajo voltaje



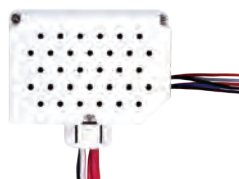
IOS-CMP-DT-LV

Especificaciones	
Voltaje	24 V CC
Consumo de corriente (mA)	20
Fuente de energía	IOS-PP24
Patrón de cobertura	PIR de 360°: 1600 pies cuadrados, ultrasónico de 1000 pies cuadrados
Nivel de luz ajustable	10 fc - luz del día
Tiempo de retardo ajustable	5 seg. - 30 min.
Temperatura de funcionamiento	32° F to 122° F (0° C to 50° C)
Dimensiones H x Dia	1 3/8" X 4 9/16 (35 mm x 116 mm)
Período de garantía	Limitada de 2 años



IOS-CMP-LV

Especificaciones	
Voltaje	24 V CC
Fuente de energía	IOS-PP24
Patrón de cobertura	360°, 1600 ft ²
Nivel de luz ajustable	10 fc - 150 fc
Tiempo de retardo ajustable	15 seg. - 30 min.
Temperatura de funcionamiento	32° F a 122° F (0° C to 50° C)
Dimensiones H x Dia	1 3/8" x 4 9/16" (35 mm x 116 mm)
Período de garantía	Limitada de 2 años



IOS-PP24



Especificaciones	
Voltaje	120-277 V CA, 50/60 Hz
Balasto inductivo	20 A, 120/240/277 V CA, 50/60 Hz
Incandescentes	15 A, 120 V CA, 50/60 Hz
Motor	1 HP, 120/240 V CA, 50/60 Hz
Temperatura de funcionamiento	32° F to 131° F (0° C to 55° C)
Dimensiones H x W x D	2 3/4" x 1 15/16" x 1 5/8" (70 mm x 49 mm x 41 mm)
Período de garantía	Limitada de 2 años

IOS-CMP-DT-LV

Sensor de tecnología dual de bajo voltaje para montaje en el techo

Este sensor para montaje en el techo detecta la presencia por medio de una combinación de tecnologías de infrarrojo pasivo (PIR, por sus siglas en inglés) y de ultrasonido. Junto con una unidad de fuente de energía remota, enciende y apaga la carga cuando se detecta presencia.

Aplicaciones

- Baños divididos • Despensas • Salas de espera

Características

- Tecnología de ultrasonido y PIR para detección de presencia, incluso en áreas con divisiones o pequeños movimientos
- sensor de bajo voltaje para montaje en el techo
- cobertura: PIR de 360°, 1600 pies cuadrados, ultrasonido de 1000 pies cuadrados instalado en techo de 8 a 11 pies
- tiempo de retardo ajustable
- anulación de luz ambiental ajustable en el sensor
- fuente de energía IOS-PP24, que se vende por separado

Número de modelo	Descripción	Tecnología
IOS-CMP-DT-LV	Sensor de tecnología dual de bajo voltaje para montaje en el techo	Tecnología Dual

IOS-CMP-LV

Sensor PIR de bajo voltaje para montaje en el techo

Este sensor para montaje en el techo detecta la presencia por medio de la tecnología de infrarrojo pasivo (PIR). Junto con una unidad de fuente de energía remota, enciende y apaga la carga cuando se detecta presencia.

Aplicaciones

- Sala de conferencias • Salón de clases • Grandes áreas abiertas • Sala de descanso

Características

- Tecnología PIR para detección de presencia
- sensor de bajo voltaje para montaje en el techo
- cobertura: 1200 pies cuadrados instalado en techo de 8 a 11 pies
- tiempo de retardo ajustable
- anulación de luz ambiental ajustable en el sensor
- fuente de energía IOS-PP24, que se vende por separado

Número de modelo	Descripción	Tecnología
IOS-CMP-LV	Sensor PIR de bajo voltaje para montaje en el techo	PIR

IOS-PP24

Fuente de energía de bajo voltaje

Se necesita un dispositivo IOS-PP24 para energizar el sensor IOS-CMP-LV y permitir un encendido manual para el sensor de desocupación.

Aplicaciones

- Para uso con los sensores de ocupación de bajo voltaje IOS-CMP-LV e IOS-CMP-DT-LV

Características

- controla hasta seis sensores de bajo voltaje
- tecnología de cruce por cero para larga duración y rendimiento
- compatible con incandescente/fluorescente/CFL/LED

Número de modelo	Descripción	Tecnología
IOS-PP24	Fuente de energía de bajo voltaje	Cruce por cero

IOS-CMP-DT-U

Sensor de tecnología dual de voltaje de línea para montaje en el techo

Esta unidad de montaje en el techo enciende y apaga las luces cuando detecta una presencia mediante una combinación de tecnologías de detección de infrarrojo pasivo (PIR) y de ultrasonido.

Aplicaciones

- Baños divididos • Espacio de oficina con cubículos • Despensas • Bibliotecas
- Salas de espera

Características

- Las tecnologías de ultrasonido y PIR mejoran la detección de presencia a la vez que evitan accionamientos falsos, incluso en áreas con divisiones o pequeños movimientos
- tecnología de cruce por cero para larga duración y rendimiento
- Cobertura: PIR de 360°, 1600 pies cuadrados, ultrasonido de 1000 pies cuadrados instalado en techo de 8 a 11 pies
- anulación de luz ambiental ajustable en el sensor
- requiere conexión neutral
- compatible con incandescente/fluorescente/CFL/LED

Número de modelo	Descripción	Tecnología
IOS-CMP-DT-U	Sensor de tecnología dual de voltaje de línea para montaje en el techo	Tecnología Dual



IOS-CMP-DT-U



Especificaciones	
Voltaje	120-277 V CA, 50/60 Hz
Balasto	5 A, 120/277 V CA, 50/60 Hz
Incandescentes	800 W, 120 VAC, 50/60 Hz
Motor	1/4 HP, 120 V CA, 50/60 Hz
Patrón de cobertura	PIR de 360°: 1600 pies cuadrados, ultrasónico de 1000 pies cuadrados
Nivel de luz ajustable	10 fc - luz del día
Tiempo de retardo ajustable	5 seg. - 30 min.
Temperatura de funcionamiento	32° F to 122° F (0° C to 50° C)
Dimensiones H x Dia	1 3/8" x 4 9/16" (35 mm x 116 mm)
Periodo de garantía	Limitada de 2 años

IOS-CMP-U

Sensor PIR de voltaje de línea para montaje en el techo

A través de la tecnología de infrarrojo pasivo (PIR), esta unidad para montaje en el techo enciende y apaga las luces cuando detecta una presencia en una habitación sin divisiones ni obstrucciones.

Aplicaciones

- Sala de conferencias • Salón de clases • Grandes áreas abiertas • Sala de descanso

Características

- Tecnología PIR para detección de presencia
- cobertura: 1200 pies cuadrados instalado en techo de 8 a 11 pies
- tecnología de cruce por cero para larga duración y rendimiento
- anulación de luz ambiental ajustable en el sensor
- requiere conexión neutral
- compatible con incandescente/fluorescente/CFL/LED

Número de modelo	Descripción	Tecnología
IOS-CMP-U	Sensor PIR de voltaje de línea para montaje en el techo	PIR
IOS-CMP-ULCMX	Sensor PIR de voltaje de línea para montaje en el techo	PIR
IOS-CMP-UMX	Sensor PIR de voltaje de línea para montaje en el techo	PIR



IOS-CMP-U



Especificaciones	
Voltaje	120-277 V CA, 60 Hz
Resistivo	10 A, 120 V CA, 60 Hz
Balasto electrónico	800 VA, 120 V CA, 60 Hz, 1600 VA, 277 V CA, 60 Hz
Tungsteno / Incandescente	800 W, 120 V CA, 60 Hz
Motor	1/4 HP, 120 V CA, 60 Hz
Patrón de cobertura	360°, 1200 ft2
Nivel de luz ajustable	10 fc - 150 fc
Tiempo de retardo ajustable	15 seg. - 30 min.
Temperatura de funcionamiento	32° F to 131° F (0° C to 55° C)
Dimensiones H x Dia	1 3/8" x 4 9/16" (35 mm x 116 mm)
Periodo de garantía	Limitada de 2 años

IOS-HB-U

Sensor de montaje en altura/dispositivo

Para instalación en dispositivos de iluminación montados en altura. Proporciona control de encendido/apagado para las luces por medio de presencia en bodegas y otros espacios industriales.

Aplicaciones

- Almacén • Fábrica

Características

- Tecnología de infrarrojo pasivo (PIR) para detección de presencia
- dos lentes incluidos
- cobertura: 1200 pies cuadrados (lente 1) o 2800 pies cuadrados (lente 2) instalado a una altura de 15 a 50 pies
- tecnología de cruce por cero para larga duración y rendimiento
- anulación de luz ambiental ajustable en el sensor
- compatible con incandescente/fluorescente/CFL/LED

Número de modelo	Descripción	Tecnología
IOS-HB-U	Sensor PIR para montaje en altura/dispositivo	PIR



Lens 2



IOS-HB-U



Especificaciones	
Voltaje	120-277 V CA, 60 Hz
Resistivo	10 A, 120 V CA, 60 Hz
Balasto electrónico	800 VA, 120 V CA, 60 Hz, 1600 VA, 277 V CA, 60 Hz
Tungsteno / Incandescente	800 W, 120 V CA, 60 Hz
Motor	1/4 HP, 120 V CA, 60 Hz
Patrón de cobertura	360°, 1200 pies cuadrados (lente 1) 2800 pies cuadrados (lente 2)
Nivel de luz ajustable	10 fc - 150 fc
Tiempo de retardo ajustable	15 seg. - 30 min.
Temperatura de funcionamiento	32° F to 131° F (0° C to 55° C)
Dimensiones H x Dia	2 3/4" x 4" (70 mm x 102 mm)
Periodo de garantía	Limitada de 2 años

Detectores de Movimiento y Presencia

Empotrado de grado comercial



IOS-DOV-DT-WH



Especificaciones	
Voltaje	120/277 V CA, 50/60 Hz
Balasto electrónico	5 A, 120/277 V CA, 50/60 Hz
Incandescentes	800 W, 120 V CA, 50 Hz, 800 W, 120 V CA, 60 Hz
Motor	1/4 HP, 120 V CA, 50/60 Hz
Patrón de cobertura	PIR de 180°: 1200 pies cuadrados, ultrasónico de 400 pies cuadrados
Nivel de luz ajustable	10 fc - luz del día
Tiempo de retardo ajustable	15 seg. - 30 min.
Temperatura de funcionamiento	32° F to 122° F (0° C to 50° C)
Dimensiones H x W x D	1 3/4" x 1 5/16" x 2 5/8" (44 mm x 33 mm x 67)
Período de garantía	Limitada de 2 años

IOS-DOV-DT-WH

Interruptor de tecnología dual y de voltaje de línea empotrado

Esta unidad de interruptor de ocupación/desocupación empotrado se puede utilizar como reemplazo para un interruptor de pared estándar que enciende y apaga las luces cuando detecta una presencia, por medio de una combinación de tecnologías de ultrasonido y PIR.

Aplicaciones

- Baños divididos • Espacio de oficina con cubículos • Despensas • Bibliotecas
- Salas de espera

Características

- Tecnología de ultrasonido y de infrarrojo pasivo (PIR) para detección de presencia, incluso en áreas con divisiones o pequeños movimientos
- Cobertura: PIR de 180°, 1200 pies cuadrados, ultrasonido de 1400 pies cuadrados
- tecnología de cruce por cero para larga duración y rendimiento
- tiempo de retardo ajustable
- modo de detección de cruce opcional
- anulación de luz ambiental ajustable en el sensor
- compatible con incandescente/fluorescente/CFL/LED
- requiere conexión neutral
- se adapta a una placa mural decorativa estándar (incluida)

Número de modelo	Descripción	Tecnología
IOS-DOV-DT-WH	Interruptor de tecnología dual y de voltaje de línea empotrado	Tecnología Dual



IOS-DOV-WH

IOS-DDR-WH



Marfil



Especificaciones	IOS-DOV	IOS-DDR
Voltaje	120 V CA, 60 Hz	120-277 V CA, 60 Hz
Resistivo	800 W, 120 V CA, 60 Hz	800 W, 120 V CA, 60 Hz
Balasto inductivo	800 VA, 120 V CA, 60 Hz	800 VA, 120 V CA, 60 Hz, 1600 VA, 277 V CA, 60 Hz
Incandescentes	800 W, 120 V CA, 60 Hz	
Motor	1/4 HP, 120 V CA, 60 Hz	
Patrón de cobertura	180°, 1200 ft ²	
Nivel de luz ajustable	30 lux - luz del día	
Tiempo de retardo ajustable	15 seg. - 30 min.	
Temperatura de funcionamiento	32° F to 131° F (0° C to 55° C)	
Dimensiones H x W x D	1 3/4" x 1 5/16" x 2 5/8" (44 mm x 33 mm x 67 mm)	
Período de garantía	Limitada de 5 años	

Serie IOS-DSR/DOV/DDR

Interruptor de sensor PIR autoadaptable empotrado

Estos interruptores empotrados detectan la presencia por medio de tecnología PIR. Cuentan con una función de autoajuste que optimiza el tiempo de retardo de apagado según la ocupación real.

Aplicaciones

- Cuarto de lavado • Oficina privada • Cuarto de copiado

Características

- Tecnología de infrarrojo pasivo (PIR) para detección de presencia
- cobertura: 180°, 1200 pies cuadrados con vistas sin obstrucciones
- modo de interruptor de desocupación u ocupación seleccionable por el usuario
- tecnología de cruce por cero para larga duración y rendimiento
- tiempo de retardo automático autoadaptable según los patrones de ocupación
- los modelos IOS-DSR/DDR cuentan con un modo de detección de cruce opcional
- anulación de luz ambiental ajustable en el sensor
- compatible con incandescente/fluorescente/CFL/LED
- los modelos IOS-DOV requieren una conexión neutral
- se adapta a una placa mural decorativa estándar (incluida)

Número de modelo		Circuitos	Se requiere conexión neutral	Tiene luz nocturna
Blanco	Marfil			
IOS-DSR-WH	IOS-DSR-IV	1	No	No
IOS-DOV-WH	IOS-DOV-IV	1	Sí	No
IOS-DOV-NL-WH	IOS-DOV-NL-IV	1	Sí	Sí
IOS-DDR-WH	-	2	No	No

Serie IOS-DPB

interruptores de sensores PIR de ocupación y desocupación empotrados para uso residencial

Estos interruptores empotrados detectan la presencia por medio de tecnología PIR. Proporcionan encendido manual y apagado automático (interruptores de desocupación) o encendido/apagado (interruptores de ocupación) para habitaciones de tamaño pequeño a mediano.

Aplicaciones

- Cuarto de lavado • Armarios • Cocina • Despacho • Baños

Características

- Tecnología de infrarrojo pasivo (PIR) para detección de presencia
- sensibilidad de PIR ajustable
- tiempo de retardo ajustable de 15 segundos a 30 minutos
- anulación de luz ambiental ajustable en el sensor para los modelos de interruptor de ocupación
- cobertura: 150°, 980 pies cuadrados con vistas sin obstrucciones
- los modelos IOS-DPBIF e IOS-DPBV son compatibles con incandescente/fluorescente/CFL/LED y requieren una conexión neutra
- se ofrecen modelos que "no requieren cable neutro" para aplicaciones de actualización
- se adapta a una placa mural decorativa estándar (incluida)

Número de modelo		Tipo de interruptor	Se requiere conexión neutra
Blanco	Marfil		
IOS-DPBIF-WH	IOS-DPBIF-IV	Ocupación	Sí
IOS-DPBIMF-WH*	IOS-DPBIMF-IV*	Ocupación	No
IOS-DPBV-WH	-	Desocupación	Sí

Note: *No es compatible con carga de LED, solo cargas incandescentes e inductivas. Se requiere una carga mínima de 25 W.



Marfil



IOS-DPBIF-WH



Especificaciones	
Voltaje	120 V CA, 60 Hz
Resistivo	500 W, 120 V CA, 60 Hz
Balasto inductivo	500 VA, 120 V CA, 60 Hz
Incandescentes	500 W, 120 V CA, 60 Hz
Motor	1/8 HP, 120 V CA, 60 Hz
Patrón de cobertura	150°, 980 ft2
Nivel de luz ajustable	30 lux - luz del día
Tiempo de retardo ajustable	15 seg. - 30 min.
Temperatura de funcionamiento	32 a 131 (0 a 55)
Dimensiones H x W x D	1 5/8" x 1 7/16" x 2 3/4" (41 mm x 37 mm x 70 mm)
Período de garantía	Limitada de 2 años

Serie IOS-DSI

Interruptor de ocupación con anulación manual para uso residencial

Estos interruptores empotrados detectan la presencia por medio de tecnología PIR, que enciende y apaga automáticamente las luces para habitaciones de tamaño pequeño a mediano. Estos modelos ofrecen a los usuarios anulación manual del interruptor de encendido/apagado/automático.

Aplicaciones

- Cuarto de lavado • Armarios • Cocina • Despacho • Baños

Características

- Tecnología de infrarrojo pasivo (PIR) para detección de presencia
- sensibilidad de PIR ajustable
- tiempo de retardo ajustable de 15 segundos a 30 minutos
- anulación de luz ambiental ajustable en el sensor
- cobertura: 150°, 980 pies cuadrados con vistas sin obstrucciones
- los modelos IOS-DSIF son compatibles con incandescente/fluorescente/CFL/LED y requieren una conexión neutra
- se ofrecen modelos que "no requieren cable neutro" para aplicaciones de actualización
- se adapta a una placa mural decorativa estándar (incluida)

Número de modelo		Tipo de interruptor	Se requiere conexión neutra
Blanco	Marfil		
IOS-DSIF-WH	IOS-DSIF-IV	Ocupación	Sí
IOS-DSIMF-WH*	IOS-DSIMF-IV*	Ocupación	No

Note: *No es compatible con carga de LED, solo cargas incandescentes e inductivas. Se requiere una carga mínima de 25 W.



Marfil



IOS-DSIF-WH



Especificaciones	
Voltaje	120 V CA, 60 Hz
Resistivo	500 W, 120 V CA, 60 Hz
Balasto inductivo	500 VA, 120 V CA, 60 Hz
Incandescentes	500 W, 120 V CA, 60 Hz
Motor	1/8 HP, 120 V CA, 60 Hz
Patrón de cobertura	150°, 980 ft2
Nivel de luz ajustable	30 lux - luz del día
Tiempo de retardo ajustable	15 seg. - 30 min.
Temperatura de funcionamiento	32° F to 131° F (0° C to 55° C)
Dimensiones H x W x D	1 5/8" x 1 7/16" x 2 3/4" (41 mm x 37 mm x 70 mm)
Período de garantía	Limitada de 2 años


INTERMATIC INC
MADE IN MEXICO

EK4536


INSTALL

120-277 VAC, 50/60 Hz.
6 A ELECTRONIC BALLAST
1000 W TUNGSTEN
1800 VA BALLAST

RAINTIGHT
PHOTOCONTROLLER


LISTED
771R

REMOVE 

120-

Controles Fotoeléctricos

Aumente la eficiencia energética y promueva la seguridad en espacios al aire libre con Controles Fotoeléctricos de Intermatic. Nuestra línea adaptable de soluciones térmicas y electrónicas ofrece un control confiable de encendido/apagado de las luces exteriores desde el atardecer hasta el amanecer, lo cual la convierte en una excelente opción para el alumbrado público, el estacionamiento, las áreas peatonales y las aplicaciones de jardines. Nuestros fotocontroles, disponibles en configuraciones de montaje fijo y tipo bloqueo, son capaces de manejar con facilidad las cargas de iluminación HID, incandescentes, LED y de inducción.

Página

Educación	68
Térmicos de Instalación Fija	69
Fotoelectrónicos de Fijación por Giro	71
Fotoelectrónicos de Instalación Fija	72
Fotoelectrónicos de Fijación por Giro	73

Intermatic, un proveedor líder de fotocontroles, ofrece controles de iluminación que se adaptan mejor a sus necesidades y su presupuesto. Nuestra gama integral incluye lo siguiente:

Fotocontroles térmicos tradicionales

Los fotocontroles térmicos son interruptores electromecánicos basados en un fotosensor de sulfuro de cadmio (CdS) y un mecanismo de interruptor bimetálico térmicamente sensible. Estos interruptores simples proporcionan un medio muy rentable para el control de las cargas de iluminación incandescentes y HID tradicionales del anochecer al amanecer. En instalaciones convencionales, los fotocontroles Intermatic se adaptan a la vida útil de la lámpara, lo cual ayuda a evitar costos de mantenimiento adicionales.

- **Bajo costo inicial**
- **Vida útil del diseño de 3 a 5 años**
- **Garantía del producto de 1 a 2 años**

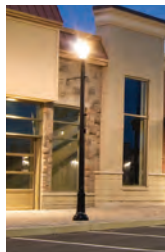
Fotocontroles electrónicos NightFox™

Hoy en día, las instalaciones de iluminación de larga duración requieren controles de iluminación que sean iguales a la tarea. Nuestros fotocontroles electrónicos NightFox cumplen con las expectativas de vida útil prolongada de las nuevas luminarias, incluidas las asociadas con las tecnologías de iluminación LED y de inducción. Los fotocontroles NightFox incluyen un sensor de luz de estado sólido y relés que cuentan con tecnología de cruce por cero para un control más preciso y una vida útil prolongada. Estos fotocontroles de alta calidad ayudan a maximizar los ahorros en costos y los beneficios de productividad de las instalaciones libres de mantenimiento.

- **Probado para garantizar hasta más de 15.000+ ciclos de ENCENDIDO/APAGADO para un ROI máximo**
- **De 10 a 20 años de vida útil del diseño**
- **De 6 a 12 años de garantía del producto**

Aplicaciones

- Iluminación de exterior
- Iluminación de la calle
- Iluminación vial
- Estacionamiento
- vía peatonal
- Iluminación de paisajismo



Controles fotoeléctricos térmicos de botón y de montaje en la pared

Serie K4000

Estos controles fotoeléctricos se instalan dentro de los dispositivos de iluminación, faroles y cajas empotradas para un control de encendido/apagado del amanecer al atardecer en iluminación exterior.

Características

- Interruptor mecánico bimetalico con fotocelda de sulfuro de cadmio
- tamaño compacto que se adapta a una caja de salida estándar, farol, luminaria de pared y otros dispositivos de iluminación
- la función de tiempo de retardo evita apagados no deseados
- 3/8"-18 NPSM, eje de 3/4" de longitud con tuerca de seguridad y arandela

Número de modelo	Estilo de control fotoeléctrico	Voltaje	Tungsteno	Balastro
K4021C	Botón	120 V CA, 50/60 Hz	1800 W	1000 VA
K4021CMX	Botón	120 V CA, 50/60 Hz	1800 W	1000 VA
K4023C	Botón	208-277 V CA, 50/60 Hz	3100-4150 W	1700-2300 VA
K4023CMX	Botón	208-277 V CA, 50/60 Hz	3100-4150 W	1700-2300 VA
K4027*	Botón	347 V CA, 50/60 Hz	5205 W	2880 VA
K4035†	Botón	480 V CA, 50/60 Hz	7200 W	4000 VA
K4321C	Empotrado	120 V CA, 50/60 Hz	1800 W	1000 VA

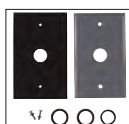
Nota: *K4027 es CSA. †K4035 no tiene certificación UL/CSA

Accesorios

Bloqueador de luz	6LV1352
Kit de placa mural	K43-WP-KIT
Autoadhesivos para lente (paquete de 12)	LGLBL



6LV1352



K43-WP-KIT



K4021C



K4321C



Especificaciones	
Voltaje	vea la tabla
Inductivo	8.3 A
Incandescente	15 A
Activación encendida	1 a 5 fc
Activación apagada	3 a 15 fc
Temperatura de funcionamiento	-40° F - 158° F (-40° C - 70° C)
Cables conductores	N.º 18 AWG, 9" L
Dimensiones H x W x D	1 13/16" x 15/16" x 13/16" (46 mm x 23.8 mm x 20.6 mm)
Periodo de garantía	Limitada de 2 años

Control fotoeléctrico atornillado para lámpara

NE1C

Este control fotoeléctrico se atornilla en un casquillo de iluminación estándar y brinda una instalación rápida del control fotoeléctrico del amanecer al atardecer en cualquier lámpara.

Características

- Para luces interiores o exteriores
- se enciende al atardecer y se apaga al amanecer
- admite cualquier luz incandescente hasta 150 W
- No es compatible con bombillas LED o CFL



NE1C



Número de modelo	Estilo de control fotoeléctrico
NE1C	Lámpara con rosca
NE1CMX	Lámpara con rosca

Especificaciones	
Voltaje	120 V CA, 60 Hz
Incandescente	150 W, 120 V CA, 60 Hz
Activación encendida	1 a 5 fc
Activación apagada	3 a 15 fc
Temperatura de funcionamiento	-40° F - 158° F (-40° C - 70° C)
Periodo de garantía	Limitada de 1 año



K4121C



K4423M

Controles fotoeléctricos térmicos para montaje en eje (stem mount)

Serie K4100 y K4400

Estos controles fotoeléctricos se instalan en dispositivos de iluminación estándar para exterior y cajas eléctricas con orificios de rosca de 1/2" o perforados de 7/8", a fin de proporcionar control de encendido/apagado del amanecer al atardecer para iluminación exterior.

Características

- Interruptor mecánico bimetalico con fotocelda de sulfuro de cadmio
- la función de tiempo de retardo evita apagados no deseados
- opciones de carcasa plástica y de metal fundido
- eje roscado de 1/2"-14 NPSM
- incluye tuerca de seguridad y arandela
- conductor de cable de 9" #18 AWG

Número de modelo	Voltaje	Tungsteno	Balastro	Material
K4121C	120 V CA, 50/60 Hz	1800 W	1000 VA	Policarbonato
K4121CMX	120 V CA, 50/60 Hz	1800 W	1000 VA	
K4141C†	120 V CA, 50/60 Hz	3000 W	3000 VA	
K4141CMX	120 V CA, 50/60 Hz	3000 W	3000 VA	
K4123C	208-277 V CA, 50/60 Hz	3100-4150 W	1700-2300 VA	
K4123CMX	208-277 V CA, 50/60 Hz	3100-4150 W	1700-2300 VA	
K4127*	347 V CA, 50/60 Hz	5205 W	2880 VA	
K4135†	480 V CA, 50/60 Hz	7200 W	4000 VA	
K4421M	120 V CA, 50/60 Hz	1800 W	1000 VA	
K4423M	208-277 V CA, 50/60 Hz	3100-4150 W	1700-2300 VA	

Nota: *K4127 es CSA. †K4035 no tiene certificación UL/CSA



K4221C



K4251

Controles fotoeléctricos térmicos para montaje en poste y mecanismo giratorio

Serie K4200

Estos controles fotoeléctricos incluyen un brazo giratorio para una instalación simple y flexible en dispositivos de iluminación en exterior o cajas eléctricas estándar.

Características

- Interruptor mecánico bimetalico con fotocelda de sulfuro de cadmio
- la función de tiempo de retardo evita apagados no deseados
- gran resistencia
- carcasa plástica resistente a rayos UV
- mecanismo giratorio con eje roscado de 1/2"-14 NPSM
- incluye tuerca de seguridad y arandela
- conductores de cable de 6" #18 AWG

Número de modelo	Voltaje	Tungsteno	Balastro	Ubicación de sensor
K4221C	120 V CA, 50/60 Hz	1800 W	1000 VA	Lateral
K4221CMX	120 V CA, 50/60 Hz	1800 W	1000 VA	
K4223C	208-277 V CA, 50/60 Hz	3100-4150 W	1700-2300 VA	
K4223CMX	208-277 V CA, 50/60 Hz	3100-4150 W	1700-2300 VA	
K4235†	480 V CA, 50/60 Hz	7200 W	4000 VA	
K4227*	347 V CA, 50/60 Hz	5205 W	2880 VA	
K4236C	120-277 V CA, 50/60 Hz	1800-4150 W	1000-2300 VA	
K4236CMX	120-277 V CA, 50/60 Hz	1800-4150 W	1000-2300 VA	
K4251*	120 V CA, 50/60 Hz	1800 W	1000 VA	
K4251MX	120 V CA, 50/60 Hz	1800 W	1000 VA	
K4253*	208 V CA, 50 Hz, 240 V CA, 50 Hz, 277 V CA, 50 Hz, 208 V CA, 60 Hz, 240 V CA, 60 Hz, 277 V CA, 60 Hz	3100-4150 W	1700-2300 VA	

Nota: *K4227, K4253, K4251 es CSA. †K4235 no tiene certificación UL/CSA

Para Todos Modelos Arriba



Especificaciones	
Voltaje	vea la tabla
Inductivo	8.3 A
Incandescente	15 A
Activación encendida	1 a 5 fc
Activación apagada	3 a 15 fc
Temperatura de funcionamiento	-40° F - 158° F (-40° C - 70° C)
Cables conductores	N.º 18 AWG, 9" L
Dimensiones H x W x D	5" x 1 9/16" x 1 9/16" (139.7 mm x 39.7 mm x 39.7 mm)
Periodo de garantía	Limitada de 2 años; Limitada de 1 año por K4251, K4253 y K4141C

Accessories

Bloqueador de luz de repuesto	22LG116
Brazo giratorio	K42-SW-A
Bloqueador de luz	6LV1352



22LG116



K42-SW-A



6LV1352



LC4521

Fotocontroles térmicos con cierre

Serie LC4500

Estos controles fotoeléctricos se instalan en dispositivos de iluminación con receptáculo NEMA ANSI C136.10, comunes en el alumbrado público. El diseño con cierre agiliza la instalación y la sustitución del fotocontrol.

Características

- Interruptor mecánico bimetalico con fotocelda de sulfuro de cadmio
- carcasa integral termoplástica de alto impacto
- Los fotocontroles con cierre se enchufan para una rápida instalación y sustitución
- la función de tiempo de retardo evita apagados no deseados
- cumple con la norma ANSI C136.10
- probado en 3650 ciclos de encendido/apagado

Número de modelo	Voltaje	Tungsteno	Balastro	Protección	
LC4521C	120 V CA, 50/60 Hz	1800 W	1000 VA	Nada	
LC4523	208-277 V CA, 50/60 Hz	3100-4150 W	1700-2300 VA		
LC4523MX	208-277 V CA, 50/60 Hz	3100-4150 W	1700-2300 VA		
LC4527*	347 V CA, 50/60 Hz	5205 W	2880 VA		
LC4535	480 V CA, 50/60 Hz	7200 W	4000 VA		
LC4536C	120-277 V CA, 50/60 Hz	1800-4155 W	1000-2300 VA		
LC4536CMX	120-277 V CA, 50/60 Hz	1800-4155 W	1000-2300 VA		
LC4521LA	120 V CA, 50/60 Hz	1800 W	1000 VA		Supresor de sobretensiones Spark Gap
LC4523LA	208-277 V CA, 50/60 Hz	3100-4150 W	1700-2300 VA		
LC4535LA	480 V CA, 50/60 Hz	7200 W	4000 VA		
LC4536LAC	120-277 V CA, 50/60 Hz	1800-4155 W	1000-2300 VA		
LC4536LACMX	120-277 V CA, 50/60 Hz	1800-4155 W	1000-2300 VA		

Nota: *LC4527 es solo CSA.



Especificaciones	
Voltaje	vea la tabla
Inductivo	8.3 A
Incandescente	15 A
Activación encendida	5 fc
Activación apagada	15 fc
Temperatura de funcionamiento	-40° F - 158° F (-40° C - 70° C)
Dimensiones H x Dia	2 3/4" x 3" (69.9 mm x 76.2 mm)
Periodo de garantía	Limitada de 2 años



LC2100

Fotocontroles térmicos multivoltaje de bajo costo con cierre

Serie LC2000

Este modelo combina un componente fotosensible de diodo de silicón con un interruptor térmico para proporcionar un control fotoeléctrico de multivoltaje costo-efectivo.

Características

- Interruptor mecánico bimetalico con fotocelda de diodo de silicón
- carcasa termoplástica con ventana
- La función multivoltaje abarca aplicaciones de 120 a 277 VCA
- Cumple con ANSI C136.10

Número de modelo	Voltaje	Tungsteno	Balastro
LC2100	120-277 V CA, 50/60 Hz	1800 W	1000 VA
LC2100MX	120-277 V CA, 50/60 Hz	1800 W	1000 VA



Especificaciones	
Voltaje	vea la tabla
Inductivo	1800 VA, 120-277 V CA, 50/60 Hz
Incandescente	1000 W, 120-277 V CA, 50/60 Hz
Activación encendida	1,5 fc
Activación apagada	6 fc
Temperatura de funcionamiento	-40° F - 158° F (-40° C - 70° C)
Dimensiones H x Dia	2 7/32" x 3" (56.4 mm x 76.2 mm)
Periodo de garantía	Limitada de 2 años

Para Todos Modelos Arriba

Accesorios

Ficha de cortocircuito, capacidad: 15A, 480 V CA máx.	K4500
ANSI C136.10 Tomacorriente con seguro tipo NEMA (cable de 9")	K121
ANSI C136.10 Tomacorriente con seguro tipo NEMA (cable de 30")	K121-30
ANSI C136.10 Tomacorriente con seguro sellado tipo NEMA con abrazadera para poste	K122



K4500



K121/K121-30



K122



EK4036S



EK4336S



EK4136S



EK4436SM



EK4236S



EK4736S

Controles fotoeléctricos electrónicos de instalación fija



NightFox™ Serie EK4000

Estos controles fotoeléctricos electrónicos se instalan de manera permanente en cajas eléctricas para exterior, cajas empotradas o dispositivos de iluminación para exterior. Ideal para dispositivos LED y de inducción, con expectativas de larga vida útil

Características

- Sensor de luz de silicón sin desviación con filtro IR
- relé de CC con circuitos de cruce por cero para una mayor duración
- PCB revestido conforme
- vida útil del diseño de 15 años
- supera los 10,000 ciclos de conmutación de encendido/apagado
- modo de encendido a prueba de falla
- ideal para instalaciones simples o multidispositivo HID y LED (hasta 1650 W a 277 VCA)
- elemento de protección contra sobretensión de 255 J MOV
- eje roscado de 1/2"-14 NPSM que se ajusta a las cajas de salida y luminarias de pared estándar
- dimensiones generales dentro de las pautas de ANSI C136.24
- conductores de cable #18 AWG

Número de modelo	Estilo de control fotoeléctrico	Ubicación de sensor	Voltaje	Cables conductores (in)
EK4036S	Botón	Frente	120-277 V CA, 50/60 Hz	9"
EK4336S	Empotrado	Frente	120-277 V CA, 50/60 Hz	9"
EK4136S	Montaje en tallo	Lateral	120-277 V CA, 50/60 Hz	9"
EK4436SM	Montaje en tallo	Lateral	120-277 V CA, 50/60 Hz	9"
EK4436SMMX	Montaje en tallo	Lateral	120-277 V CA, 50/60 Hz	9"
EK4236S	Tallo, Mecanismo giratorio	Lateral	120-277 V CA, 50/60 Hz	6"
EK4736S	Tallo, Mecanismo giratorio	Superior	120-277 V CA, 50/60 Hz	6"



Especificaciones	
Voltaje	120-277 V CA, 50/60 Hz
Inductivo	1800 VA, 120-277 V CA, 50/60 Hz
Balastro electrónico	6 A, 120-277 V CA, 50/60 Hz
Incandescente	1000 W, 120-277 V CA, 50/60 Hz
Activación encendida	1,5 fc
Activación apagada	4,5 fc
Tiempo de retraso	2 seg. a 5 seg.
MOV*	255 J MOV, Sobretensión de 5,000
Modo a prueba de falla	Encendido
Temperatura de funcionamiento	-40° F - 158° F (-40° C - 70° C)
Dimensiones H x W x D	
Botón	2 1/4" x 1 5/16" x 1 1/4" (57.2 mm x 33.3 mm x 31.8 mm)
Empotrado	2 1/4" x 1 5/16" x 1 1/4" (57.2 mm x 33.3 mm x 31.8 mm)
Montaje en tallo (stem)	2 1/4" x 1 5/16" x 1 1/4" (57.2 mm x 33.3 mm x 31.8 mm)
Tallo (stem), Mecanismo giratorio	5 5/8" x 1 5/16" x 1 1/4" (142.9 mm x 33.3 mm x 31.8 mm)
Periodo de garantía	Limitada de 8 años

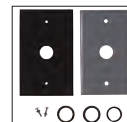
MOV* varistor de óxido metálico

Accessories

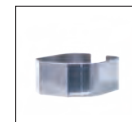
Bloqueador de luz	6LV1352
Bloqueador de luz	22LG0120
Kit de placa mural	K43-WP-KIT



6LV1352



K43-WP-KIT



22LG0120



12 AÑOS
Garantía limitada

NightFox™ Serie del especificador

LED4536SC
LED4536SCMX
LED4537SC

Control fotoeléctrico diseñado específicamente para un servicio de 20 años, a fin de equiparar la expectativa de vida útil de los dispositivos LED y de inducción nuevos.

Características

- Sensor de luz de silicón sin desviación con filtro IR
- relé de CC con circuitos de cruce por cero para una mayor duración
- todos los componentes cumplen una expectativa de vida útil de 20 años
- PCB revestido conforme
- supera los 15 000 ciclos de conmutación de encendido/apagado
- ideal para instalaciones simples o multidispositivo HID y LED (hasta 2220 W a 277 VCA)
- 510 J MOV para entregar protección contra sobretensiones



8 AÑOS
Garantía limitada

NightFox™ Serie del seleccionado

EK4536
EK4536MX
EK4537

Este control fotoeléctrico, diseñado para cumplir una vida útil de 15 años, es compatible con LED y está respaldado por una garantía de 8 años.

Características

- Sensor de luz de silicón sin desviación con filtro IR
- relé de CC con circuitos de cruce por cero para una mayor duración
- vida útil del diseño de 15 años
- PCB revestido conforme
- supera los 10 000 ciclos de conmutación de encendido/apagado
- ideal para instalaciones simples o multidispositivo HID y LED (hasta 1650 W a 277 VCA)
- protección contra sobretensión de 510 J MOV



6 AÑOS
Garantía limitada

NightFox™ Serie del estándar

ELC4536
ELC4536MX

Control fotoeléctrico compatible con LED que ofrece una expectativa de vida útil de 10 años. Ideal para el control de dispositivo único o de dispositivos LED más pequeños que requieren una solución rentable.

Características

- Sensor de luz de silicón sin desviación con filtro IR
- todos los componentes cumplen una expectativa de vida útil de 10 años
- supera los 5,000 ciclos de conmutación de encendido/apagado
- ideal para dispositivos únicos HID y LED (hasta 550 W a 277 VCA)
- retardo de encendido en el arranque (45-60 segundos) para una verificación sencilla de la instalación y para la solución de problemas
- protección contra sobretensión de 510 J MOV



Para Todos Los Modelos Arriba

Número de modelo	Período de garantía	Voltaje	Inductivo	Balastro electrónico	Incandescente
LED4536SC	Limitada de 12 años	120-277 V CA, 50/60 Hz	1800 VA, 120-277 V CA, 50/60 Hz	8 A, 120-277 V CA, 50/60 Hz	1000 W, 120-277 V CA, 50/60 Hz
LED4536SCMX	Limitada de 12 años	120-277 V CA, 50/60 Hz	1800 VA, 120-277 V CA, 50/60 Hz	8 A, 120-277 V CA, 50/60 Hz	1000 W, 120-277 V CA, 50/60 Hz
LED4537SC	Limitada de 12 años	347/480 V CA, 50/60 Hz	1800 VA, 347/480 V CA, 50/60 Hz	8 A, 347/480 V CA, 50/60 Hz	1000 W, 347/480 V CA, 50/60 Hz
EK4536	Limitada de 8 años	120-277 V CA, 50/60 Hz	1800 VA, 120-277 V CA, 50/60 Hz	6 A, 120-277 V CA, 50/60 Hz	1000 W, 120-277 V CA, 50/60 Hz
EK4536MX	Limitada de 8 años	120-277 V CA, 50/60 Hz	1800 VA, 120-277 V CA, 50/60 Hz	6 A, 120-277 V CA, 50/60 Hz	1000 W, 120-277 V CA, 50/60 Hz
EK4537	Limitada de 8 años	347/480 V CA, 50/60 Hz	1800 VA, 347/480 V CA, 50/60 Hz	6 A, 347/480 V CA, 50/60 Hz	1000 W, 347/480 V CA, 50/60 Hz
ELC4536	Limitada de 6 años	120-277 V CA, 50/60 Hz	1800 VA, 120-277 V CA, 50/60 Hz	2 A, 120-277 V CA, 50/60 Hz	1000 W, 120-277 V CA, 50/60 Hz
ELC4536MX	Limitada de 6 años	120-277 V CA, 50/60 Hz	1800 VA, 120-277 V CA, 50/60 Hz	2 A, 120-277 V CA, 50/60 Hz	1000 W, 120-277 V CA, 50/60 Hz

Accesorios

Ficha de cortocircuito, capacidad: 15A, 480 V CA máx.	K4500
ANSI C136.10 Tomacorriente con seguro tipo NEMA (cable de 9")	K121
ANSI C136.10 Tomacorriente con seguro tipo NEMA (cable de 30")	K121-30
Sellado tipo NEMA con abrazadera para poste	K122



K4500



K121/K121-30



K122



Especificaciones

Voltaje	vea la tabla
Inductivo	vea la tabla
Balastro electrónico	vea la tabla
Incandescente	vea la tabla
Activación encendida	1,5 fc
Activación apagada	2,25 fc
Tiempo de retraso	2 seg. a 5 seg.
Temperatura de funcionamiento	-40° F - 158° F (-40° C - 70° C)
Dimensiones H x W x D	2 3/4" x 3 3/4" (69.9 mm x 85.8 mm)
Período de garantía	vea la tabla

INTERMATIC

SURGE PROTECTIVE DEVICE
ANSI/UL1449 4th EDITION

LE
SWITCH

CC8260
2 POLE
ON
OFF

INTERMATIC
Consumable Surge Module

POWER
●
X
PROTECTION
●
ON: PROTECTED
OFF: REPLACE

POWER
●
X
PROTECTION
●
ON: PROTECTED
OFF: REPLACE

POWER
●
X
PROTECTION
●
ON: PROTECTED
OFF: REPLACE

WARNING Risk of Electric Shock

- Turn Module Power Switch to "OFF" position before replacing Consumable Surge Modules. Module Power Switch is NOT used as an over-current protection device (OCPD).
- Mettez l'interrupteur d'alimentation de module en position d'arrêt (OFF) avant de changer les modules anti-surintensité consommables. L'interrupteur d'alimentation de module ne sert PAS de dispositif de protection contre les surintensités.

WARNING Risk of Electric Shock

- Disconnect power to unit at power source before servicing internal wiring for installation or maintenance. Replace rods/feet after servicing or installation. Service to be performed by qualified personnel only.



Protección contra Sobretensión

¿Sabía que los propietarios y las empresas pierden aproximadamente entre \$250 y \$500 millones* cada año por daños a la propiedad causados por incidentes de sobrecarga de energía? Evite un desastre inesperado con las soluciones confiables de protección contra sobretensiones de Intermatic. Nuestra línea completa de dispositivos de protección contra sobretensiones ayuda a proteger viviendas unifamiliares, espacios de oficinas comerciales, instalaciones de fabricación, equipos HVAC/R y más de los efectos dañinos de los eventos de sobrecarga de energía. Todas las instalaciones modernas pueden beneficiarse con protección adicional.

Firme y confiable, nuestro sistema de protección contra sobrecargas para todo el hogar Smart Guard® ayuda a las familias a proteger sus dispositivos y aparatos más costosos de daños por sobrecarga y está respaldado por una impresionante garantía de 10 años. Cubre todo, desde televisores de alta definición y sistemas de sonido envolvente hasta refrigeradores y lavadoras. Es una solución simple pero completa que ofrece tranquilidad a los propietarios de viviendas.

* Red Nacional de Detección de Rayos

Página

Educación	76
SPD de tipo 1 o 2 para uso residencial y comercial leve	80
SPD de tipo 3 para comercio e industria.....	83
SPD de tipo 2: incluye protección para teléfono y línea coaxial	84
Protección contra sobretensión para línea telefónica y línea coaxial	84
SPD de tipo 1 o 2 para comercio leve y exteriores.....	85

Causas de interrupciones de suministro

Las interrupciones de suministro y el tiempo de inactividad cuestan a las compañías y los residentes norteamericanos más de \$26 mil millones cada año. Las fluctuaciones en la energía de los servicios públicos (causadas por el cambio de red, por ejemplo) a menudo se consideran los principales culpables. Sin embargo, la principal causa de las interrupciones del suministro eléctrico es, en realidad, las sobretensiones transitorias de voltaje de los equipos dentro de las instalaciones. De hecho, se estima que el 65 % de todas las sobretensiones transitorias de voltaje se generan desde fuentes internas, mientras que solo el 35 % provienen de afuera.* Los desencadenantes de sobretensiones transitorias pueden variar desde la parada y el arranque de motores, aparatos y componentes electrónicos, hasta la simple acción de encender y apagar las luces.

* Instituto de protección contra sobretensiones de NEMA

¿Qué requiere protección contra sobretensiones?

Cada proceso y aparato dentro de un edificio es controlado por equipos eléctricos y componentes electrónicos. Prácticamente todos los dispositivos que funcionan con electricidad son vulnerables. Los siguientes tipos de sistemas se beneficiarán de la protección contra sobretensiones:

- Sistemas de cine domésticos
- Computadoras/Periféricos/Servidores
- Sistemas y controles de HVAC/R
- Motores conmutados electrónicamente
- Sistemas y controles de piscina y spa
- Teléfonos inteligentes/tabletas/consolas de videojuego
- Equipos de carga para automóviles híbridos y eléctricos
- Unidades de frecuencia variable
- Sistemas de seguridad y alarmas contra incendios
- Controladores lógicos programables
- Servidores de red/enrutadores/módems
- Balastos de iluminación
- Fuentes de alimentación ininterrumpida
- Controles de automatización domésticos
- Bombas, motores y equipos relacionados con controles electrónicos o arrancadores
- Equipos de telecomunicaciones
- Interruptores de transferencia automática del generador (ATS)



ANSI/UL 1449, 3.ª edición, Cumplimiento de protección contra sobretensiones

La UL 1449, 2.ª edición, se sometió a una revisión importante que requirió pruebas de seguridad adicionales a niveles de corriente de falla media para supresores de sobretensión de voltaje transitorio (TVSS). UL 1449, tercera edición, se publicó en septiembre de 2006, con cumplimiento requerido para septiembre de 2009. Las principales diferencias son las siguientes:

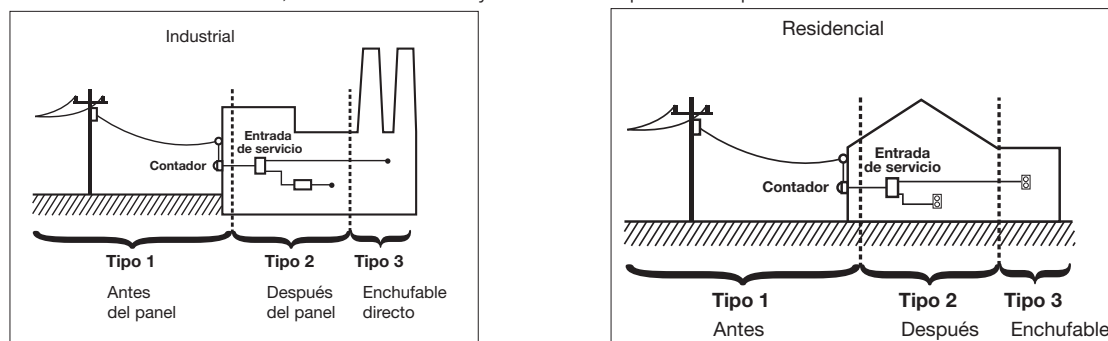
- UL 1449, tercera edición, ahora es un estándar nacional estadounidense (ANSI).
- Cambio en la terminología de supresores de sobrevoltaje de voltaje transitorio a dispositivos de protección contra sobrevoltaje (SPD).
- El voltaje nominal de protección (VPR) se comenzó a evaluar a 6 kV/3 kA.
- La corriente de descarga nominal (In) es una nueva adición..

Cambio de terminología

El título completo de UL 1449, 2.ª edición, es “Estándar de seguridad para supresores de sobretensión de voltaje transitorio, UL 1449”. El nuevo título de la UL 1449, 3.ª edición, es “Estándar de seguridad para dispositivos de protección contra sobretensión, UL 1449”. "Dispositivos de protección contra sobretensiones" es una descripción más general y cubre otros dispositivos, más allá de lo que antes llamábamos TVSS. El término SPD también cubre lo que se conoce como Pararrayos de sobretensión secundaria.

La UL 1449, tercera edición, otorga cinco designaciones para dispositivos de protección contra sobretensiones según el lugar en el que esté conectado el dispositivo en el sistema eléctrico. A continuación, se definen los tipos 1-3.

- Tipo 1** — dispositivo conectado de forma permanente instalado antes o después del dispositivo de sobrecorriente para desconexión del servicio, y diseñado para ser instalado sin un dispositivo externo de protección contra sobrecorriente. Este tipo de SPD se relaciona más estrechamente con los dispositivos que se denominaron supresores de sobretensiones secundarios antes de la 3.ª edición.
- Tipo 2** — dispositivo conectado de forma permanente, instalado después del dispositivo de sobrecorriente para desconexión del servicio. Este tipo de SPD se relaciona más estrechamente con los dispositivos que se denominaron supresores de sobretensiones de voltaje transitorias antes de la 3.ª edición..
- Tipo 3** — SPD de punto de uso que se instalan con un mínimo de 30 pies de longitud del conductor desde el panel de servicio. Estos 30 pies de longitud del conductor no incluyen los conductores utilizados para conectar el SPD. Algunos ejemplos de SPD de tipo 3 son el cable conectado, el enchufe directo y los SPD de tipo de receptáculo.



Clasificación de protección de tensión (VPR)

La prueba de tensión límite medida en UL 1449, 3.ª edición, utiliza una sobretensión de onda de combinación de 6 kV/3 kA para determinar el voltaje nominal de protección (VPR) del SPD. Esta prueba es similar a la Clasificación de Voltaje Suprimido (SVR) realizada en UL 1449, 2.ª Edición. La diferencia clave entre las pruebas en la 2.ª edición y la 3.ª edición es que la magnitud de la corriente utilizada para la prueba es seis veces mayor en la 3.ª edición en comparación con la 2.ª edición. Este nivel de corriente mucho más alto significará que el voltaje nominal de protección (VPR) probablemente será significativamente más alto.

Corriente de descarga nominal (In)

La adición de la prueba de corriente de descarga nominal es nueva para UL 1449 3.ª edición. El valor de la corriente de descarga nominal es seleccionado por el fabricante y puede ser de 10 kA o 20 kA para un SPD de tipo 1, o de 3 kA, 5 kA, 10 kA o 20 kA para los SPD de tipo 2. El SPD se prueba sometiéndolo a un total de 15 impulsos de la corriente de descarga nominal seleccionada por el fabricante.

Calificaciones de Joule

Muchos usuarios finales miran las clasificaciones de Joule para determinar qué protector contra sobrecargas deben comprar. Desafortunadamente, las calificaciones de Joule pueden ser engañosas según la investigación del IEEE. Cuando se envía un protector contra sobretensiones para pruebas de terceros, la calificación de Joule no es un parámetro probado. Las clasificaciones de Joule son una medida no confiable para determinar la capacidad de protección contra sobrecargas de un producto porque no existe un estándar claro para las clasificaciones de energía de SPD en Joules.

Aplicaciones típicas de dispositivos de protección contra sobretensiones (SPD)



Sistemas de cine domésticos, TV, equipos de música



Oficina en casa, computadoras, tabletas, impresoras



Automatización del hogar, termostatos, seguridad, iluminación



HVAC, generadores, solar



Minisplit, horno/sistemas de aire, calderas

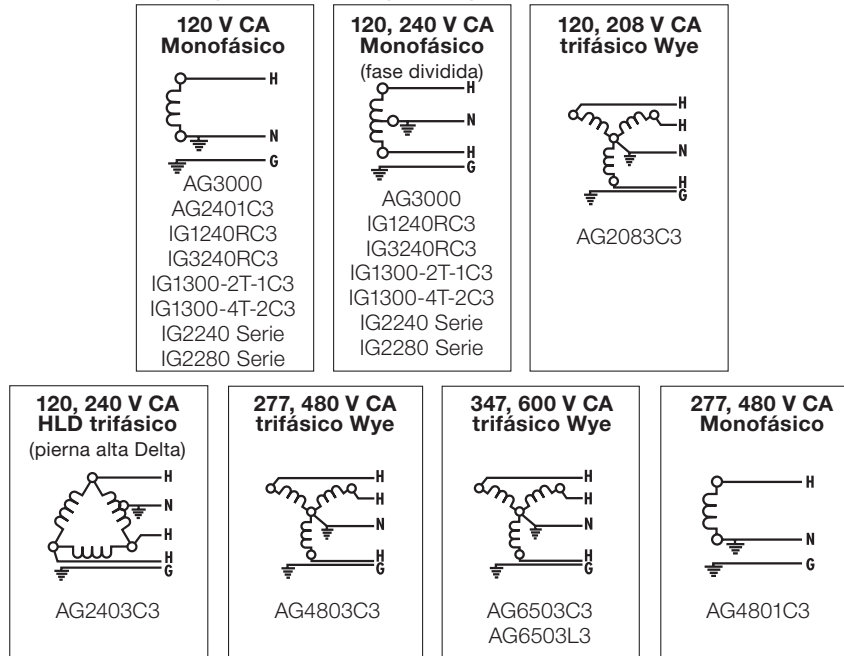


Equipos de piscina y spa, calentador de agua, iluminación de paisaje



Configuraciones comunes de voltaje

Los diagramas de cableado a continuación ilustran las configuraciones comunes de voltaje para productos de sobretensión de Intermatic. Localice la configuración de voltaje deseada y el número de pieza del protector de sobrevoltaje, y luego visite la página del producto correspondiente para pedir los artículos deseados.



Nota: Todos los SPD protegen de corrientes que viajan a través de la ruta eléctrica y no se aplican a descargas de rayos directas que se desplazan por rutas no eléctricas. Asegúrese de tener al menos un disyuntor bipolar de 20 A para ayudar a prevenir que los circuitos entren en cortocircuito. Los SPD de tipo 1 normalmente se instalan antes de los paneles, lo que no incluiría un disyuntor.

Glosario de sobretensión

Tensión de operación continua máxima (MCOV): El voltaje de RMS máximo que se puede aplicar a cada modo de un dispositivo de protección contra sobretensiones. (Listado en el producto)

Modos de protección: Las rutas eléctricas dentro de un sistema que un SPD protege de sobretensiones. Los ejemplos de protección incluyen línea a neutro (LN), línea a tierra (LG), línea a línea (LL) y neutro a tierra (NG). (Listado en el producto)

Corriente nominal de descarga (in): El valor máximo de la corriente a través del SPD, con una forma de onda de 8/20 donde el SPD permanece funcional después de 15 sobretensiones. (Listado en el producto)

Voltaje nominal del sistema: El nivel de voltaje al que normalmente funciona un sistema. Los voltajes nominales del sistema incluyen, entre otras cosas, 120, 208, 240, 277, 347, 480, 600 VCA. (Listado en el producto)

Clasificación de corriente de cortocircuito (SCCR): La medición de cuánta corriente puede suministrar el sistema eléctrico durante una condición de falla. Este valor determina dónde se puede instalar un SPD. (Listado en el producto)

Sobretensión: Un aumento repentino y agudo de corriente o voltaje dentro de los circuitos eléctricos.

Dispositivo de protección contra sobretensión (SPD): Un dispositivo que se utiliza para limitar una sobretensión en el equipo mediante un desvío o una limitación. Los SPD se conocían anteriormente como supresores de sobretensión de voltaje transitoria o supresores de sobretensión secundarios.

Voltaje nominal de protección (VPR): El valor asignado por UL que especifica el valor de voltaje limitado medido del SPD. La calificación del VPR se conoce formalmente como la "clasificación de voltaje suprimido". (Listado en el producto)

Protección contra Sobretensión

SPD de tipo 1 o 2 para uso residencial y comercial leve

Protección contra Sobretensión



IG2240-IMSK



IG2280-OM



IG2240-PK



Especificaciones	
Voltaje	120/240 V CA, 50/60 Hz
fásico	única
Modos de protección	6 (L1-N, L2-N, L1-G, L2-G, N-G, L1-L2)
Tecnología de protección contra sobretensión	TPMOV
Temperatura de funcionamiento	-31° F - 185° F (-35°C - 85° C)
Número de cables conductores/ Longitud de conductor de cable de salida	4 / 18"
Tamaño de cable de salida	#10 AWG, cobre estañado
Dimensiones H x W x D	pagina 81
Período de garantía	10 años
Cobertura de garantía para equipos conectados (USD)	10 años / \$25,000

Serie IG2200

SmartGuard®

Smart Guard® de Intermatic proporciona cobertura para las grandes inversiones en equipo de su cliente, desde electrodomésticos y computadoras hasta sistemas de aire acondicionado y televisores. Este innovador SPD utiliza IModule™ con luces LED para indicar de manera rápida y sencilla cuando la protección está en riesgo. Una luz azul indica que la unidad SPD está encendida y una luz verde significa que la protección contra sobretensión está activa. La tecnología de protección contra sobretensión TPOV® (varistor de óxido de metal térmicamente protegido) confiable y moderna elimina los modos de falla potencialmente peligrosos y que comúnmente se asocian con la tecnología MOV estándar. Las aplicaciones tipo 1 incluyen instalaciones en exterior antes de las entradas de servicio eléctrico y de los cuartos de medidores de dichos servicios. Las aplicaciones tipo 2 incluyen instalaciones después de las entradas de servicio. Certificado por UL para ANSI/UL 1449 cuarta edición.

Aplicaciones

- Residencial • Comercial ligera

Características

- Seis modos de protección
- tecnología de protección contra sobretensión TPOV®
- el interruptor de potencia de módulo, incluido en el modelo IG2240-IMSK, ofrece la comodidad de desconectar la energía al SPD mientras reemplaza con el IModule™
- incluye tres cartuchos IModule con luces LED de estado de potencia y protección
- IModule se reemplaza de manera fácil y rápida, lo que elimina la necesidad de instalar una nueva unidad de SPD
- puertas seguras para IModule, que solo se abren cuando este se inserta
- caja impermeable de tipo 3R para aplicaciones en interior/exterior, metálica o plástica
- garantía de 10 años para el producto
- garantía de 10 años para equipo conectado de \$25 000 o \$50 000 en aparatos y electrónica
- certificado por UL para ANSI/UL 1449 4ª edición

Número de modelo	Tipo de protección contra sobretensión	Corriente de descarga nominal (kA)	Capacidad de corriente nominal de cortocircuito (kA)	Voltaje máximo de operación continua (V)	Voltaje nominal de protección (V)	módulo de potencia
Plástica tipo 3R para interior/exterior						
IG2240-PK	2	10 kA	10 kA	L-N, N-G 150 V L-L, L-G 300 V	L-L 1200 V L-G 1500 V L-N 800 V N-G 700 V	No
Metálica tipo 3R exterior						
IG2280-OM	2	20 kA	100 kA	L-N, N-G 150 V L-L, L-G 300 V	L-L 1200 V L-G 1500 V L-N 800 V N-G 700 V	No
Metálica tipo 1 para interior						
IG2240-IMSK	1, 2	10 kA	10 kA	L-N, N-G 150 V L-L, L-G 300 V	L-L 1500 V L-G 1500 V L-N 800 V N-G 700 V	Sí
IG2280-IM	2	20 kA	100 kA	L-N, N-G 150 V L-L, L-G 300 V	L-L 1200 V L-G 1500 V L-N 800 V N-G 700 V	No

Accesorios

	Corriente de descarga nominal (kA)	Capacidad de corriente nominal de cortocircuito (kA)	
IModule™ Módulo de recambio para IG2240 Series	10 kA	10 kA	IG120RSM10K
IModule™ Módulo de recambio para IG2280 Series	20 kA	100 kA	IG120RSM20
Kit para montaje al ras de IG2240-IMSK e IG2280-IM			IG2200-FMK



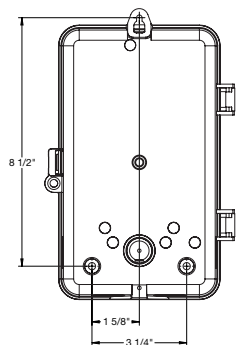
IMODULE



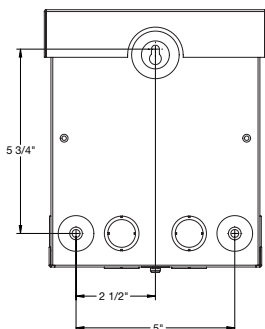
IG2200-FMK

Dimensiones por Serie IG2200

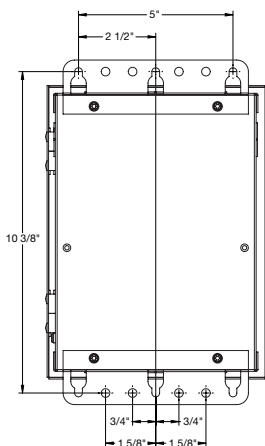
IG2240-PK



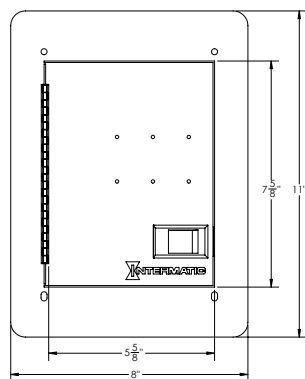
IG2280-OM



IG2240-IMSK y IG2280-IM

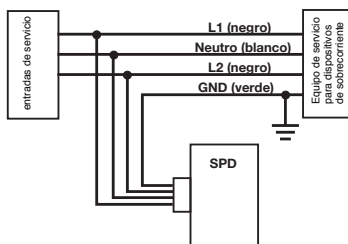


Kit para montaje al ras



SPD de tipo 1

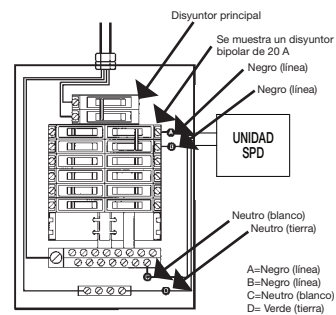
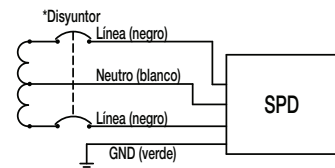
120/240 V CA Monofásico



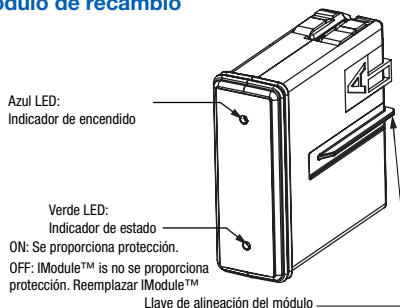
SPD de tipo 2

120/240 V CA Monofásico

*Disyuntor bipolar de 30A en el panel de servicio.



Módulo de recambio



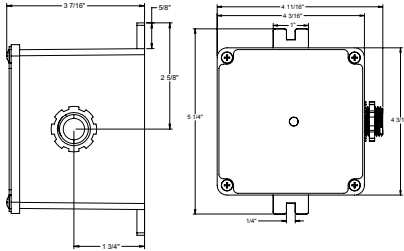
Protección contra Sobretensión

SPD de tipo 1 o 2 para uso residencial y comercial leve



IG3240RC3

Dimensiones



Serie IG, SPD

SPD tipo 1 o tipo 2

Los dispositivos de protección contra sobretensión (SPD) serie IG están diseñados para una variedad de aplicaciones. Un indicador LED verde proporciona el estado de la protección. La tecnología de protección contra sobretensión TPMOV® (varistor de óxido de metal térmicamente protegido) confiable y moderna elimina los modos a prueba de falla que pueden ser peligrosos y que comúnmente se asocian con la tecnología MOV estándar. Las aplicaciones tipo 1 incluyen instalaciones en exterior antes de las entradas de servicio eléctrico y de los cuartos de medidores de dichos servicios. Las aplicaciones tipo 2 incluyen instalaciones después de las entradas de servicio eléctrico. Certificado por CSA para ANSI/UL 1449 tercera edición.

Aplicaciones

- Residencial • Comercial ligera

Características

- Tres o seis modos de protección contra sobretensión según el modo
- tecnología de protección contra sobretensión TPMOV®
- un indicador LED verde proporciona el estado de protección
- caja plástica o metálica impermeable de tipo 3R para aplicaciones en interior/exterior
- garantía de 3, 5 o 10 años para el producto
- garantía para equipo conectado de \$7500, \$10 000 o \$25 000 en aparatos y electrónica
- certificado por CSA para ANSI/UL 1449 tercera edición

Número de modelo	Modos de protección	Voltaje máximo de operación continua (V)	Voltaje nominal de protección (V)	Número de cables conductores/ Longitud de conductor de cable de salida	Tamaño de cable de salida	Período de garantía	Cobertura de garantía para equipos conectados (USD)
Caja plástica tipo 3R para exteriores							
IG1200RC3	3 (L1-N, L2-N, L1-L2)	L1-N/G 150 V L-L 300 V	L1-N/G 700 V L-L 1200 V	3/30"	#12 AWG, cobre estañado	3 años	3 años/ \$7,500
IG1200RC3MX	3 (L1-N, L2-N, L1-L2)	L1-N/G 150 V L-L 300 V	L1-N/G 700 V L-L 1200 V	3/30"	#12 AWG, cobre estañado	3 años	3 años/ \$7,500
IG1240RC3	6 (L1-N, L2-N, L1-G, L2-G, N-G, L1-L2)	L-G, L-L 300 V L-N, N-G 150 V	L-L 1200 V L-G 1200 V L-N 700 V N-G 700 V	4/30"	#12 AWG, cobre estañado	5 años	5 años/ \$10,000
IG1240RC3MX	6 (L1-N, L2-N, L1-G, L2-G, N-G, L1-L2)	L-G, L-L 300 V L-N, N-G 150 V	L-L 1200 V L-G 1200 V L-N 700 V N-G 700 V	4/30"	#12 AWG, cobre estañado	5 años	5 años/ \$10,000
Metálica tipo 3R exterior							
IG3240RC3	6 (L1-N, L2-N, L1-G, L2-G, N-G, L1-L2)	L-G, L-L 300 V L-N, N-G 150 V	L-L 1200 V L-G 1200 V L-N 700 V N-G 700 V	4/30"	#12 AWG, cobre estañado	10 años	10 años/\$25,000



Especificaciones	
Voltaje	120/240 V CA, 50/60 Hz
Fase	Mono
Tipo de protección contra sobretensión	1, 2
Corriente de descarga nominal (kA)	20 kA
Capacidad de corriente nominal de cortocircuito (kA)	100 kA
Tecnología de protección contra sobretensión	TPMOV
Temperatura de funcionamiento	-31° F - 185° F (-35° C - 85° C)
Dimensiones H x W x D	Arriba

Accesorios

Kit para montaje empotrado de IG1200RC3 e IG1240RC3 IG1240FMP33

Kit para montaje empotrado de IG3240RC3 IG3240FMP33



IG1240FMP33



IG3240FMP33

Cables de extensión contra sobretensiones serie IG

Cables de extensión contra sobretensiones de punto de uso

Los dispositivos de protección contra sobretensión (SPD) tipo 3 de punto de uso están diseñados para trabajo industrial pesado y consta de 3 modos de protección contra sobretensión (L-N, L-G, N-G). Incluye un disyuntor de 15 A, que se puede restablecer, y un cable de alimentación #14 AWG SJT con enchufe moldeado. Certificado por CSA para ANSI/UL 1449 tercera edición.

Aplicaciones

- Comercial • Industrial

Características

- Tres modos de protección
- tecnología de protección contra sobretensión de varistor de óxido de metal (MOV)
- disyuntor de 15 A que se puede restablecer
- cable de alimentación n.º 14 AWG SJT con enchufe moldeado
- indicador de protección LED
- carcasa de aluminio extruido
- garantía de 5 años para el producto
- garantía para equipo conectado de \$5000, \$10 000 o \$25 000 en aparatos y electrónica
- certificado por CSA para ANSI/UL 1449 3.ª edición

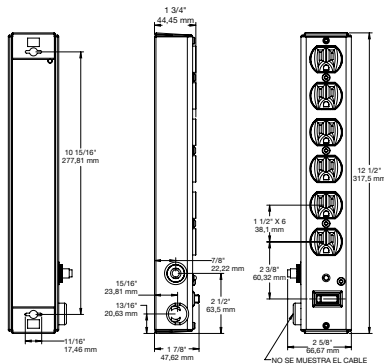


IG112463

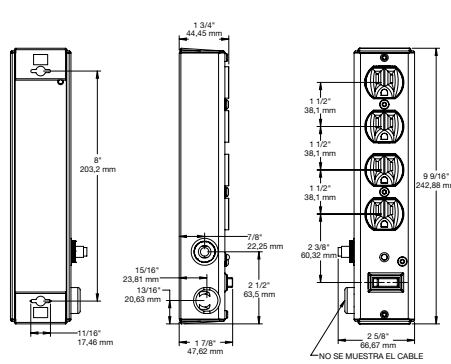


IG112663

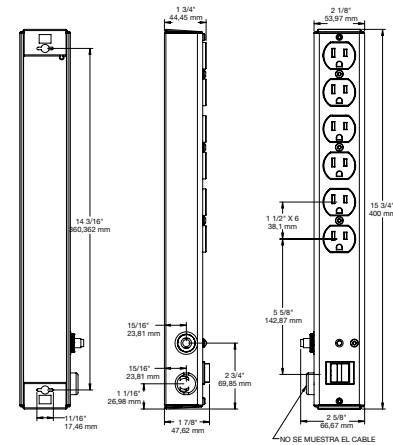
Dimensiones



Dimensiones por IG112663, IG112663BLK10



Dimensiones por IG112463



Dimensiones por IG206153, IG20B123, IG2012B153

Número de modelo	Voltaje nominal de protección (V)	Largo del cable	Número de salidas	Interruptor de encendido/apagado iluminado	Filtro de ruido EMI/RFI	Color	Período de garantía	Cobertura de garantía para equipos conectados (USD)
IG112463	L-N 700 V	6'	4	Sí	No	Blanco	Limitada de 5 años	5 años/\$10,000
IG112663	L-G 600 V	6'	6	Sí	No	Blanco	Limitada de 5 años	5 años/\$10,000
IG112663BLK10	N-G 600 V	10'	6	Sí	No	Negro	Limitada de 5 años	5 años/\$10,000
IG206153	L-N 400 V L-G 400 V N-G 500 V	15'	6	No	Sí	Blanco	Limitada de 5 años	5 años/\$25,000
IG20B123	L-N 700 V	6'	6	No	Sí	Blanco	Limitada de 5 años	5 años/\$5,000
IG2012B153	L-G 600 V N-G 600 V	15'	6	No	Sí	Blanco	Limitada de 5 años	5 años/\$5,000

Accesorios

Placa de soporte de montaje para cables de extensión contra sobretensiones SPD tipo 3; 6" x 1 1/16" (152 mm x 50 mm) 24EG5133



24EG5133



Especificaciones	
Voltaje	125 V CA, 15 A, 60 Hz
Tipo de protección contra sobretensión	3
Voltaje máximo de operación continua (V)	130
Tecnología de protección contra sobretensión	MOV
Temperatura de funcionamiento	-4° F - 104° F (-20° C - 40° C)
Dimensiones H x W x D	Arriba
Período de garantía	Limitada de 5 años

Protección contra Sobretensión

SPD de tipo 2: incluye protección para teléfono y línea coaxial



IG1300-2T-1C3



Especificaciones	
Voltaje	120/240 V CA, 50/60 H
Fase	Mono
Tipo de protección contra sobretensión	2
Modos de protección	6 (L-G, L-L, L-N, N-G)
Corriente de descarga nominal (kA)	20 kA
Capacidad de corriente nominal de cortocircuito (kA)	50 kA
Tecnología de protección contra sobretensión	TPMOV
Temperatura de funcionamiento	-31° F - 185° F (-35° C - 85° C)
Número de cables conductores/ Longitud de conductor de cable de salida	4/24"
Tamaño de cable de salida	#12 AWG, cobre estañado
Dimensiones H x W x D	10" x 6.5" x 4" (254 mm x 165 mm x 102 mm)
Periodo de garantía	5 años
Cobertura de garantía para equipos conectados (USD)	5 años/\$10,000

Serie IG1300

Protección de panel para SPD tipo 2

La serie IG1300 ofrece protección para líneas telefónicas y coaxiales, además de potencia de CA. La tecnología de protección contra sobretensión TPMOV® (varistor de óxido de metal térmicamente protegido) confiable y moderna elimina los modos de falla potencialmente peligrosos y que comúnmente se asocian con la tecnología MOV estándar. Un indicador LED verde proporciona el estado de protección. Los dispositivos de protección contra sobretensión serie IG1300 están diseñados para aplicaciones tipo 2 instaladas después de las entradas de servicio. Certificado por CSA para ANSI/UL 1449, tercera edición, UL 497A para línea telefónica y UL 497B para cable coaxial.

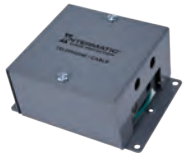
Aplicaciones

- Residencial • Comercial ligera

Características

- Seis modos de protección para SPD de CA
- tecnología de protección contra sobretensión TPMOV® para SPD de CA
- un indicador LED verde proporciona el estado de protección
- ofrece protección para línea telefónica (línea telefónica analógica, módem o DSL) y para línea coaxial (televisión por cable, Internet por cable o televisión satelital)
- caja plástica impermeable de tipo 3R para instalaciones en interior/exterior
- garantía de 5 años para el producto
- garantía para equipo conectado de \$10 000 en aparatos y electrónica
- certificado por CSA para ANSI/UL 1449 3.ª edición
- UL 497A para protección de teléfono
- UL 497B para protección de cable coaxial

Número de modelo	Caja	Número de líneas telefónicas protegidas	Número de líneas coaxiales protegidas	Voltaje máximo de operación continua (V)	Voltaje nominal de protección (V)
IG1300-2T-1C3	Caja plástica tipo 3R para exteriores	2	1	L-N, N-G 150 V L-L, L-G 300 V	L-L, L-G 1200 V L-N, N-G 700 V



IG2TM

Serie IG

Dispositivos de protección para líneas telefónicas y coaxiales

Los dispositivos de protección para líneas telefónicas y coaxiales serie IG están diseñados para instalaciones en interior/exterior. Certificado UL 497A para línea telefónica y UL 497B para cable coaxial.

Aplicaciones

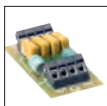
- Residencial • Comercial ligera

Características

- Modos de protección: Punta a tierra, punta a anillo y anillo a tierra para modelos telefónicos
- ofrece protección para líneas telefónicas (línea telefónica analógica, módem o DSL) y coaxiales (televisión por cable, Internet por cable o televisión satelital)
- n.º 24 a n.º 16 AWG para modelos telefónicos
- rosca tipo F para modelos coaxiales
- protección de conducto de gas
- garantía de 5 años para el producto
- garantía para equipo conectado de \$10 000 en aparatos y electrónica
- UL 497A para protección de teléfono
- UL 497B para protección de cable coaxial

Accesorios

Módulo de protección de repuesto para teléfono/módem/Internet DSL (2)	IG2T
Módulo de protección de repuesto para cable coaxial (1)	IG1C



IG2T



IG1C



Número de modelo	Caja	Número de líneas telefónicas protegidas	Número de líneas coaxiales protegidas	Modos de protección telefónicos	Protección contra sobretensión
IG2TM	Metálica tipo 1 para interior	2	–	Punta a tierra, Punta a anillo, Anillo a tierra	Ruptura a 350 V CC para la protección de conductos de gas
IG4TM		4	–		
IG1CM	Metálica tipo 1 para interior	–	1 ampliable a 2	–	Ruptura a 90 V CC para la protección de conductos de gas
IG1C3R	Caja plástica tipo 3R para exteriores	–	1 ampliable a 6	–	

Serie AG

SPD tipo 1 o tipo 2

Los dispositivos de protección contra sobretensión (SPD) serie AG están diseñados para una variedad de aplicaciones. La tecnología de protección contra sobretensión TPMOV® (varistor de óxido de metal térmicamente protegido) confiable y moderna elimina los modos de falla potencialmente peligrosos y que comúnmente se asocian con la tecnología MOV estándar. Un indicador LED verde proporciona el estado de protección. La tecnología TPMOV® (varistor de óxido de metal térmicamente protegido) confiable y moderna elimina los modos de falla potencialmente peligrosos y que comúnmente se asocian con la tecnología MOV estándar. Certificado por UL para ANSI/UL 1449 tercera edición.

Aplicaciones

- Comercial ligera • Aplicaciones en exterior • Unidades de HVAC trifásicas para techo

Características

- Tres o seis modos de protección
- tecnología de protección contra sobretensión TPMOV®
- indicador LED verde de protección
- caja impermeable plástica tipo 4X para instalaciones en exterior
- carcasa de policarbonato resistente a rayos UV
- boquilla roscada de 1/2" para troquel normal de 7/8" de conductos
- garantía de 1 año para el producto

Número de modelo	Voltaje	Modos de protección	Voltaje máximo de operación continua (V)	Voltaje nominal de protección (V)	Longitud de conductor de cable	Tamaño de cable
Monofásico						
AG2401C3	120/240 V CA, 50/60 Hz	3 (L1-N, L2-N, L1-L2)	L-L 300 V L-G 150 V L-N 150 V	L-L 1200 V L-G 700 V L-N 700 V	18"	N.º 12 AWG
AG48013	277/480 V CA, 50/60 Hz		L-L 640 V L-G 320 V L-N 320 V	L-L 2000 V L-G 1200 V L-N 1200 V	18"	N.º 10 AWG (negro, blanco), N.º 6 AWG (verde)
Trifásico						
AG2083C3	208 V CA, 50 Hz, 208 V CA, 60 Hz	6 (L1-N, L2-N, L3-N, L1-L2, L1-L3, L2-L3)	L-L 300 V L-G 150 V L-N 150 V	L-L 1200 V L-G 700 V L-N 700 V	18"	N.º 12 AWG
AG4803C3	347/600 V CA, 50/60 Hz		L-L 640 V L-G 320 V L-N 320 V	L-L 2000 V L-G 1200 V L-N 1200 V	18"	N.º 12 AWG
AG6503C3*	347/600 V CA, 50/60 Hz		L-L 840 V L-G 420 V L-N 420 V	L-L 2500 V L-G 1500 V L-N 1500 V	18"	N.º 10 AWG
AG6503L3*	347/600 V CA, 50/60 Hz		L-L 840 V L-G 420 V L-N 420 V	L-L 2500 V L-G 1500 V L-N 1500 V	36"	N.º 10 AWG
AG2403C3	120/208/240 V CA, 50/60 Hz, Delta de pierna alta		L1/L3-NG 150 V L2-NG 270 V L1-L3 300 V L1/L3-L2 420 V	L1/L3-NG 700 V L2-NG 1000 V L1-L3 1200 V L1/L3-L2 1500 V	18"	N.º 12 AWG

*CSA y UL



AG1BRKT

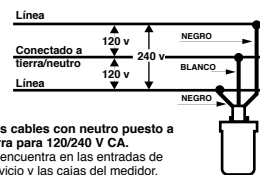
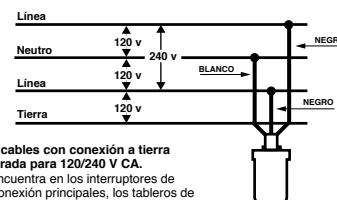
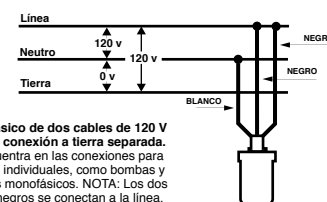
Accesorios

Soporte de montaje AG1BRKT



AG2401C3

Diagrama de Cableado (AG2401C3)



Especificaciones	
Tipo de protección contra sobretensión	1, 2
Corriente de descarga nominal (kA)	20 kA
Capacidad de corriente nominal de cortocircuito (kA)	50 kA
Tecnología de protección contra sobretensión	TPMOV®
Temperatura de funcionamiento	-31° F - 185° F (-35° C - 85° C)
Dimensiones Altura x Dia	4 3/16" x 3" (106.4 mm x 76.2 mm)
Período de garantía	1 año

AG3000
PROTECTIVE COVER
AG3000
TYPE AG 1983

AG3000

GREEN INDICATOR

OPERATING CORRECTLY
PROTECTION DIMINISHED,
REPLACE UNIT

Consult the Serviceable Parts



Protección contra sobretensión y sobrecarga de HVAC

Las interrupciones de suministro pueden dañar los compresores del aire acondicionado sin avisar. Deje que el Intermatic AG3000 y el Compressor Defender™ reciban el impacto, de manera que los aires acondicionados centrales y las bombas de calor de sus clientes nunca se dañen debido a problemas de calidad de energía o problemas de energía relacionados con el clima.

El Intermatic AG3000 protege unidades de A/C, hornos, minisplits y bombas de calefacción de los peligrosos eventos de sobrecarga de energía, mientras que el Intermatic Compressor Defender sirve como un dispositivo todo en uno de protección contra bajo voltaje y sobrecarga para unidades de A/C exteriores y bombas de calor. Juntos, ayudan a extender la vida útil de los componentes HVAC y eliminan la amenaza de daños causados por eventos inesperados de sobrecarga de energía. Este dúo dinámico, que funciona mejor cuando se les instala en conjunto, brinda protección en capas que es ideal para aplicaciones de HVAC residenciales y comerciales livianas.

Probados rigurosamente en nuestro laboratorio certificado por UL, tanto el AG3000 como el Compressor Defender incluyen una garantía de \$7500 para todos los equipos conectados.

Página

Dispositivo de protección contra sobretensión de tipo 1 o 2	88
Dispositivo de protección de alimentación eléctrica para HVAC	90

Protección contra sobretensión y sobrecarga de HVAC

Dispositivo de protección contra sobretensión de tipo 1 o 2



AG3000

AG3000

Dispositivo de protección contra sobretensión para HVAC

Las sobretensiones son el asesino silencioso de los electrodomésticos y equipos de HVAC. La mayoría de los propietarios aseguran sus dispositivos electrónicos, pero dejan equipo más valioso sin protección. Las sobretensiones pueden borrar el equipo y dejarlo a usted sin entender que pasó. No se preocupe más. El dispositivo de protección contra sobretensión (SPD) AG3000 fácil de instalar es el complemento perfecto para el equipo de HVAC. Un indicador LED verde proporciona el estado de protección. La tecnología TPMOV® (varistor de óxido de metal térmicamente protegido) confiable y moderna elimina los modos de falla potencialmente peligrosos y que comúnmente se asocian con la tecnología MOV estándar. Certificado por UL para ANSI/UL 1449 cuarta edición.

Aplicaciones

- Calderas • Calefacción hidrónica • Bombas de calor • Horno
- Aire acondicionado central • Sistemas de climatización • Minisplits
- Calentadores de agua instantáneos

Características

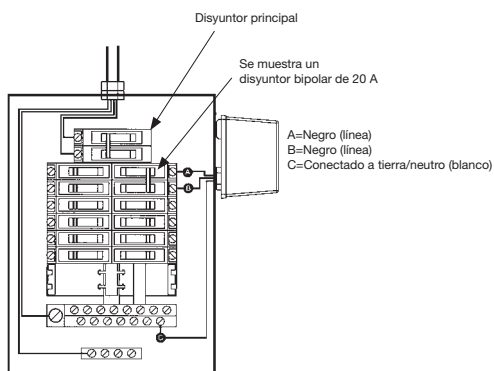
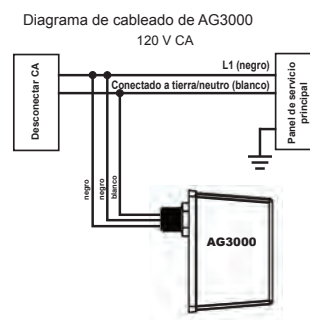
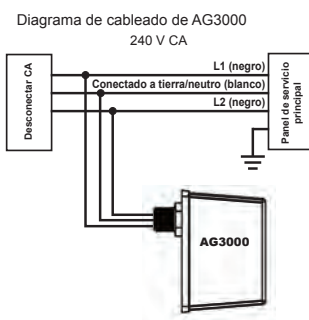
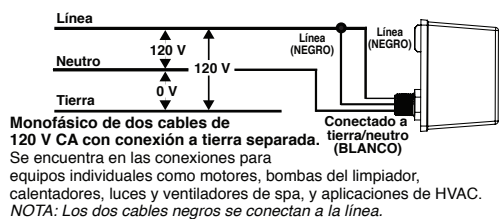
- Tres modos de protección
- tecnología de protección contra sobretensión TPMOV®
- un indicador LED verde proporciona el estado de protección
- caja impermeable plástica tipo 4X resistente a los rayos UV
- garantía de 3 años para el producto
- garantía por 3 años para equipo conectado de \$7500



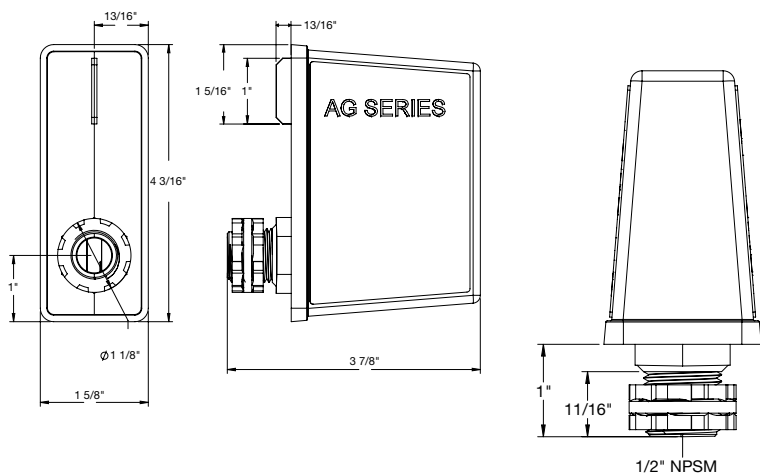
Especificaciones	
Voltaje	120/240 V CA, 50/60 Hz
Fase	Única
Tipo de protección contra sobretensión	1, 2
Voltaje máximo de operación continua (V)	L-N/G 150V, L-L 300V
Corriente de descarga nominal (kA)	20 kA
Capacidad de corriente nominal de cortocircuito (kA)	100 kA
Voltaje nominal de protección (V)	L-L: 1200; L-N/G: 300
Modos de protección	3 (L1-N, L2-N, L1-L2)
Tecnología de protección contra sobretensión	TPMOV
Temperatura de funcionamiento	-40° F - 158° F (-40° C - 70° C)
Tamaño de cable	#10 AWG, cobre estañado
Dimensiones H x W x D	3 7/8" x 1 5/8" x 4 3/16" (98 mm x 41 mm x 106.4 mm)
Período de garantía	3 años
Cobertura de garantía para equipos conectados (USD)	\$7,500 3 años

Número de modelo	Caja
AG3000	Tipo 4X Interior/Exterior
AG3000MX	Tipo 4X Interior/Exterior

Diagrama de cableado



Dimensiones



Protección contra sobretensión y sobrecarga de HVAC

Dispositivo de protección de alimentación eléctrica para HVAC



CD1-024R



Especificaciones		
Voltaje	120 V CA, 60 Hz, 208 V CA, 60 Hz, 240 V CA, 60 Hz Fase Única	
Termostato de relé	Relé normalmente cerrado, 24 V CA	
Tipo de protección contra sobretensión	2	
Modos de protección	3 (L1-N, L2-N, L1-L2)	
Capacidad de control de corriente de salida	2 A a 24 V CA, contacto NC aislado	
Voltaje máximo de operación continua (V)	L-N/G:150; L-L: 300	
Voltaje nominal de protección (V)	L-N/G: 700; L-L: 1200	
Corriente de descarga nominal (kA)	20 kA	
Capacidad de corriente nominal de cortocircuito (kA)	100 kA	
Tiempo de respuesta de bajo voltaje (ciclos)	5 line cycles*	
Tiempo de Interrupción de energía	3 line cycles*	
Retardo de ciclo corto	3 min.	
Temperatura de funcionamiento	-40° F - 158° F (-40° C - 70° C)	
Caja	Tipo de exterior 3	
Tamaño de cable	#10 AWG, cobre estañado	
Peso de envío	1.198 (0.543 kg)	
Período de garantía	Limitada de 3 años	
Cobertura de garantía para equipos conectados (USD)	\$7,500 3 años	
Obtención de bajo voltaje	Voltaje nominal de protección	Rango de protección B
	120 V CA	104 V CA
	208 V CA	180 V CA
	240 V CA	208 V CA

*Tiempo de respuesta típico

CD1-024R

Dispositivo de protección de Compresor

Defender™ contra bajo voltaje, sobretensión y ciclos cortos

El Compresor Defender™ es el único dispositivo, todo en uno, de protección contra bajo voltaje y sobretensión en el mercado de HVAC. Ofrece protección para condensadores de AC central o bomba de calor y los motores, controles y componentes asociados, tanto electrónicos como mecánicos. Se puede instalar dentro de una unidad condensadora o externamente en un seccionador de AC en exterior.

La tecnología de detección automática de voltaje protege en cualquier voltaje entre 120 y 240 VCA, lo que lo convierte en la solución ideal para instalaciones residenciales o comerciales ligeras. La tecnología de protección contra sobretensión TPMOV® (varistor de óxido de metal térmicamente protegido) confiable y moderna elimina los modos de falla potencialmente peligrosos y que se asocian con la tecnología MOV estándar. El dispositivo también cuenta con un retardo de 3 minutos como protección contra ciclos cortos.

Aplicaciones

- Aires acondicionados centrales de 1 o 2-fases y bombas de calor para calefacción y refrigeración residencial y de pequeño comercio.
- Sistemas de calefacción para piscina y spa

Características

- Tecnología de protección contra sobretensión TPMOV®
- garantía por 3 años para equipo conectado de \$7,500
- tecnología de detección automática de voltaje
- tiempo de respuesta rápido de ciclo de 5 líneas para bajo voltaje
- entrada universal de 120/208-240 VCA
- salida de termostato de control de 24 VCA/VCC, 2 A
- retardo de 3 minutos para ciclos cortos
- dos indicadores LED proporcionan el estado en tiempo real para obtener una solución de problemas rápida y simple, así como visibilidad funcional para los usuarios finales
- protección contra sobretensión que cumple con los últimos requisitos de UL 1449 4ª edición para dispositivos de protección contra sobretensión
- la protección contra bajo voltaje cumple con la norma AHRI 110-2016 para dispositivos de protección rango B
- Tiempo de respuesta de bajo voltaje: Cinco ciclos de la línea*
- Tiempo de respuesta para un corte de suministro: Tres ciclos de la línea*
- *Tiempo de respuesta normal
- Caja plástica tipo 3 para exteriores, resistente a los rayos UV

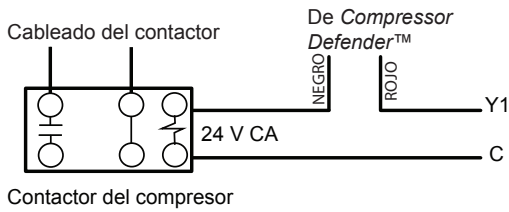
Número de modelo	Caja
CD1-024R	Tipo de exterior 3

Protección contra sobretensión y sobrecarga de HVAC

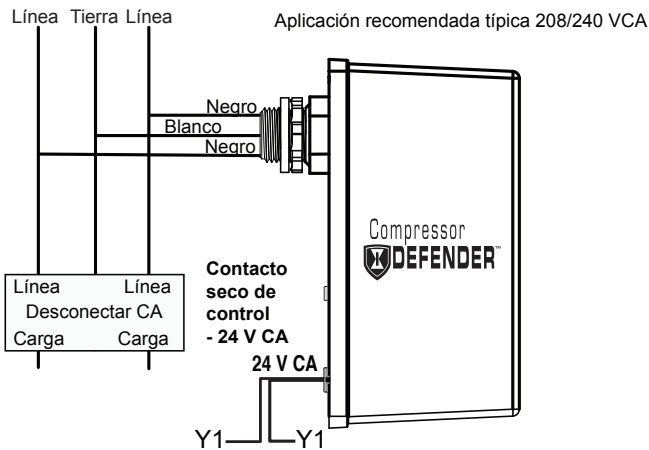
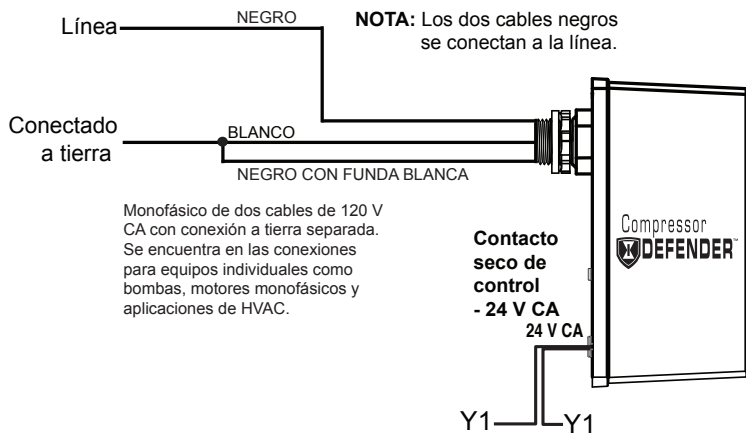
Dispositivo de protección de alimentación eléctrica para HVAC

Diagrama de cableado

Aplicable tanto para el aire acondicionado central como para las bombas de calefacción de una y dos etapas.

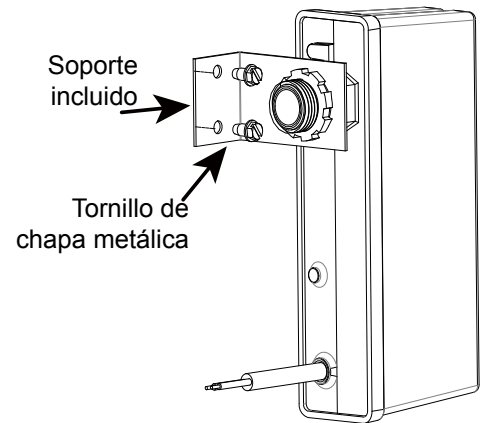


Aplicación típica 120 VCA



Montaje

Montaje dentro del panel / condensador



Tecla indicadora led de diagnóstico

Condición	Led verde	Led rojo
Protección contra sobretensión	Encendido (ON)	-
Sin protección contra sobretensión	Apagado (OFF)	-
Bajo voltaje	-	Destello
Protección de ciclo corto	Destello	-
Pérdida de potencia de la unidad	Apagado (OFF)	Apagado (OFF)

INTERMATIC®

Extra-Duty
WET LOCATIONS WHEN COVER IS CLOSED
ENDROITS HUMIDES SI LE COUVERCLE EST FERMÉ

Cubiertas Impermeables de Receptáculos

Mantenga los equipos valiosos protegidos de los elementos con las cubiertas a prueba de agua en uso de Intermatic. Nuestra gama durable de productos de tapas moldeadas y plásticas resistentes a la intemperie ofrece protección duradera en todo tipo de aplicaciones sólidas, desde entornos industriales, comerciales, de manufactura, residenciales y muchos más. Las características de ahorro de tiempo y la construcción resistente hacen que estas cubiertas a prueba de condiciones climáticas sean las cubiertas más versátiles.

Manténgase en regla con las tapas resistentes al clima, diseñadas para que cumplan o excedan las normas de construcción actuales, en particular el Artículo 406.9 (B)(1) del Código Eléctrico Nacional (NEC) de 2017 para ubicaciones húmedas y aplicaciones de trabajo pesado, y el Artículo 26-702 del Código Eléctrico Canadiense (CEC) de 2015.

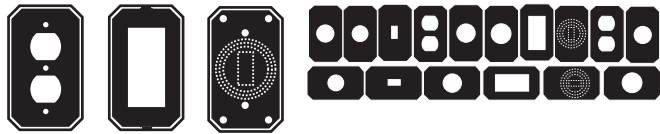
- Según las normas del Código Eléctrico Nacional (NEC) de 2017, todos los tomacorrientes de 15 y 20 amperes que se encuentran en lugares húmedos deben contar con una tapa resistente a la intemperie que se encuentre incluida e identificada como del tipo «trabajo pesado».
- Según el NEC 2017, todos los tomacorrientes de 15 y 20 amperios, 125 y 250 VCA instalados en lugares expuestos a la humedad deben tener una caja y tapas resistentes a la intemperie, independientemente de si está inserta la tapa del enchufe de seguridad.
- Los requisitos del NEC 2017 se aplican en las unidades de vivienda, y las pautas para los receptáculos resistentes a la intemperie en lugares húmedos siguen siendo aplicables en el código NEC actual.
- Las cubiertas a prueba de intemperie Intermatic de trabajo pesado superan los requisitos de la Sección 26-702 de CEC 2015.

Página

Accesorios	94
Cubierta moldeada a presión impermeable durante el uso	96
Cubierta impermeable de plástico	98
Tapas Plásticas para Trabajo Pesado en Uso	100

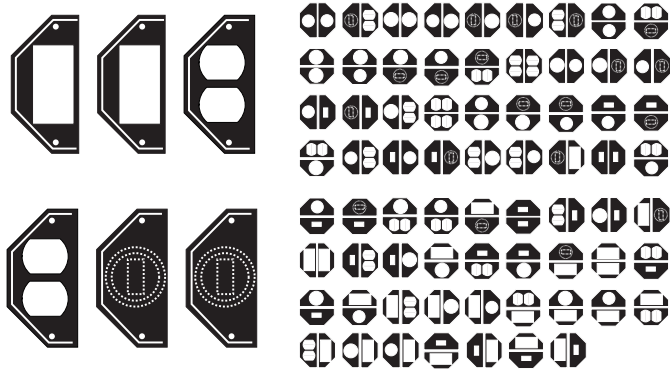
WP17

16 configuraciones posibles



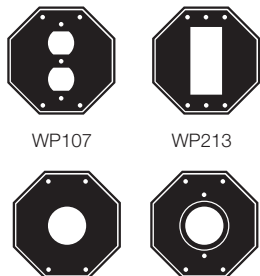
WP217

70 configuraciones posibles



WP101

WP102



WP107

WP213

WP10HP



Inserciones con soporte único de montaje

para tapas resistentes a la intemperie

Estas inserciones Flexi-Guard se adaptan a modelos con soporte único de montaje de plástico, plástico de trabajo pesado y pieza moldeada de trabajo pesado. Cada paquete de inserciones se puede comprar por separado. Todas las tapas resistentes a la intemperie incluyen inserciones, tornillos de montaje, empaquetadura, base y tapa.

Aplicaciones

- Señalizaciones • Comercial • Industrial • Residencial • Fábrica
- Sector agrícola • Campos deportivos

WP17 Características

- Estándar en todas las tapas con soporte único de montaje
- tres inserciones y 16 configuraciones posibles
- se convierte a tamaños de receptáculos redondos o alargados: 1 3/8" (35 mm), 1 5/8" (41 mm), 1 7/8" (48 mm) o 2 1/8" (54 mm)

WP217 Características

- Estándar en todas las tapas con soporte de montaje doble
- seis inserciones y 70 configuraciones posibles
- se convierte a tamaños de receptáculos redondos o alargados: 1 3/8" (35 mm) o 1 5/8" (41 mm)



Número de modelo	Tipo	Descripción
WP17	16 configuraciones	Inserciones con soporte único para montaje
WP217	70 configuraciones	Inserciones con soporte doble para montaje
WP101	Dúplex	Dúplex con soporte doble para montaje
WP102	GFCI	GFCI con soporte doble para montaje
WP107	Doble para montaje	Redondo con soporte doble para montaje
WP213	Doble para montaje	Redondo con soporte doble para montaje
WP10HP	-	Pasadores de bisagra de repuesto (10 piezas)

Tapas resistentes a la intemperie de pieza moldeada para trabajo pesado

Tapas con soporte único de montaje y
Tapas con soporte de montaje doble

Las tapas resistentes a la intemperie de aluminio moldeado tienen calificación de trabajo pesado y son fáciles de instalar. La construcción de aluminio moldeado para trabajo pesado garantiza una gran durabilidad. Las tapas incluyen una empaquetadura adherida, tornillos de montaje, base, tapa e inserciones para cumplir las necesidades de una variedad de aplicaciones

Aplicaciones

- Industrial • Comercial • Fábrica • Residencial • Sector agrícola • Señalizaciones
- Campos deportivos • Municipalidades

Características

- Cumple con el Artículo 406.9 (B)(1) del Código Eléctrico Nacional (NEC) de 2017 para ubicaciones húmedas y aplicaciones de trabajo extra pesado
- supera el Artículo 26-702 del Código Eléctrico Canadiense (CEC)
- certificado por UL para cajas de tipo 3R para uso en exterior
- cumple los requisitos de las pruebas para impacto en frío: -60 °F (-51 °C)
- tapa de aluminio moldeado para trabajo pesado y base de montaje con inserciones de policarbonato con estabilización UV
- empaquetadura de neopreno preadherida de 1/8" (3 mm) de grosor, con hendiduras para tornillos de montaje
- cerrojo bloqueable: Todos los modelos admiten un eje de hasta 1/4" (6 mm) de diámetro
- calificación de impacto: prueba de impacto de 12 libras para garantizar que la tapa permanezca intacta
- pasador de bisagra reforzado, diseñado para superar la prueba de resistencia de 40 libras
- garantía: limitada de 1 año

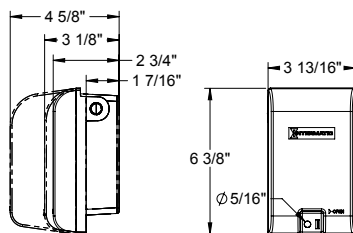
Características por tapas con soporte Único de montaje

- todos los modelos incluyen tres inserciones que permiten cumplir con los diversos requisitos de instalación (hasta 8 configuraciones)
- Tamaño máximo de cable: n.º 12 AWG o menor

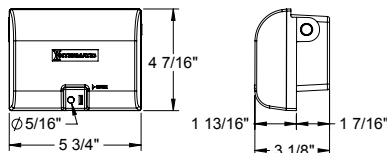
Características por soporte doble para montaje

- todos los modelos incluyen seis inserciones que permiten cumplir con los diversos requisitos de instalación (hasta 70 configuraciones)
- Tamaño máximo de cable: n.º 12 AWG o menor

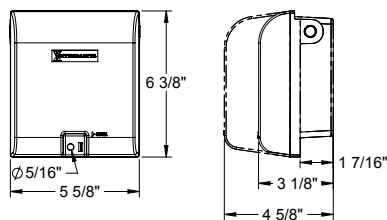
Dimensions



soporte único para montaje



WP1010HMXD



soporte doble para montaje



WP3110MXD



WP1010MXD



WP1010HMXD



WP1250MVXD



WP1030MXD



WP1250MXD



Soporte único para montaje

Número de modelo	Color	Profundidad	Inserciones de Flexi-Guard
WP3110MXD	Gris	2 3/4" (70 mm)	WP17
WP1010MXD	Gris	3 1/8" (79 mm)	WP17
WP1010HMXD*	Gris	3 1/8" (79 mm)	WP17
WP1250MVXD	Gris	4 5/8" (117 mm)	WP17

*WP1010HMXD Dirección de bisagra es Horizontal

Soporte doble para montaje

Número de modelo	Color	Profundidad	Inserciones de Flexi-Guard
WP1030MXD	Gris	3 1/8" (79 mm)	WP217
WP1250MXD	Gris	4 5/8" (117 mm)	WP217

Accesorios (pg 94)

Inserciones con soporte único para montaje	WP17
Inserciones con soporte doble para montaje	WP217

Cubiertas Impermeables de Receptáculos

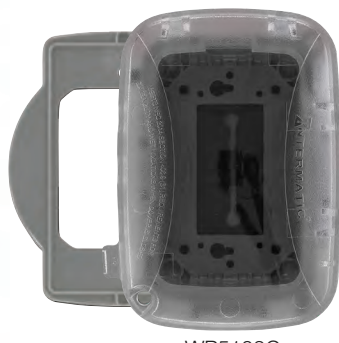
Cubierta impermeable de plástico



WP5000G



WP5500C



WP5103C

Tapas resistentes a la intemperie de plástico para trabajo pesado

Tapas con soporte único de montaje y

Tapas con soporte de montaje doble

Las tapas plásticas resistentes a la intemperie tienen calificación de trabajo pesado y son fáciles de instalar. Las tapas incluyen una empaquetadura adherida, tornillos de montaje, base, tapa e inserciones para cumplir las necesidades de una variedad de aplicaciones

Aplicaciones

- Industriales • Comerciales • Fábrica • Residencial • Sector agrícola • Señalizaciones
- Campos deportivos

Características

- Cumple con el Artículo 406.9 (B)(1) del Código Eléctrico Nacional (NEC) de 2017 para ubicaciones húmedas y aplicaciones de trabajo extra pesado
- supera el Artículo 26-702 del Código Eléctrico Canadiense (CEC)
- certificado por UL para cajas de tipo 3R para uso en exterior
- cumple los requisitos de las pruebas para impacto en frío: -60 °F (-51 °C)
- tapa, base de montaje e inserciones de policarbonato para trabajo pesado con estabilización UV
- empaquetadura de neopreno preadherida de 1/8" (3 mm) de grosor, con hendiduras para tornillos de montaje
- cerrojo bloqueable: Todos los modelos admiten un eje de hasta 1/4" (6 mm) de diámetro
- calificación de impacto: prueba de impacto de 12 libras para garantizar que la tapa permanezca intacta
- pasador de bisagra reforzado, diseñado para superar la prueba de resistencia de 40 libras
- garantía: limitada de 1 año

Características por tapas con soporte Único de montaje

- todos los modelos incluyen tres inserciones que permiten cumplir con los diversos requisitos de instalación (hasta 16 configuraciones)
- NUEVO Instalación más rápida, preprogramado para GFCI, no se necesitan insertos
- Todos los modelos incluyen dos insertos que permiten cumplir con los requisitos de instalación múltiple (hasta 16 configuraciones)
- tamaño máximo de cable: (2) n.º 14 AWG o (1) n.º 12 AWG

Características por soporte doble para montaje

- todos los modelos incluyen seis inserciones que permiten cumplir con los diversos requisitos de instalación (hasta 70 configuraciones)
- Tamaño máximo de cable: (2) n.º 12 AWG o (1) n.º 10 AWG
- 30/50 A (1) n.º 6 AWG

Accesorios (pg 94)

Inserciones con soporte único para montaje	WP17
Inserciones con soporte doble para montaje	WP217
Pasadores de bisagra de repuesto (10 piezas)	WP10HP

Soporte único para montaje- Horizontal, Vertical

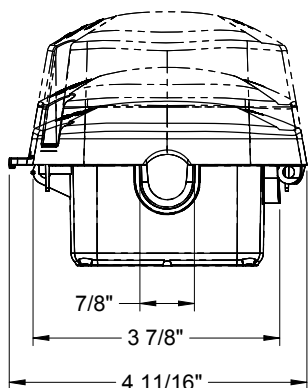
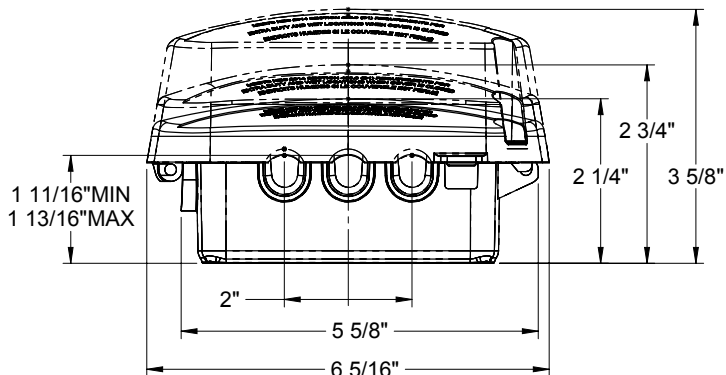
Claro / gris	Gris	Negro	Amarillo	Naranja	Blanco	Verde	Beige	Bronce	Rojo	Profundidad	Inserciones de Flexi-Guard
WP5000C	WP5500G	WP5000BL	-	-	WP5000W	-	WP5000B	WP5000BR	-	2 1/4" (57 mm)	WP17
WP5100C*	WP5100G	WP5100BL	WP5100Y	WP5100OR	WP5100W	WP5100GN	WP5100B	WP5100BR	WP5100R	2 3/4" (70 mm)	WP17
WP5103C	-	-	-	-	-	-	-	-	-	2 3/4" (70 mm)	WP17
WP5110C	WP5110G	-	-	-	WP5110W	-	-	-	-	3 5/8" (92 mm)	WP17

Soporte doble para montaje- Vertical

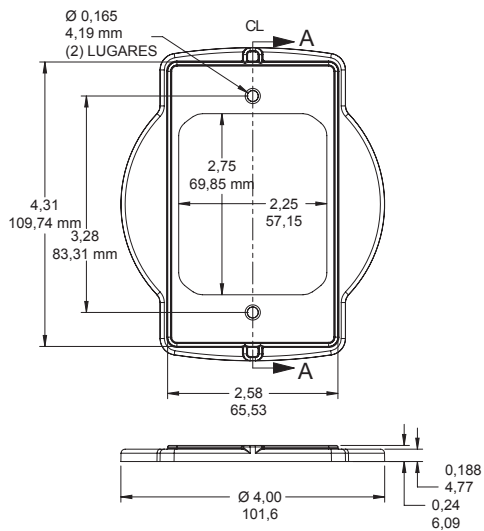
Claro / gris	Gris	Negro	Amarillo	Naranja	Blanco	Verde	Beige	Bronce	Rojo	Profundidad	Inserciones de Flexi-Guard
WP5220C	WP5220G	WP5220BL	WP5220Y	WP5220OR	WP5220W	WP5220GN	WP5220B	WP5220BR	WP5220R	2 1/4" (57 mm)	WP217
WP5221C	-	-	-	-	-	-	-	-	-	2 1/4" (57 mm)	WP101, WP102
WP5225C	WP5225G	WP5225BL	-	-	WP5225W	-	-	-	-	2 3/4" (70 mm)	WP217
WP5240C	-	-	-	-	-	-	-	-	-	3 5/8" (92 mm)	WP217
WP5500C	WP5500G	-	WP5500Y	-	-	-	-	-	-	50/60 A (121 mm)	WP107, WP213

* Incluye placa adaptadora 3/0 para caja redonda de 3 pulg. (76 mm).. **30/50 A = 4 3/4 pulg. (121 mm) de profundidad.

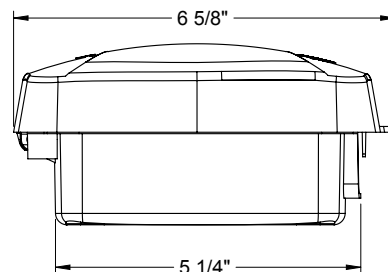
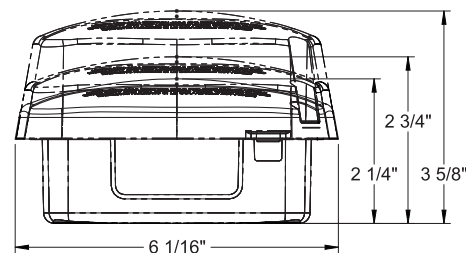
soporte único para montaje



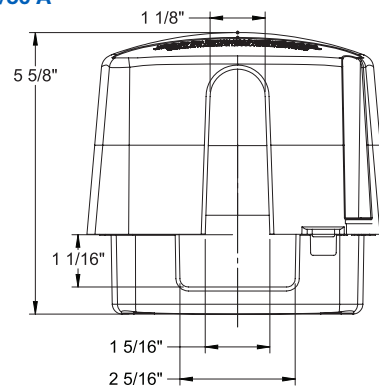
WP5103C



soporte doble para montaje



soporte doble para montaje
30/50 A



Cubiertas Impermeables de Receptáculos

Cubierta impermeable de plástico



WP3100



WP3103C



WP1100C

Tapas plásticas resistentes a la intemperie

Tapas con soporte único de montaje

Las tapas plásticas resistentes a la intemperie son fáciles de instalar e incluyen una empaquetadura adherida, tornillos de montaje, base, tapa e inserciones para cumplir las necesidades de una variedad de aplicaciones.

Aplicaciones

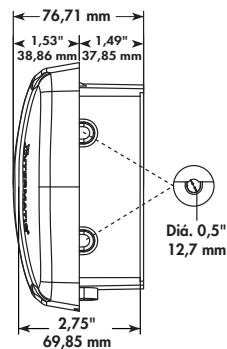
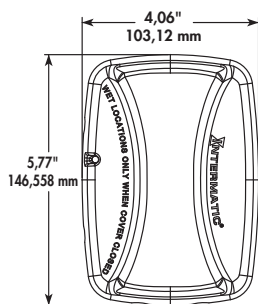
- Industriales • Comerciales • Fábrica • Residencial • Sector agrícola • Señalizaciones
- Campos deportivos

Características

- Cumple con el Artículo 314.15 del Código Eléctrico Nacional (NEC) de 2014 para ubicaciones húmedas
- certificado por UL para cajas de tipo 3R para uso en exterior
- cumple los requisitos de las pruebas para impacto en frío: -60 °F (-51 °C)
- tapa, base de montaje e inserciones de policarbonato para trabajo pesado con estabilización UV
- empaquetadura de neopreno preadherida de 1/8" (3 mm) de grosor, con hendiduras para tornillos de montaje
- cerrojo bloqueable: Todos los modelos admiten un eje de hasta 1/4" (6 mm) de diámetro, excepto los modelos WP3100C y WP3103C que admiten un eje de hasta 1/8" (3 mm) de grosor
- todos los modelos incluyen tres inserciones que permiten cumplir con los diversos requisitos de instalación (hasta 16 configuraciones)
- tamaño máximo de cable: (2) n.º 14 AWG o (1) n.º 12 AWG
- se instala de forma vertical u horizontal
- garantía: limitada de 1 año

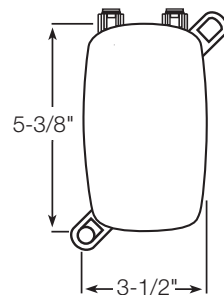
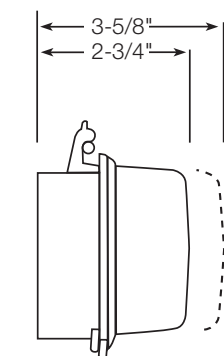
Dimensiones

WP3100



PROFUNDIDAD INTERNA

WP1100C, WP1100C



Soporte único para montaje- Horizontal, Vertical

Número de modelo	Color	Profundidad	Inserciones de Flexi-Guard
WP3100C*	Transparente	2 3/4" (70 mm)	WP17
WP3103C**	Transparente	2 3/4" (70 mm)	WP17
WP1100C	Transparente	2 3/4" (70 mm)	WP17
WP1100WC	Blanco	2 3/4" (70 mm)	WP17
WP1110C	Transparente	3 5/8" (92 mm)	WP17
WP1110GC	Gris	3 5/8" (92 mm)	WP17
WP1110WC	Blanco	3 5/8" (92 mm)	WP17

*Bisagra oculta.

**Incluye placa adaptadora 3/0 para caja redonda de 3 pulg. (76 mm).

Accesorios (pg 94)

Inserciones con soporte único para montaje

WP17

Tapas plásticas resistentes a la intemperie

Tapas con soporte único de montaje

Las tapas plásticas resistentes a la intemperie son fáciles de instalar e incluyen una empaquetadura adherida, tornillos de montaje, base, tapa e inserciones para cumplir las necesidades de una variedad de aplicaciones.

Aplicaciones

- Industriales • Comerciales • Fábrica • Residencial • Sector agrícola • Señalizaciones
- Campos deportivos

Características

- Cumple con el Artículo 314.15 del Código Eléctrico Nacional (NEC) de 2014 para ubicaciones húmedas
- certificado por UL para cajas de tipo 3R para uso en exterior
- cumple los requisitos de las pruebas para impacto en frío: -60 °F (-51 °C)
- tapa, base de montaje e inserciones de policarbonato para trabajo pesado con estabilización UV
- empaquetadura de neopreno preadherida de 1/8" (3 mm) de grosor, con hendiduras para tornillos de montaje
- cerrojo bloqueable: Todos los modelos admiten un eje de hasta 1/4" (6 mm) de diámetro, excepto los modelos WP3100C y WP3103C que admiten un eje de hasta 1/8" (3 mm) de grosor
- todos los modelos incluyen tres inserciones que permiten cumplir con los diversos requisitos de instalación (hasta 16 configuraciones)
- tamaño máximo de cable: (2) n.º 14 AWG o (1) n.º 12 AWG
- se instala de forma vertical u horizontal
- garantía: limitada de 1 año

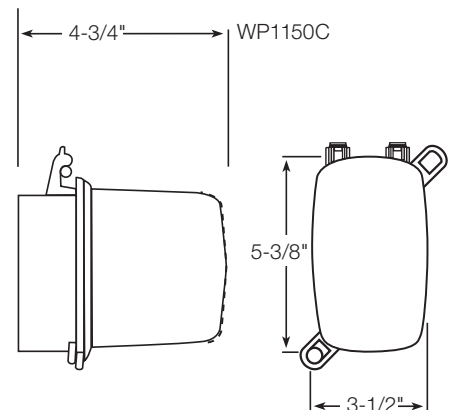
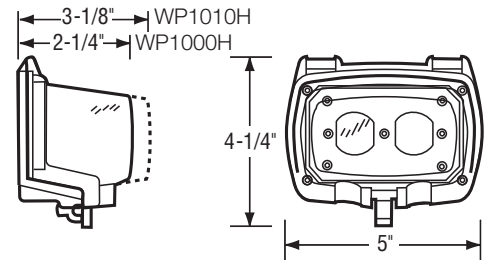
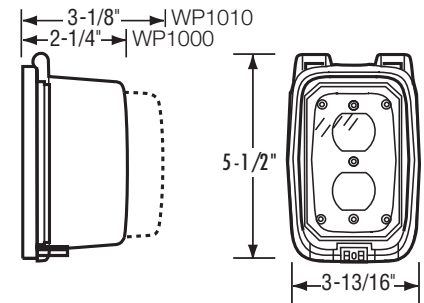


WP1000C



WP1000HC

Dimensiones



Soporte único para montaje- Vertical



Número de modelo	Color	Profundidad	Inserciones de Flexi-Guard
WP1000C	Transparente	2 1/4" (57 mm)	WP17
WP1000GC	Gris	2 1/4" (57 mm)	WP17
WP1010C	Transparente	3 1/8" (79 mm)	WP17

Soporte único para montaje- Horizontal

Número de modelo	Color	Profundidad	Inserciones de Flexi-Guard
WP1000HC	Transparente	2 1/4" (57 mm)	WP17
WP1000HGC	Gris	2 1/4" (57 mm)	WP17
WP1010HC	Transparente	3 1/8" (79 mm)	WP17
WP1150C	Transparente	4 3/4" (121 mm)	WP17

Accesorios (pg 94)

Inserciones con soporte único para montaje	WP17
--	------

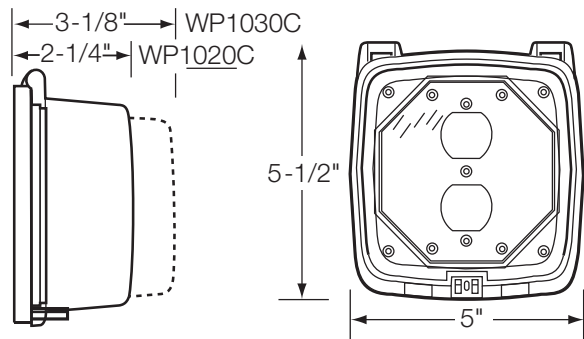
Cubiertas Impermeables de Receptáculos

Tapas Plásticas para Trabajo Pesado en Uso

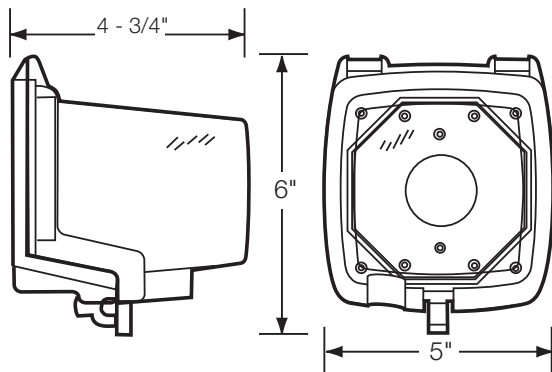


WP1020C

Dimensiones



WP1050



Tapas plásticas resistentes a la intemperie

Soporte de montaje doble

Las tapas plásticas resistentes a la intemperie son fáciles de instalar e incluyen una empaquetadura, tornillos de montaje, base e inserciones para cumplir las necesidades de una variedad de aplicaciones.

Aplicaciones

- Industriales • Comerciales • Fábrica • Residencial • Sector agrícola • Señalizaciones
- Campos deportivos

Características

- Cumple con el Artículo 314.15 del Código Eléctrico Nacional (NEC) de 2014 para ubicaciones húmedas
- certificado por UL para cajas de tipo 3R para uso en exterior
- cumple los requisitos de las pruebas para impacto en frío: -60 °F (-51 °C)
- tapa, base de montaje e inserciones de policarbonato para trabajo pesado con estabilización UV
- empaquetadura de neopreno de 1/8" (3 mm) de grosor, con hendidas para tornillos de montaje
- todos los modelos incluyen dos inserciones para múltiples instalaciones
- tamaño máximo de cable: (2) n.º 14 AWG o (1) n.º 12 AWG, WP1050 (2) n.º 14 AWG o (1) n.º 10 AWG
- garantía: limitada de 1 año

soporte doble para montaje- vertical



Número de modelo	Color	Profundidad	Inserciones de Flexi-Guard
WP1020C	Transparente	2 1/4" (57 mm)	WP101, WP102
WP1020GC	Gris	2 1/4" (57 mm)	WP101, WP102
WP1030C	Transparente	3 1/8" (79 mm)	WP101, WP102
WP1050	Transparente	4 3/4" (121)	WP102, WP107

Accesorios (pg 94)

Dúplex con soporte doble para montaje	WP101
GFCI con soporte doble para montaje	WP102
Redondo con soporte doble para montaje 1 3/8" (35 mm), 1 5/8" (41 mm), 1 3/4" (44 mm)	WP107
Redondo con soporte doble para montaje 2 1/8" (55 mm), 2 5/8" (67 mm)	WP213



WP101

WP102

WP107

WP213

Tapas plásticas resistentes a la intemperie

Soporte de montaje doble

Las tapas plásticas resistentes a la intemperie son fáciles de instalar e incluyen una empaquetadura, tornillos de montaje, base, tapa e inserciones para cumplir las necesidades de una variedad de aplicaciones.

Aplicaciones

- Industriales • Comerciales • Fábrica • Residencial • Sector agrícola • Señalizaciones
- Campos deportivos

Características

- Cumple con el Artículo 314.15 del Código Eléctrico Nacional (NEC) de 2014 para ubicaciones húmedas
- certificado por UL para cajas de tipo 3R para uso en exterior
- cumple los requisitos de las pruebas para impacto en frío: -60 °F (-51 °C)
- tapa, base de montaje e inserciones de policarbonato para trabajo pesado con estabilización UV
- empaquetadura de neopreno de 1/8" (3 mm) de grosor, con hendiduras para tornillos de montaje
- todos los modelos incluyen seis inserciones que permiten cumplir con los diversos requisitos de instalación (hasta 70 configuraciones)
- tamaño máximo de cable: (2) n.º 14 AWG o (1) n.º 12 AWG, WP1250 (2) n.º 14 AWG o (1) n.º 10 AWG
- garantía: limitada de 1 año

soporte doble para montaje- vertical



Número de modelo	Color	Profundidad	Inserciones de Flexi-Guard
WP1220C	Transparente	2 1/4" (57 mm)	WP217
WP1220WC	Blanco	2 1/4" (57 mm)	WP217
WP1230C	Transparente	3 1/8" (79 mm)	WP217
WP1250C	Transparente	4 3/4" (121 mm)	WP217

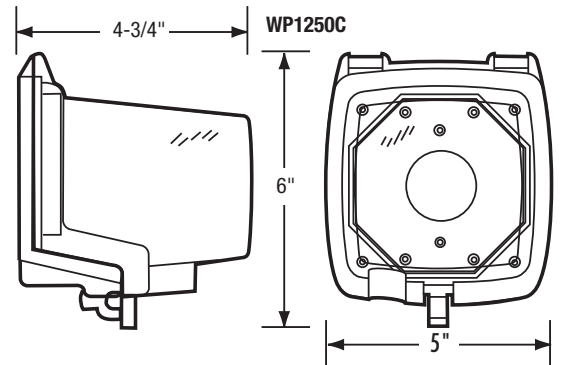
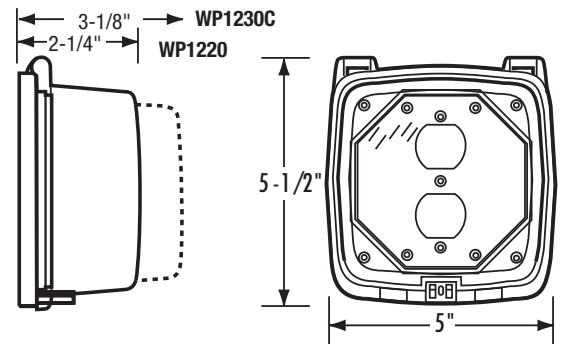
Accesorios (pg 94)

Inserciones con soporte doble para montaje	WP217
--	-------



WP1250

Dimensiones



Caja Interior y Exteriores

Pintura resistente a la corrosión

Soporte de montaje

Acero de calibre 20

Cerrojo con llave

Troqueles (5)

Junta impermeable

2T511GA Mira



Selección de una caja que mejor se adapte a sus necesidades:

Caja de Intermatic
paginas 104-106



Metálica tipo 1 para interior



Caja metálica tipo 3R para exteriores



Caja plástica tipo 3R para exteriores

Caja de Grässlin
pagina 107



Plástica tipo 1 para interior



Caja plástica tipo 3R para exteriores

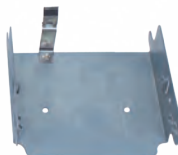


Caja plástica tipo 3R para exteriores

Opciones de montaje



Cajas metálicas con
instalación al ras



Soportes de
montaje

Opciones de montaje



Opciones de montaje en riel
DIN/superficie o empotrado

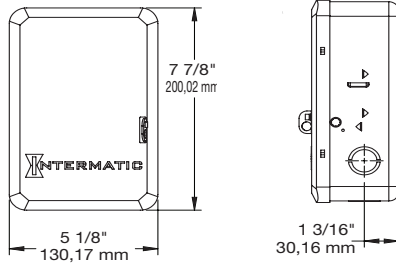
Página

Caja de metal	104
Caja de plástico.....	105
Opciones de montaje especializado.....	106
Grässlin Caja de plástica	107
Accesorios	108-109



2T2040GA

Dimensiones de Caja



Caja metálica para interior

Tipo 1, metálica

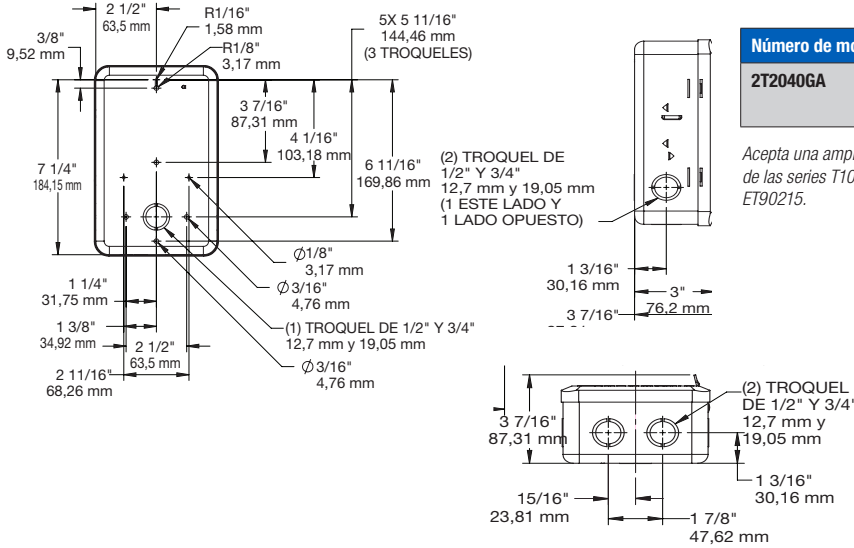
Estas cajas de acero estirado con pintura en polvo cuentan con un cerrojo de resorte para garantizar que la caja permanezca cerrada y permiten usar un candado para evitar el acceso no autorizado a los controles.

Características

- Acero estirado con acabado de pintura en polvo gris
- combinación de troqueles nominales de 1/2" y 3/4", con uno en la parte posterior y en cada lado de la caja, y dos en la parte inferior
- convenientes orificios de montaje
- cerrojo bloqueable que mantiene la puerta cerrada

Número de modelo	Color	Dimensiones H x W x D
2T2040GA	Gris	7 7/8" x 5 1/8" x 3 7/16" (200 mm x 130.2 mm x 87.3 mm)

Acepta una amplia gama de interruptores de tiempo Intermatic, incluso la mayoría de las unidades de las series T100, T170, T1900, T2000, C8800, ET1100, ET1700, ET2000, ET8000, ET90115 y ET90215.

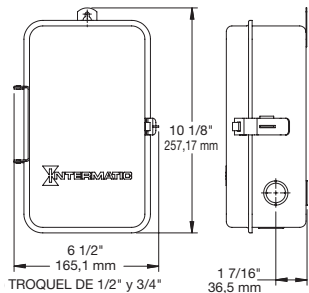


2T511GA

2T2485GA

Dimensiones de Caja

2T511GA / 2T2485GA



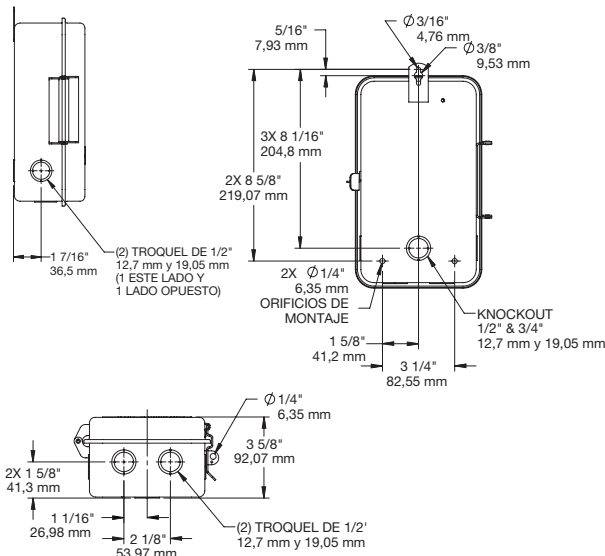
Cajas metálicas para exterior

Tipo 3R impermeable, metálica

Estas cajas de acero estirado con pintura en polvo mantienen protegidos los controles de la lluvia, la aguanieve, la nieve y el hielo. Cuentan con un cerrojo de vaivén que permite usar un candado para evitar el acceso no autorizado a los controles.

Características

- Acero estirado con acabado de pintura en polvo gris o beige
- combinación de troqueles nominales de 1/2" y 3/4", con uno en la parte posterior y en cada lado de la caja, y dos en la parte inferior
- terminal de conexión a tierra independiente
- convenientes orificios de montaje
- cerrojo bloqueable que mantiene la puerta cerrada



Número de modelo	Color	Dimensiones H x W x D
Para Controles Mecánicos y Controles Electrónicos		
2T511GA*	Gris	10 1/8" x 6 1/2" x 3 5/8" (257.2 mm x 165.1 mm x 92.1 mm)
2T2485GA*	Crema	10 1/8" x 6 1/2" x 3 5/8" (257.2 mm x 165.1 mm x 92.1 mm)
Para Modelos con Carry-Over		
2T2331GA**	Gris	10 1/8" x 6 1/2" x 3 11/16" (257.2 mm x 165.1 mm x 93.7 mm)

*Disponible para unidades de las series T100, T170, T1900, T2000, C8800, EH, ET1100, ET1700, ET2000, ET8000, ET90115, y ET90215.

**Disponible para unidades de las series T100CR, T170CR, T1400, y T1800 y

Cajas plásticas para exterior

Tipo 3R impermeable, plástica

Estas cajas plásticas de trabajo pesado para aplicaciones industriales incluyen soportes de montaje moldeados para una instalación simple, y cuentan con un cerrojo bloqueable para evitar el acceso no autorizado a los controles. Estas cajas plásticas no se corroen y son excelentes para aplicaciones en ubicaciones muy húmedas o polvorientas.

Características

- Plástico industrial para trabajo pesado
- perfecto para entornos muy húmedos y polvorientos
- combinación de troquelados nominales de 1/2" y 3/4", con uno en la parte posterior y en cada lado de la caja, y dos en la parte inferior
- cerrojo bloqueable que mantiene la puerta cerrada

Número de modelo	Color	Color de cubierta	Dimensiones H x W x D
2T2500GA	Gris	Gris	10" x 6 1/2" x 4" (254 mm x 165.1 mm x 101.6 mm)
2T2502GA	Crema	Crema	10" x 6 1/2" x 4" (254 mm x 165.1 mm x 101.6 mm)
2T2926A	Gris	Transparente	10" x 6 1/2" x 4" (254 mm x 165.1 mm x 101.6 mm)

Disponible para unidades de las series T100, T170, T1400, T1900, T2000, C8800, EH, ET1100, ET1700, ET8000, ET2000, ET90115, ET90215, R8800 and T8800



2T2500GA

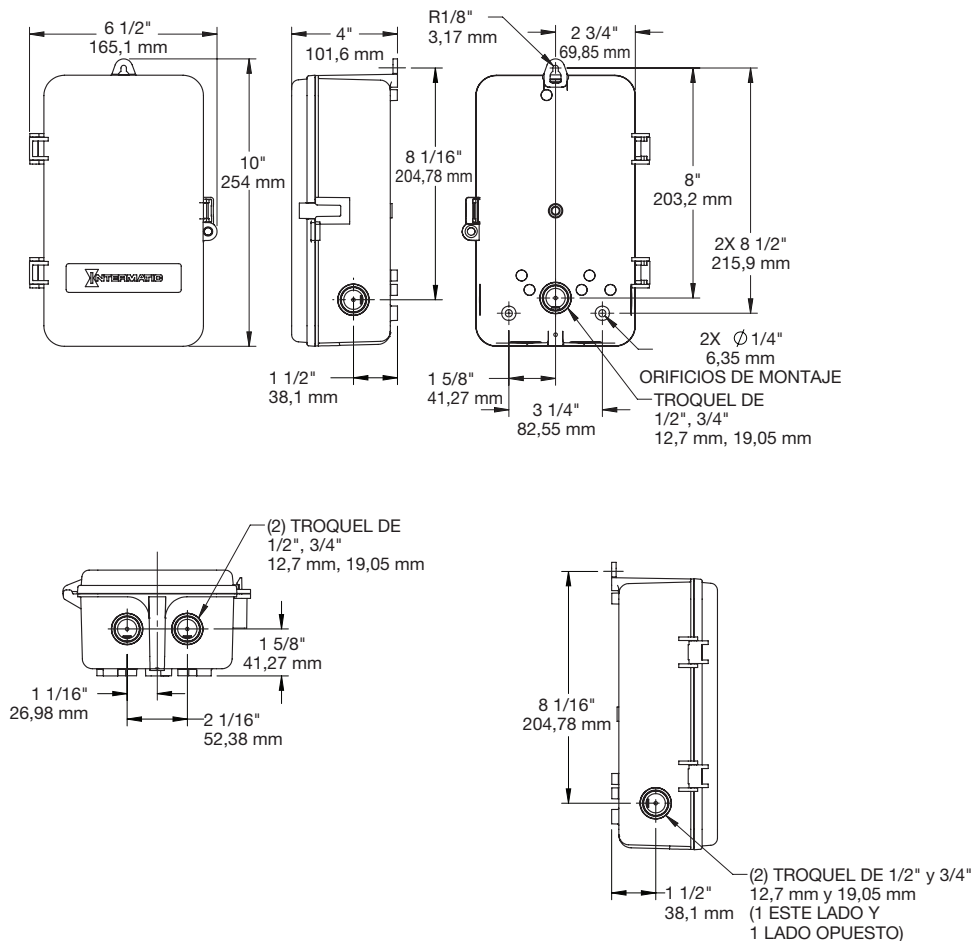


2T2502GA



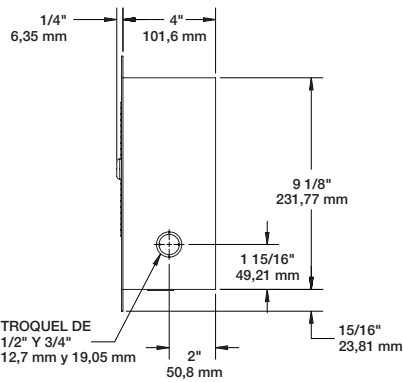
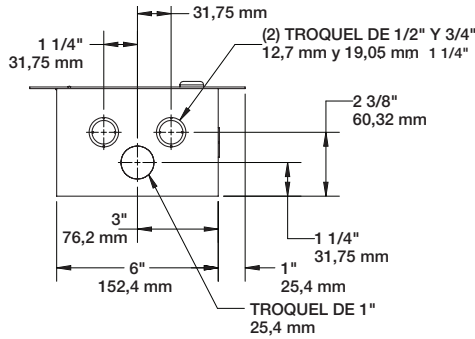
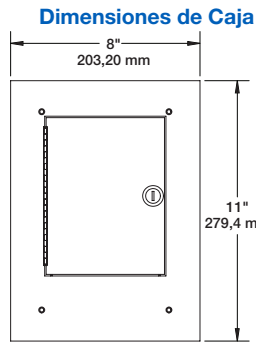
2T2926A

Dimensiones de Caja





2T2365GA



Cajas metálicas con instalación al ras

Calificación tipo 1

Estas cajas son excelentes para ocultar los controles en la pared y brindar una apariencia acabada de montaje al ras. Las cajas están elaboradas con acero para trabajo pesado e incluyen un mecanismo de bloqueo para evitar el acceso no autorizado a los controles.

Características

- Construcción para trabajo pesado con puerta de bisagra
- puerta que se bloquea con una llave
- varios orificios de montaje

Número de modelo	Dimensiones H x W x D
Soporte de montaje remachado	
2T2365GA*	9 1/8" x 6" x 4 1/8" (231.8 mm x 152.4 mm x 104.8 mm)
Ubicaciones de montaje de soporte ajustable	
2T308A**	9 1/8" x 6" x 4 1/8" (231.8 mm x 152.4 mm x 104.8 mm)

*Disponible para unidades de las series ET1100, ET1700, ET2000, ET8000, EH, ET90115, y ET90215

**Disponible para unidades de las series T100, T170, T1900, T2000, y C8800.



22T338GR

Soporte de montaje en superficie

Soportes de montaje

Este soporte fue diseñado para ser utilizado al instalar los controles en áreas donde no se necesita una caja o donde el control se instalará en otro tipo de caja. El soporte admite una amplia variedad de controles Intermatic.

Características

- Ideal para controles de interruptor temporizador mecánico o electrónico montado sobre panel

Número de modelo	Descripción	Dimensiones H x W x D
22T338GR	Soporte de montaje para mecanismos de temporizadores estandarizados Intermatic	6" x 5" x 2" (152.4 mm x 127 mm x 50.8 mm)

Acepta una amplia gama de interruptores de tiempo Intermatic, incluso la mayoría de las unidades de las series T100, T170, T1900, T2000, C8800, ET1100, ET1700, ET2000, ET8000, ET90115 y ET90215.

Caja plástica para interior

E150

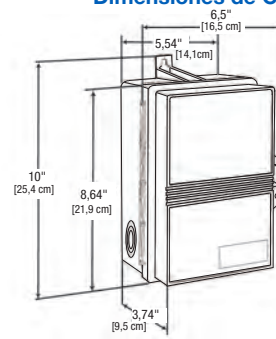
E150 de Grässlin es una caja plástica para interior que ofrece instalación para cualquier temporizador electrónico o electromecánico de Grässlin. Estas cajas también son adecuadas para controles de piscina, relés, contactores y otros controles o mecanismos eléctricos. Se proporcionan clavos para el montaje en un riel DIN. Los clavos adicionales permiten instalar una tarjeta de circuito impreso. También incluye el espacio para un panel de cubierta interior.

Características

- Caja tipo 1 para interior
- la caja de alto impacto completamente plástica elimina el óxido y la corrosión
- construcción sólida para trabajo pesado
- disposición para cierre con candado
- cinco combinaciones de troqueles de 1/2" y 3/4"

Número de modelo	Dimensiones H x W x D
E150	8 41/64" x 6 1/2" x 3 3/4" (219.45 mm x 165 mm x 95 mm)

Dimensiones de Caja



E150

Especificaciones

En general, con pestañas de montaje	10" x 6 1/2" x 3 3/4"
Exterior de la base	8" x 5" x 2 13/32"
Interior de la base	7 1/2" x 4 1/2" x 2"
Exterior de la puerta	8 45/64" x 5 1/2" x 1 13/32"
Peso del producto	1 lbs (0.453592 kg)

Caja plástica para exterior

E200

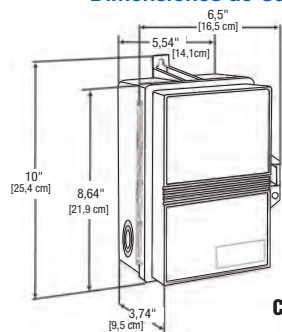
E200 y E300 de Grässlin son cajas plásticas para exterior que ofrecen instalación para cualquier interruptor temporizador electrónico o electromecánico de Grässlin. Estas cajas también son adecuadas para controles de piscina, relés, contactores y otros controles o mecanismos eléctricos. E200 y E300 tienen calificación tipo 3R "impermeable" para exterior y ubicaciones húmedas o polvorientas. Se proporcionan clavos para el montaje en un riel DIN. Los clavos adicionales permiten instalar una tarjeta de circuito impreso. También se entregan disposiciones para el panel de la tapa interior.

Características

- Caja tipo 3R para exterior
- la caja de alto impacto completamente plástica elimina el óxido y la corrosión
- construcción sólida para trabajo pesado
- disposición para cierre con candado
- cinco combinaciones de troqueles de 1/2" y 3/4"

Número de modelo	Dimensiones H x W x D
E200	8 41/64" x 6 1/2" x 3 3/4" (219.45 mm x 165 mm x 95 mm)

Dimensiones de Caja



E200

Especificaciones

En general, con pestañas de montaje	10" x 6 1/2" x 3 3/4"
Exterior de la base	8" x 5" x 2 13/32"
Interior de la base	7 1/2" x 4 1/2" x 2"
Exterior de la puerta	8 45/64" x 5 1/2" x 1 13/32"
Peso del producto	1 lbs (0.453592 kg)

Caja plástica para exterior

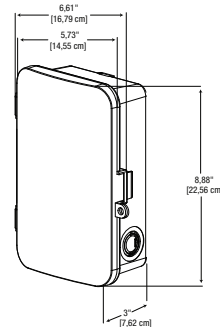
E300

Características

- Caja tipo 3R para exterior
- la caja de alto impacto completamente plástica elimina el óxido y la corrosión
- construcción sólida para trabajo pesado
- disposición para cierre con candado
- cinco combinaciones de troqueles de 1/2" y 3/4"

Número de modelo	Dimensiones H x W x D
E300	8 7/8" x 6 39/64" x 3" (225.42 mm x 167.86 mm x 76.2 mm)

Dimensiones de Caja



E300

Especificaciones

En general, con pestañas de montaje	8 7/8" x 6 39/64" x 3"
Peso del producto	1.33 lbs (60 kg)

No olvide

Es fácil agregar relés u otros accesorios a su caja Grässlin, como el control de tiempo Grässlin para aplicaciones de servicio pesado. Los accesorios aplicables incluyen lo siguiente: Relés 143T137 (voltaje de la bobina de 24 VCA), 143PS107 (voltaje de la bobina de 24 VCC), 143T304 (voltaje de la bobina de 120 VCA), 22—00012 (riel DIN de metal de 4 pulg.). Consulte las páginas 108-109 para obtener más detalles sobre accesorios.

Número de modelo	Descripción
Dispositivo de protección de alimentación eléctrica para HVAC	
22--00091	Soporte de montaje para Compresor Defender
Controles de Tiempo de Descongelación	
DT-B	Soporte para temporizador de descongelación
156--01318A	Ensamblaje de placa DTA4V40
Controles Electrónicos	
101--00040	Soporte de batería para ET100
NOISEFILTER	Filtro para ruido electromagnético con varistor/condensador
ET-NF	Filtro para ruido electromagnético con amortiguador resistor/capacitor (RC) 24-277 V CA/CC para controles electrónicos
22T338GR	Soporte de montaje para mecanismos de temporizadores estandarizados Intermatic
ET9100	Ensamblaje de puerta de repuesto ET90415-ET91615
ET9232	Módulo Ethernet de actualización o reemplazo para ET90000
ET9250	Tablero de relés con 4 circuitos para actualización o reemplazo de paneles para ET90415CR-ET91615CR
ET9500	Caja de interfaz BEMS para la serie ET90000
Grasslin Controles de Tiempo	
24--00109	Placa mural para KM2ST-1G o KM2STU-1G, soporte único para montaje, blanca
24--00046	Placa mural para KM2ST-2D, soporte doble para montaje (temporizador e interruptor decorativo), blanca
24--00041	Placa mural para KM2ST-2G, soporte doble para montaje (temporizador e interruptor de palanca), blanca
24--00045	Placa mural para KM2ST-2R, soporte doble para montaje (temporizador y tomacorriente), blanca
24--00051	Placa mural para KM2ST-3D, soporte triple para montaje (temporizador y dos interruptores decorativos), blanca
24--00042	Placa mural para KM2ST-3G, soporte triple para montaje (temporizador y dos interruptores de palanca), blanca
24--00043	Placa mural para KM2ST-4G, soporte cuádruple para montaje (temporizador y tres interruptores de palanca), blanca
DC-FME	Tapa transparente para temporizadores mecánicos montados sobre panel
DC-FME-A	Tapa transparente para temporizadores electrónicos montados sobre panel
FM-FU	Kit para bastidor de montaje al ras para la serie FM1
FM-SU	Kit para montaje en superficie/riel DIN para la serie FM1
180-0014	Base de terminales para bastidor FM1
Controles de Tiempo	
107T119	Disparador (plateado) para las series T8800 y R8800 (saltador de días)
107T73	Clavijas de repuesto para disco de día para las series T8800 y R8800
119T86A	Transformador de 24 V CA 20 VA, con terminales aro n°10
124T1948	Aislante para temporizador de un polo (T101, T102, T171, T172)
124T1952	Aislante para temporizador de dos polos (T103, T104, T105, T173, T174, T175, T176, T185, WH40)
124T1953	Aislante para temporizador de cuatro polos (4PST)
124T1954	Aislante para T101B con cableado independiente del motor
124T2058	Aislante para T1905, T1906, T2006, T2005, C8815, C8825, C8835, C8845, C8855, C8865, C8866
124T2097	Aislante para R8806P101C, T8805P101C, T8845PV
124T2098	Aislante para WH21
124T905	Aislante para T1905HDM, T1975EHDM, T1975HD, T1976, T1975, T1975ER, T1905
124T907A	Ensamblaje aislante (S001)
130T1042	Barra de terminales de conexión a tierra
131T68GA	Motor de 125 VCA, 60 Hz y transferencia para las series T7400BC y T800BC

Número de modelo	Descripción
Controles de Tiempo	
133T698A	Interruptor de resorte de repuesto para la serie T1970
133T700A	Microinterruptor para las series T8800 y R8800
133T701A	Interruptor de resorte de repuesto para las series T1900 y T2000
133T773A	Interruptor de resorte de repuesto para la serie C8800
143T138	Kit de relés, DPST, 3 HP, 240 V CA (S)
143T302A	Kit de relés, DPST, 3 HP, conjunto de 120 V CA (S001)
146T400	Interruptor de perilla (S)
156T1948A	Disparadores para las series T170, T1400, T1800 Incluye 1 ON, 1 OFF y 1 ON con extensión para saltador
156T1949A	Disparador para T185 (intervalos variables de 10 a 60 minutos)
156T1950A	Juego de 12 disparadores para las series T1900, T2000, C8800, R8800 y T8800
156T1950AD12	12 bolsas de disparadores 156T1950A para las series T1900, T2000, C8800, R8800 y T8800
156T1954A	14 clavijas de saltador para las series R8800 y T8800
156T1957A	Tornillos de saltador (tres por paquete)
156T1978A	Disparadores extra o de reemplazo, 1 ON y 1 OFF
156T1978AD12	12 paquetes de disparadores 156T1978A para T100, T7000 y WH40
156T2548A	Siete juegos de disparadores ON/OFF para las series T7400 y T7800
156T2978A	Paquete con disparadores accesorios
156T3085A	Tornillos de saltador para las series T170, T1400 y T1800
22T338GR	Soporte de montaje para mecanismos de temporizadores estandarizados Intermatic
WG1570-10D	Motor de 125 V CA y 60Hz para T101, T103, T105
WG1573-10D	Motor de 208-277 V CA, 60 Hz para T102, T104, T106, T172, T174, WH40
WG730-14D	Motor de 125 V CA, 60 Hz para las series R8800, T1900, T1970 y T8800
WG733-14D	Motor de 208-277 V CA, 60 Hz para las series R8800, T1900, T1970 y T8800
Disparador Metálico	
156T1948A	Disparadores para las series T170, T1400, T1800 Incluye 1 ON, 1 OFF y 1 ON con extensión para saltador
156T1949A	Disparador para T185 (intervalos variables de 10 a 60 minutos)
156T1950A	Juego de 12 disparadores para las series T1900, T2000, C8800, R8800 y T8800
156T1957A	Tornillos de saltador (tres por paquete)
156T1978A	Disparadores extra o de reemplazo, 1 ON y 1 OFF
156T2548A	Siete juegos de disparadores ON/OFF para las series T7400 y T7800
156EB1945A	Disparadores para E1020 (paquete de dos)
156T3085A	Tornillos de saltador para las series T170, T1400 y T1800
156T3225A	Juegos de disparadores (2) (ON/OFF) para las series T7000, serie WH (con marcas de ON/OFF)
Controles Fotoeléctricos	
6LV1352	Bloqueador de luz para control fotoeléctrico con botón (series K4000, K4321, K4400, EK4036S, EK4336S, EK4436SM)
K43-WP-KIT	Kit de placa mural (para botón, series K4000, EK4036S)
22LG116	Bloqueador de luz de repuesto para controles fotoeléctricos térmicos (series K4100 y K4200)
K42-SW-A	Brazo giratorio
K4500	Ficha de cortocircuito, capacidad: 15A, 480 V CA máx.
K121	ANSI C136.10 Tomacorriente con seguro tipo NEMA (cable de 9"), empaquetadura incluida
K121-30	ANSI C136.10 Tomacorriente con seguro tipo NEMA (cable de 30"), empaquetadura incluida
K122	ANSI C136.10 Tomacorriente con seguro sellado tipo NEMA con abrazadera para poste

Número de modelo	Descripción
Disparador plástico	
107SB234	Disparador verde (ON) para HB35R, HB36R (exterior)
107SB189	Disparador rojo (ON) para la serie SB, HB112C, HB113C, HB114C (interior), AL300RTW, AL600TW, AL900TW, AL60TW y temporizadores para transformadores de la serie ML
107SB216	Disparador verde (ON) para HB31R, HB32R
107SB217	Disparador rojo (OFF) para HB31R, HB32R
107HB254	Disparador verde (ON) para HB11, HB1113RC, HB1116R, HB3116R8, P1121 (exterior)
107HB255	Disparador rojo (OFF) para HB11, HB1113RC, HB1116R, HB3116R8, P1121 (exterior)
107TN222	Disparador turquesa (ON) para las series TN, PB, TB, P1101, P1131, P1161, P1261P, AL300TPWS, AL600TPWS y AL900TPWS
107TN221	Disparador rojo (OFF) para las series TN, PB, TB, P1101, P1131, P1161, P1261P, AL300TPWS, AL600TPWS y AL900TPWS
107SB189	Disparador rojo (ON) para la serie SB, HB112C, HB113C, HB114C (interior), AL300RTW, AL600TW, AL900TW, AL60TW y temporizadores para transformadores de la serie ML
107SB192	Disparador negro (OFF) para la serie SB, HB112C, HB113C, HB114C (interior), AL300RTW, AL600TW, AL900TW, AL60TW y temporizadores para transformadores de la serie ML
Interruptores de Tiempo Especializados	
133T1115A	Disyuntor para las series T800 y R8800
133T700A	Microinterruptor para las series T800 y R8800
Protección contra Sobretensión	
AG1BRKT	Soporte de montaje para AG2401C3, AG48013, AG2083C3, AG4803C3, AG6503C3, AG6503L3, AG2403C3
24EG5133	Placa de soporte de montaje para cables de extensión contra sobretensiones SPD tipo 3
IG1240FMP33	Kit para montaje empotrado de IG1200RC3 e IG1240RC3
IG3240FMP33	Kit para montaje empotrado de IG3240RC3
IG2T	Módulo de protección de repuesto para teléfono/módem/Internet DSL
IG1C	Módulo de protección de repuesto para cable coaxial
IG120RSM10	Módulo consumible de repuesto para la serie IG2240
IG120RSM20	IModule™ de repuesto para la serie IG2280
IG2200-FMK	Kit para montaje al ras de IG2240-IMSK e IG2280-IM
Controles	
146MT573	Perilla para la serie FD: marfil
146MT574	Perilla para la serie FD: blanca
146MT575	Perilla para la serie FD: almendra
146MT577	Perilla para la serie FF: blanca
146MT579	Perilla para la serie FF: negra
148FD5024	Placa de temporizador de 5 min. con ESPERA (FF5MH)
148FD5025	Placa de temporizador de 5 min. sin ESPERA (FF5M)
148FD5029	Placa de temporizador de 60 min. con ESPERA (FF60MHC)
148FD5030	Placa de temporizador de 6 horas sin ESPERA (FF36H, FF46H, FF6H)
148FD5031	Placa de temporizador de 6 horas con ESPERA (FF6HH)
148FD5032	Placa de temporizador de 12 horas sin ESPERA (FF12HC, FF312H, FF412H)
148FD5033	Placa de temporizador de 12 horas con ESPERA (FF12HHC, FF312HH)
148FD5034	Placa de temporizador de 2 horas sin ESPERA (FF2H, FF32H)
148FD5035	Placa de temporizador de 2 horas con ESPERA (FF32HH)
148FD5036	Placa de temporizador de 4 horas sin ESPERA (FF34H, FF4H)
148FD5037	Placa de temporizador de 4 horas con ESPERA (FF34HH)
148FD5038	Placa de temporizador de 30 min. con ESPERA (FF30MH)
148FD5039	Placa de temporizador de 15 min. con ESPERA (FF15MH)
148FD5052	Placa de temporizador de 5 min. sin ESPERA, blanca (FD5MW)

Número de modelo	Descripción
Controles	
148FD5054	Placa de temporizador de 15 min. con ESPERA, blanca (FD15MHW)
148FD5056	Placa de temporizador de 30 min. con ESPERA, blanca (FD30MHW)
148FD5058	Placa de temporizador de 60 min. con ESPERA, blanca (FD60MHW)
148FD5059	Placa de temporizador de 6 horas sin ESPERA, blanca (FD46HW, FD6HW)
148FD5060	Placa de temporizador de 6 horas con ESPERA, blanca (FD6HHW)
148FD5061	Placa de temporizador de 12 horas sin ESPERA, blanca (FD12HWC)
148FD5062	Placa de temporizador de 12 horas con ESPERA, blanca (FD12HHW)
148FD5063	Placa de temporizador de 2 horas sin ESPERA, blanca (FD2HW, FD32HW)
148FD5064	Placa de temporizador de 5 min. sin ESPERA, marfil (FD5M)
148FD5066	Placa de temporizador de 15 min. con ESPERA, marfil (FD15MH)
148FD5068	Placa de temporizador de 30 min. con ESPERA, marfil (FD30MH)
148FD5070	Placa de temporizador de 60 min. con ESPERA, marfil (FD60MH)
148FD5071	Placa de temporizador de 6 horas sin ESPERA, marfil (FD36H, FD46H, FD6H)
148FD5072	Placa de temporizador de 6 horas con ESPERA, marfil (FD6HH)
148FD5073	Placa de temporizador de 12 horas sin ESPERA, marfil (FD12HC)
148FD5074	Placa de temporizador de 12 horas con ESPERA, marfil (FD12HH)
148FD5075	Placa de temporizador de 2 horas sin ESPERA, marfil (FD2H, FD32H)
148FD5076	Placa de temporizador de 4 horas sin ESPERA, marfil (FD34H, FD4H)
148FD5077	Placa de temporizador de 15 min. sin ESPERA, almendra claro (FD15MAC)
148FD5078	Placa de temporizador de 30 min. sin ESPERA, almendra claro (FD30MAC)
148FD5079	Placa de temporizador de 60 min. sin ESPERA, almendra claro (FD60MAC)
148FD5080	Placa de temporizador de 4 horas sin ESPERA, blanca (FD34HW, FD4HW)
FD15MP	Placa de temporizador de 30 min. sin ESPERA, marfil (FD30MC, FD430M)
FD15MPW	Placa de temporizador de 15 min. sin ESPERA, blanca (FD15MWC)
FD30MP	Placa de temporizador de 30 min. sin ESPERA, marfil (FD30MC, FD430M)
FD30MPW	Placa de temporizador de 30 min. sin ESPERA, blanca (FD30MWC, FD430MW)
FD60MP	Placa de temporizador de 60 min. sin ESPERA, marfil (FD460M, FD60MC)
FD60MPW	Placa de temporizador de 60 min. sin ESPERA, blanca (FD460MW, FD60MWC)
FF15MP	Placa de temporizador de 15 min. sin ESPERA, gris (FF15MC, FF315M, FF415M)
FF30MP	Placa de temporizador de 30 min. sin ESPERA, gris (FF30MC, FF330M, FF430M)
FF60MP	Placa de temporizador de 60 min. sin ESPERA, gris (FF360M, FF460M, FF60MC)
Cubiertas Impermeables de Receptáculos	
WP17	Inserciones con soporte único para montaje
WP217	Inserciones con soporte doble para montaje
WP101	Inserciones con soporte doble para montaje
WP102	GFCI con soporte doble para montaje
WP107	Redondo con soporte doble para montaje 1 3/8", 1 1/2", 1 3/4" (35 mm, 41 mm, 44 mm)
WP213	Redondo con soporte doble para montaje 2 1/8", 2 1/2" (55 mm, 67 mm)
WP10HP	Pasadores de bisagra de repuesto (10 piezas)

Intermatic Incorporated
Sede central global
7777 Winn Road
Spring Grove IL 60081
www.intermatic.com
+1 815 675 7000

Grässlin GmbH
Almacén/distribución en Europa
GmbH Bundesstr 36
D-78112 St. Georgen Germany
www.graesslin.de
+49 7724 933 0

Intermatic de Mexico, S. de R.L. de C.V.
Fabricación en Juárez
Ave. Don Manuel Talamas Camandari #405
Parque Industrial Independencia I
Cd. Juárez Chihuahua Mexico CP32575
+52 656 295 3935

Intermatic Incorporated
Almacén/distribución en El Paso
12429 Rojas Drive
El Paso, TX 79928

Intermatic Far East LLC
Oficina de Ventas en Asia
1002, Tower 3, Phase 1
Enterprise Square
No. 9 Sheung Yuet Rd.
Kowloon Bay, Kowloon Hong Kong
+852 2340 3209

Intermatic Canada ULC
Oficina de Ventas en Canadá
6045 Netherhart Road-Unit 1
Mississauga, Ontario L5T 1G5
+1 905 696 7621

Controles de iluminación | Protección contra sobretensiones | Cubiertas impermeables | Soluciones para piscinas y spas
Temporizadores | Soluciones de HVAC/R | Fotocontroles

