



HPS FORTRESS™

Transformadores encapsulados
para aplicaciones comerciales



HPS Fortress™ Transformador encapsulado para aplicaciones comerciales

Para aplicaciones comerciales con presencia de contaminantes en el aire, los transformadores encapsulados de uso general HPS ofrecen una solución rentable que da prioridad a la seguridad, la calidad y la facilidad de instalación y mantenimiento.

El núcleo y la bobina están completamente encapsulados en epoxi y sílice. Esto proporciona una excelente protección contra las partículas suspendidas en el aire y la acumulación de humedad en el interior de la caja del transformador, reduciendo significativamente el riesgo de interrupciones operativas.



Aplicaciones



Centros comerciales



Escuelas



Complejos deportivos



Edificios de oficinas



Iluminación



Aguas residuales

Para aplicaciones industriales que requieran "Clase 1, División 2, Grupos A, B, C y D Ubicaciones peligrosas", consulte la serie HPS Titan N.

Diseño estándar

- Devanados de aluminio (en unidades superiores a 3kVA) - Proporcionan una solución rentable sin comprometer la calidad ni el rendimiento.
- Escudo electrostático estándar (unidades de 750VA y superiores) - Proporciona una capa adicional de protección contra interferencias electromagnéticas, garantizando un rendimiento estable.
- Diseños de mayor impedancia (trifásicos): minimizan las corrientes de cortocircuito, lo que permite utilizar dispositivos de protección más rentables y reducir los gastos generales del proyecto.
- BIL estándar de 10kV (trifásico): proporciona una mayor fiabilidad y protección contra fallos críticos de los equipos (incluidos picos de tensión y otros transitorios de línea).
- Mayor nivel de eficiencia: reduce los costos energéticos.

Aprobaciones

- Certificación UL, n° de archivo E50394
- CSA Certified file No. LR3902



Características y beneficios

Monofásico

Montaje en pared: La instalación es rápida y sencilla gracias a las ranuras de montaje y a la plantilla de montaje en pared suministrada.

Gabinete tipo 3R - Adecuado para aplicaciones interiores y exteriores.

Orificios de entrada de conductos posteriores y laterales: Facilitan el acceso a un espacioso compartimento de cableado.

Placa de características de fácil acceso

- Proporciona el diagrama de cableado para facilitar la instalación.

Encapsulado en epoxi y sílice
- Protege los componentes del transformador de la humedad y los contaminantes transportados por el aire, para prolongar su vida útil.



*La imagen de arriba corresponde a una unidad monofásica estándar.

Trifásico

Puerta abatible extraíble: permite acceder cómodamente a las terminaciones para facilitar la instalación y el mantenimiento.

Pintura texturizada
- Proporciona una excelente durabilidad.

Clips de tornillo ajustable

Gabinete estándar de tipo 4:
Adecuada para aplicaciones de interior y exterior (4X opcional disponible).

Soportes de montaje - Preinstalados para mejorar la manipulación y el transporte.

Derivaciones de tensión - Fácil acceso para la instalación a través de la puerta abatible.

Montaje en pared y suelo (en determinados kVA):
Preinstalación que reduce el tiempo y el esfuerzo necesarios para la instalación, lo que contribuye al ahorro global de costes.

Tomas de tierra instaladas de fábrica: instaladas para ahorrarle tiempo y dinero con un fácil acceso a la toma de tierra.

Drenajes de ventilación opcionales - Garantizan que cualquier acumulación de humedad debida a la condensación se elimine fácilmente sin comprometer la integridad de el gabinete de Tipo 4.

Tableros de terminales de alta y baja tensión (sólo a partir de 15 kVA)
- Permiten conexiones seguras y sencillas.

Encapsulado en epoxi y sílice
- Protege los componentes del transformador de la humedad y los contaminantes transportados por el aire, para prolongar su vida útil.



*La imagen de arriba corresponde a una unidad trifásica estándar.

Especificaciones y accesorios

Especificaciones estándar



Características	Monofásico	Trifásico
kVA:	50VA a 37.5kVA	6kVA a 75kVA
Certificación UL:	E50394	
Frecuencia:	60Hz (opciones de 50/60 Hz disponibles para grupos de tensiones específicos)	60Hz o 50/60Hz
Blindaje:	De serie a partir de 750VA	De serie en todas las unidades
Sistema de aislamiento:	130°C (aumento de 95°C) de hasta 1kVA 180°C (aumento de 135°C) de 1.5 a 37.5kVA Opcional 180°C (aumento de 95°C) de 1.5 a 37.5kVA	aumento de 135°C (220°C clase)
Tipo de gabinete	Gabinete de alta resistencia Tipo 3R estándar (Opcional Tipo 4, 12)	Gabinete de alta resistencia Tipo 3R estándar (Opcional Tipo 4, 4X)
Terminación del gabinete	ANSI 61 Gris	ANSI 61 Gris, revestimiento texturizado UL50E alimentado o aceros inoxidable
Accesorios opcionales:	N/A	Válvula de condensado de nylon rellena de vidrio Número de pieza: PLG19000 (SS opcional disponible)
Tensiones en derivaciones estándar en A.T:	Consulte los diagramas de cableado para más detalles.	
Terminales:	Cables de alta y baja tensión separados y accesibles desde la parte delantera o almohadillas de montaje.	
Entrada y salida de cables:	Entrada trasera y lateral	Entrada lateral o inferior del recinto (se aplican excepciones en la entrada inferior)
Impedancia:	Normalmente entre el 1% y el 7%	Normalmente entre el 2% y el 5%
Nivel de sonido:	Cumple la normativa NEMA ST-20	
Garantía:	Limitado a 10 años*	

*Para más información, consulte el sitio web de HPS.

Guía de números de pieza monofásicos

Ejemplo

Familia			kVA			Pri. Volt.	Sec. Volt.	Blindaje electrostático
C	1	F	0	0	5	L	E	S
Familia	kVA		Voltaje Primario			Blindaje:		
C1F - HPS Fortress 1PH	0.05kVA	- C05	1PH:			S - Blindaje		
	0.10kVA	- C10	E - 120 x 240					
	0.15kVA	- C15	W - 120/208/240/277					
	0.25kVA	- C25	G - 208 x 416					
	0.35kVA	- C35	L - 240 x 480					
	0.50kVA	- C50	C - 277 ¹					
	0.75kVA	- C75	H - 277/480 ¹					
	1.0kVA	- 1C0	J - 347/380 ¹					
	1.5kVA	- 1C5	P - 600					
	2kVA	- 002	Voltaje Secundario					
	3kVA	- 003	1PH:					
	5kVA	- 005	E - 120/240					
	7.5kVA	- 007	R - 208/277					
	10kVA	- 010						
	15kVA	- 015						
	25kVA	- 025						
	37.5kVA	- 037						



Nota: Los devanados blindados sólo están disponibles y son estándar en unidades monofásicas de más de 750VA y deben tener la letra "S" en el número de pieza.

*Opciones por defecto - ignorar si todos los caracteres siguientes son valores por defecto

- El aumento de 95°C es estándar en unidades de hasta 1kVA inclusive.
- El aumento de 135°C es estándar en las unidades de 1,5kVA y superiores.
- El aumento de 95°C es opcional en las unidades de 1,5kVA y superiores.

Guía de números de pieza trifásicos

Ejemplo

Familia	Tipo de apl.	Generación	Fase	kVA				Pri. Volt.	Sec. Volt.	Materiales de embobinado/ Pantalla electrostática	Aumento de temp. & Clase de aislamiento	Frecuencia	Gabinete
F	C	2	A	0	0	4	5	K	B	S	P	6	F
Familia	kVA		Voltaje Primario					Material de embobinado:					
F - Fortress	6kVA	- 0006	3PH					S - AL + Blindaje					
Tipo	9kVA	- 0009	B - 208					Aumento de temperatura					
	15kVA	- 0015	D - 240					P - Aumento de 135°C (180°C de Clase)					
C - Comercial	30kVA	- 0030	G - 380 ³					Frecuencia					
Generación	45kVA	- 0045	M - 440					5 - 50/60Hz					
2 - Diseños disponibles	75kVA	- 0075	K - 480					6 - 60Hz*					
			P - 600					Gabinete					
Fase (Pri-Sec)			Voltaje Secundario					F - Tipo 4* ²					
A - 3PH Delta-Wye-N*			3PH					G - Tipo 4X (304SS)					
C - 3PH Delta-Delta/CT ¹			B - 208Y/120					H - Tipo 4X (316SS)					
D - 3PH Delta-Delta			C - 230Y/133										
			D - 240D, 240Y/139, o 240D/120CT										
			G - 380Y/220										
			K - 480Y/277										
			P - 600Y/347										
			V - 220Y/127										



*Opciones predeterminadas

¹Disponible de serie sólo con secundarios 240D/120CT.

²El gabinete de tipo 4 es también de tipo 12.

³Las unidades con código de tensión primaria "G" vienen de serie como 50/60Hz.

Embobinado de Aluminio, Monofásico, Gabinete Tipo 3R



120X240 VOLTS PRIMARIOS 120/240 VOLTS SECUNDARIOS 60 HZ

kVA	Número de catálogo	Tipo de Gabinete	Dimensiones Aprox* - Pulgadas [mm]			Peso Approx Lbs [kg]	Montaje W - Pared F - Piso	Diag. de cable
			A	B	C			
0.05	C1FC05EE*	NQ0	3.69 [93.73]	5.06 [128.53]	7.19 [182.63]	7.0 [3.2]	W	SCD 1F
0.10	C1FC10EE*	NQ0	3.69 [93.73]	5.06 [128.53]	7.19 [182.63]	7.0 [3.2]	W	SCD 1F
0.15	C1FC15EE*	NQ0	3.69 [93.73]	5.06 [128.53]	7.19 [182.63]	8.0 [3.6]	W	SCD 1F
0.25	C1FC25EE*	NQ0	3.69 [93.73]	5.06 [128.53]	7.19 [182.63]	9.0 [4.1]	W	SCD 1F
0.35	C1FC35EE*	NQ1	4.31 [109.48]	5.56 [141.23]	7.19 [182.63]	15.0 [6.8]	W	SCD 1F
0.50	C1FC50EE*	NQ1	4.31 [109.48]	5.56 [141.23]	7.19 [182.63]	16.0 [7.2]	W	SCD 1F
0.75	C1FC75EES*	NQ2	5.06 [128.53]	4.56 [115.83]	9.30 [236.22]	23.0 [10.4]	W	SCD 1F
1	C1FC00EES*	NQ3	5.88 [149.36]	5.19 [131.83]	10.56 [268.23]	24.0 [10.8]	W	SCD 1F
1.5	C1FC5EES*	NQ3	5.88 [149.36]	5.19 [131.83]	10.56 [268.23]	33.0 [14.9]	W	SCD 1F
2	C1F002EES*	NQ4	7.06 [179.33]	6.25 [158.75]	11.75 [298.45]	42.0 [18.9]	W	SCD 1F
3	C1F003EES*	NQ4	7.06 [179.33]	6.25 [158.75]	11.75 [298.45]	55.0 [24.8]	W	SCD 1F
5	C1F005EES	NQ5	10.00 [254.00]	7.75 [196.85]	17.25 [438.15]	96.0 [43.2]	W	SCD 1F
7.5	C1F007EES	NQ6A	12.25 [311.15]	9.25 [234.95]	17.63 [447.81]	148 [67]	W	SCD 2F
10	C1F010EES	NQ6	12.25 [311.15]	9.25 [234.95]	20.88 [530.36]	178 [80]	W	SCD 2F

* Unidad con embobinado de cobre

208X416 VOLTS PRIMARIOS 120/240 VOLTS SECUNDARIOS 60 HZ

kVA	Número de catálogo	Tipo de Gabinete	Dimensiones Aprox* - Pulgadas [mm]			Peso Approx Lbs [kg]	Montaje W - Pared F - Piso	Diag. de cable
			A	B	C			
0.05	C1FC05GE*	NQ0	3.69 [93.73]	5.06 [128.53]	7.19 [182.63]	7.0 [3.2]	W	SCD 1F
0.10	C1FC10GE*	NQ0	3.69 [93.73]	5.06 [128.53]	7.19 [182.63]	7.0 [3.2]	W	SCD 1F
0.15	C1FC15GE*	NQ0	3.69 [93.73]	5.06 [128.53]	7.19 [182.63]	8.0 [3.6]	W	SCD 1F
0.25	C1FC25GE*	NQ0	3.69 [93.73]	5.06 [128.53]	7.19 [182.63]	9.0 [4.1]	W	SCD 1F
0.35	C1FC35GE*	NQ1	4.31 [109.48]	5.56 [141.23]	7.19 [182.63]	15.0 [6.8]	W	SCD 1F
0.50	C1FC50GE*	NQ1	4.31 [109.48]	5.56 [141.23]	7.19 [182.63]	16.0 [7.2]	W	SCD 1F
0.75	C1FC75GES*	NQ2	5.06 [128.53]	4.56 [115.83]	9.30 [236.22]	23.0 [10.4]	W	SCD 1F
1	C1FC00GES*	NQ3	5.88 [149.36]	5.19 [131.83]	10.56 [268.23]	24.0 [10.8]	W	SCD 1F
1.5	C1FC5GES*	NQ3	5.88 [149.36]	5.19 [131.83]	10.56 [268.23]	33.0 [14.9]	W	SCD 1F
2	C1F002GES*	NQ4	7.06 [179.33]	6.25 [158.75]	11.75 [298.45]	42.0 [18.9]	W	SCD 1F
3	C1F003GES*	NQ4	7.06 [179.33]	6.25 [158.75]	11.75 [298.45]	55.0 [24.8]	W	SCD 1F
5	C1F005GES	NQ5	10.00 [254.00]	7.75 [196.85]	17.25 [438.15]	96.0 [43.2]	W	SCD 1F
7.5	C1F007GES	NQ6A	12.25 [311.15]	9.25 [234.95]	17.63 [447.81]	148 [67]	W	SCD 2F
10	C1F010GES	NQ6	12.25 [311.15]	9.25 [234.95]	20.88 [530.36]	178 [80]	W	SCD 2F

* Unidad con embobinado de cobre

120/208/240/277 VOLTS PRIMARIOS 120/240 VOLTS SECUNDARIOS 60 HZ

kVA	Número de catálogo	Tipo de Gabinete	Dimensiones Aprox* - Pulgadas [mm]			Peso Approx Lbs [kg]	Montaje W - Pared F - Piso	Diag. de cable
			A	B	C			
0.05	C1FC05WE*	NQ0	3.69 [93.73]	5.06 [128.53]	7.19 [182.63]	7.0 [3.2]	W	SCD 41F
0.10	C1FC10WE*	NQ0	3.69 [93.73]	5.06 [128.53]	7.19 [182.63]	7.0 [3.2]	W	SCD 41F
0.15	C1FC15WE*	NQ0	3.69 [93.73]	5.06 [128.53]	7.19 [182.63]	8.0 [3.6]	W	SCD 41F
0.25	C1FC25WE*	NQ1	4.31 [109.48]	5.56 [141.23]	7.19 [182.63]	10.0 [4.5]	W	SCD 41F
0.35	C1FC35WE*	NQ2	5.06 [128.53]	4.56 [115.83]	9.30 [236.22]	17.0 [7.7]	W	SCD 41F
0.50	C1FC50WE*	NQ2	5.06 [128.53]	4.56 [115.83]	9.30 [236.22]	25.0 [11.3]	W	SCD 41F
0.75	C1FC75WES*	NQ2	5.06 [128.53]	4.56 [115.83]	9.30 [236.22]	23.0 [10.4]	W	SCD 41F
1	C1FC00WES*	NQ3	5.88 [149.36]	5.19 [131.83]	10.56 [268.23]	24.0 [10.8]	W	SCD 41F
1.5	C1FC5WES*	NQ3	5.88 [149.36]	5.19 [131.83]	10.56 [268.23]	37.0 [16.7]	W	SCD 41F
2	C1F002WES*	NQ4	7.06 [179.33]	6.25 [158.75]	11.75 [298.45]	52.0 [23.4]	W	SCD 41F
3	C1F003WES*	NQ5	10.00 [254.00]	7.75 [196.85]	17.25 [438.15]	65.0 [29.3]	W	SCD 2F
5	C1F005WES	NQ5	10.00 [254.00]	7.75 [196.85]	17.25 [438.15]	108 [49]	W	SCD 2F
7.5	C1F007WES	NQ6	12.25 [311.15]	9.25 [234.95]	20.88 [530.36]	171 [77]	W	SCD 2F
10	C1F010WES	NQ6	12.25 [311.15]	9.25 [234.95]	20.88 [530.36]	183 [82]	W	SCD 2F

* Unidad con embobinado de cobre

TABLAS DE SELECCIÓN

Embobinado de Aluminio, Monofásico, Gabinete Tipo 3R



240X480 VOLTS PRIMARIOS

120/240 VOLTS SECUNDARIOS

60 HZ

kVA	Número de catálogo	Tipo de Gabinete	Dimensiones Aprox* - Pulgadas [mm]			Peso Approx Lbs [kg]	Montaje W - Pared F - Piso	Diag. de cable
			A	B	C			
0.05	C1FC05LE*	NQ0	3.69 [93.73]	5.06 [128.53]	7.19 [182.63]	7.0 [3.2]	W	SCD 1F
0.10	C1FC10LE*	NQ0	3.69 [93.73]	5.06 [128.53]	7.19 [182.63]	7.0 [3.2]	W	SCD 1F
0.15	C1FC15LE*	NQ0	3.69 [93.73]	5.06 [128.53]	7.19 [182.63]	8.0 [3.6]	W	SCD 1F
0.25	C1FC25LE*	NQ1	4.31 [109.48]	5.56 [141.23]	7.19 [182.63]	9.0 [4.1]	W	SCD 1F
0.35	C1FC35LE*	NQ1	4.31 [109.48]	5.56 [141.23]	7.19 [182.63]	15.0 [6.8]	W	SCD 1F
0.50	C1FC50LE*	NQ1	4.31 [109.48]	5.56 [141.23]	7.19 [182.63]	16.0 [7.2]	W	SCD 1F
0.75	C1FC75LE*	NQ2	5.06 [128.53]	4.56 [115.83]	9.30 [236.22]	23.0 [10.4]	W	SCD 1F
1	C1FC05LES*	NQ3	5.88 [149.36]	5.19 [131.83]	10.56 [268.23]	24.0 [10.8]	W	SCD 1F
1.5	C1FC15LES*	NQ3	5.88 [149.36]	5.19 [131.83]	10.56 [268.23]	33.0 [14.9]	W	SCD 1F
2	C1F002LES*	NQ4	7.06 [179.33]	6.25 [158.75]	11.75 [298.45]	42.0 [18.9]	W	SCD 1F
3	C1F003LES*	NQ4	7.06 [179.33]	6.25 [158.75]	11.75 [298.45]	55.0 [24.8]	W	SCD 1F
5	C1F005LES	NQ5	10.00 [254.00]	7.75 [196.85]	17.25 [438.15]	115 [52]	W	SCD 1F
7.5	C1F007LES	NQ6A	12.25 [311.15]	9.25 [234.95]	17.63 [447.81]	148 [67]	W	SCD 2F
10	C1F010LES	NQ6	12.25 [311.15]	9.25 [234.95]	20.88 [530.36]	179 [81]	W	SCD 2F
15	C1F015LES	NQ7	14.50 [368.30]	10.75 [273.05]	21.38 [543.06]	265 [119]	W	SCD 2F
25	C1F025LES	NQ8	14.50 [368.30]	10.75 [273.05]	27.38 [695.46]	385 [173]	W	SCD 2F
37.5	C1F037LES	NQS10	21.88 [555.76]	18.50 [469.90]	31.00 [787.40]	598 [269]	F or W*	SCD 2F

* Unidad con embobinado de cobre

277 VOLTS PRIMARIOS

120/240 VOLTS SECUNDARIOS

50/60 HZ

kVA	Número de catálogo	Tipo de Gabinete	Dimensiones Aprox* - Pulgadas [mm]			Peso Approx Lbs [kg]	Montaje W - Pared F - Piso	Diag. de cable
			A	B	C			
0.05	C1FC05CE*	NQ0	3.69 [93.73]	5.06 [128.53]	7.19 [182.63]	7.0 [3.2]	W	SCD 4F
0.10	C1FC10CE*	NQ0	3.69 [93.73]	5.06 [128.53]	7.19 [182.63]	7.0 [3.2]	W	SCD 4F
0.15	C1FC15CE*	NQ0	3.69 [93.73]	5.06 [128.53]	7.19 [182.63]	8.0 [3.6]	W	SCD 4F
0.25	C1FC25CE*	NQ0	3.69 [93.73]	5.06 [128.53]	7.19 [182.63]	9.0 [4.1]	W	SCD 4F
0.35	C1FC35CE*	NQ2	5.06 [128.53]	4.56 [115.83]	9.30 [236.22]	15.0 [6.8]	W	SCD 4F
0.50	C1FC50CE*	NQ2	5.06 [128.53]	4.56 [115.83]	9.30 [236.22]	15.0 [6.8]	W	SCD 4F
0.75	C1FC75CES*	NQ2	5.06 [128.53]	4.56 [115.83]	9.30 [236.22]	23.0 [10.4]	W	SCD 4F
1	C1FC05CES*	NQ3	5.88 [149.36]	5.19 [131.83]	10.56 [268.23]	24.0 [10.8]	W	SCD 4F
1.5	C1FC15CES*	NQ3	5.88 [149.36]	5.19 [131.83]	10.56 [268.23]	33.0 [14.9]	W	SCD 4F
2	C1F002CES*	NQ4	7.06 [179.33]	6.25 [158.75]	11.75 [298.45]	42.0 [18.9]	W	SCD 4F
3	C1F003CES*	NQ4	7.06 [179.33]	6.25 [158.75]	11.75 [298.45]	55.0 [24.8]	W	SCD 4F
5	C1F005CES	NQ5	10.00 [254.00]	7.75 [196.85]	17.25 [438.15]	115 [52]	W	SCD 4F
7.5	C1F007CES	NQ6A	12.25 [311.15]	9.25 [234.95]	17.63 [447.81]	148 [67]	W	SCD 2F
10	C1F010CES	NQ6	12.25 [311.15]	9.25 [234.95]	20.88 [530.36]	178 [80]	W	SCD 2F

* Unidad con embobinado de cobre

277/480 VOLTS PRIMARIOS

208/277 VOLTS SECUNDARIOS

50/60 HZ

kVA	Número de catálogo	Tipo de Gabinete	Dimensiones Aprox* - Pulgadas [mm]			Peso Approx Lbs [kg]	Montaje W - Pared F - Piso	Diag. de cable
			A	B	C			
0.05	C1FC05HR*	NQ0	3.69 [93.73]	5.06 [128.53]	7.19 [182.63]	7.0 [3.2]	W	SCD 42F
0.10	C1FC10HR*	NQ0	3.69 [93.73]	5.06 [128.53]	7.19 [182.63]	8.0 [3.6]	W	SCD 42F
0.15	C1FC15HR*	NQ0	3.69 [93.73]	5.06 [128.53]	7.19 [182.63]	11.0 [5.0]	W	SCD 42F
0.25	C1FC25HR*	NQ1	4.31 [109.48]	5.56 [141.23]	7.19 [182.63]	12.0 [5.4]	W	SCD 42F
0.35	C1FC35HR*	NQ2	5.06 [128.53]	4.56 [115.83]	9.30 [236.22]	15.0 [6.8]	W	SCD 42F
0.50	C1FC50HR*	NQ2	5.06 [128.53]	4.56 [115.83]	9.30 [236.22]	18.0 [8.1]	W	SCD 42F
0.75	C1FC75HRS*	NQ3	5.88 [149.36]	5.19 [131.83]	10.56 [268.23]	25.0 [11.3]	W	SCD 42F
1	C1FC05HRS*	NQ3	5.88 [149.36]	5.19 [131.83]	10.56 [268.23]	31.0 [14.0]	W	SCD 42F
1.5	C1FC15HRS*	NQ4	7.06 [179.33]	6.25 [158.75]	11.75 [298.45]	39.0 [17.6]	W	SCD 42F
2	C1F002HRS*	NQ4	7.06 [179.33]	6.25 [158.75]	11.75 [298.45]	54.0 [24.3]	W	SCD 42F
3	C1F003HRS*	NQ5	10.00 [254.00]	7.75 [196.85]	17.25 [438.15]	80.0 [36.0]	W	SCD 43F
5	C1F005HRS	NQ5	10.00 [254.00]	7.75 [196.85]	17.25 [438.15]	156 [70]	W	SCD 43F
7.5	C1F007HRS	NQ6	12.25 [311.15]	9.25 [234.95]	20.88 [530.36]	188 [85]	W	SCD 43F
10	C1F010HRS	NQ6	12.25 [311.15]	9.25 [234.95]	20.88 [530.36]	179 [81]	W	SCD 43F

* Unidad con embobinado de cobre

TABLAS DE SELECCIÓN

Embobinado de Aluminum, Monofásico, Gabinete Tipo 3R



347/380 VOLTS PRIMARIOS **CE** 120/240 VOLTS SECUNDARIOS 50/60 HZ

kVA	Número de catálogo	Tipo de Gabinete	Dimensiones Aprox* - Pulgadas [mm]			Peso Approx Lbs [kg]	Montaje W - Pared F - Piso	Diag. de cable
			A	B	C			
0.05	C1FC05JE*	NQ0	3.69 [93.73]	5.06 [128.53]	7.19 [182.63]	7.0 [3.2]	W	SCD 33F
0.10	C1FC10JE*	NQ0	3.69 [93.73]	5.06 [128.53]	7.19 [182.63]	7.0 [3.2]	W	SCD 33F
0.15	C1FC15JE*	NQ0	3.69 [93.73]	5.06 [128.53]	7.19 [182.63]	8.0 [3.6]	W	SCD 33F
0.25	C1FC25JE*	NQ0	3.69 [93.73]	5.06 [128.53]	7.19 [182.63]	9.0 [4.1]	W	SCD 33F
0.35	C1FC35JE*	NQ1	4.31 [109.48]	5.56 [141.23]	7.19 [182.63]	14.0 [6.3]	W	SCD 33F
0.50	C1FC50JE*	NQ1	4.31 [109.48]	5.56 [141.23]	7.19 [182.63]	14.0 [6.3]	W	SCD 33F
0.75	C1FC75JES*	NQ2	5.06 [128.53]	4.56 [115.83]	9.30 [236.22]	23.0 [10.4]	W	SCD 33F
1	C1FC03JES*	NQ3	5.88 [149.36]	5.19 [131.83]	10.56 [268.23]	32.0 [14.4]	W	SCD 33F
1.5	C1FC5JES*	NQ3	5.88 [149.36]	5.19 [131.83]	10.56 [268.23]	35.0 [15.8]	W	SCD 33F
2	C1F002JES*	NQ4	7.06 [179.33]	6.25 [158.75]	11.75 [298.45]	51.0 [23.0]	W	SCD 33F
3	C1F003JES*	NQ5	10.00 [254.00]	7.75 [196.85]	17.25 [438.15]	98.0 [44.1]	W	SCD 44F
5	C1F005JES	NQ5	10.00 [254.00]	7.75 [196.85]	17.25 [438.15]	120 [54]	W	SCD 44F
7.5	C1F007JES	NQ6A	12.25 [311.15]	9.25 [234.95]	17.63 [447.81]	162 [73]	W	SCD 44F
10	C1F010JES	NQ6	12.25 [311.15]	9.25 [234.95]	20.88 [530.36]	194 [87]	W	SCD 44F

* Unidad con embobinado de cobre

600 VOLTS PRIMARIOS 120/240 VOLTS SECUNDARIOS 60 HZ

kVA	Número de catálogo	Tipo de Gabinete	Dimensiones Aprox* - Pulgadas [mm]			Peso Approx Lbs [kg]	Montaje W - Pared F - Piso	Diag. de cable
			A	B	C			
0.05	C1FC05PE*	NQ0	3.69 [93.73]	5.06 [128.53]	7.19 [182.63]	7.0 [3.2]	W	SCD 4F
0.10	C1FC10PE*	NQ0	3.69 [93.73]	5.06 [128.53]	7.19 [182.63]	7.0 [3.2]	W	SCD 4F
0.15	C1FC15PE*	NQ0	3.69 [93.73]	5.06 [128.53]	7.19 [182.63]	8.0 [3.6]	W	SCD 4F
0.25	C1FC25PE*	NQ0	3.69 [93.73]	5.06 [128.53]	7.19 [182.63]	9.0 [4.1]	W	SCD 4F
0.35	C1FC35PE*	NQ1	4.31 [109.48]	5.56 [141.23]	7.19 [182.63]	15.0 [6.8]	W	SCD 4F
0.50	C1FC50PE*	NQ1	4.31 [109.48]	5.56 [141.23]	7.19 [182.63]	16.0 [7.2]	W	SCD 4F
0.75	C1FC75PES*	NQ2	5.06 [128.53]	4.56 [115.83]	9.30 [236.22]	23.0 [10.4]	W	SCD 4F
1	C1FC0PES*	NQ3	5.88 [149.36]	5.19 [131.83]	10.56 [268.23]	24.0 [10.8]	W	SCD 4F
1.5	C1FC5PES*	NQ3	5.88 [149.36]	5.19 [131.83]	10.56 [268.23]	33.0 [14.9]	W	SCD 4F
2	C1F002PES*	NQ4	7.06 [179.33]	6.25 [158.75]	11.75 [298.45]	42.0 [18.9]	W	SCD 4F
3	C1F003PES*	NQ4	7.06 [179.33]	6.25 [158.75]	11.75 [298.45]	55.0 [24.8]	W	SCD 4F
5	C1F005PES	NQ5	10.00 [254.00]	7.75 [196.85]	17.25 [438.15]	120 [54]	W	SCD 4F
7.5	C1F007PES	NQ6A	12.25 [311.15]	9.25 [234.95]	17.63 [447.81]	148 [67]	W	SCD 5F
10	C1F010PES	NQ6	12.25 [311.15]	9.25 [234.95]	20.88 [530.36]	179 [81]	W	SCD 5F
15	C1F015PES	NQ7	14.50 [368.30]	10.75 [273.05]	21.38 [543.06]	265 [119]	W	SCD 5F
25	C1F025PES	NQ8	14.50 [368.30]	10.75 [273.05]	27.38 [695.46]	385 [173]	W	SCD 5F
37.5	C1F037PES	NQS10	21.88 [555.76]	18.50 [469.90]	31.00 [787.40]	598 [269]	F or W*	SCD 5F

* Unidad con embobinado de cobre

Modelo de exportación CE

190/200/208/220/240¹ X 380/400/416/440/480¹ VOLTS PRIMARIOS 120/240 VOLTS SECUNDARIOS 50/60 HZ

kVA	Número de catálogo	Tipo de Gabinete	Dimensiones Aprox* - Pulgadas [mm]			Peso Approx Lbs [kg]	Montaje W - Pared F - Piso	Diag. de cable
			A	B	C			
0.05	C1FC05XE*	NQ0	3.69 [93.73]	5.06 [128.53]	7.19 [182.63]	7.0 [3.2]	W	SCD 28F
0.10	C1FC10XE*	NQ0	3.69 [93.73]	5.06 [128.53]	7.19 [182.63]	7.0 [3.2]	W	SCD 28F
0.15	C1FC15XE*	NQ0	3.69 [93.73]	5.06 [128.53]	7.19 [182.63]	9.0 [4.1]	W	SCD 28F
0.25	C1FC25XE*	NQ0	3.69 [93.73]	5.06 [128.53]	7.19 [182.63]	10.0 [4.5]	W	SCD 28F
0.35	C1FC35XE*	NQ1	4.31 [109.48]	5.56 [141.23]	7.19 [182.63]	15.0 [6.8]	W	SCD 28F
0.50	C1FC50XE*	NQ1	4.31 [109.48]	5.56 [141.23]	7.19 [182.63]	16.0 [7.2]	W	SCD 28F
0.75	C1FC75XES*	NQ2	5.06 [128.53]	4.56 [115.83]	9.30 [236.22]	24.0 [10.8]	W	SCD 28F
1	C1FC0XES*	NQ3	5.88 [149.36]	5.19 [131.83]	10.56 [268.23]	32.0 [14.4]	W	SCD 28F
1.5	C1FC5XES*	NQ4	7.06 [179.33]	6.25 [158.75]	11.75 [298.45]	37.0 [16.7]	W	SCD 28F
2	C1F002XES*	NQ4	7.06 [179.33]	6.25 [158.75]	11.75 [298.45]	52.0 [23.4]	W	SCD 28F
3	C1F003XES*	NQ5	10.00 [254.00]	7.75 [196.85]	17.25 [438.15]	97.0 [43.7]	W	SCD 2F
5	C1F005XES	NQ5	10.00 [254.00]	7.75 [196.85]	17.25 [438.15]	120 [54]	W	SCD 2F
7.5	C1F007XES	NQ6A	12.25 [311.15]	9.25 [234.95]	17.63 [447.81]	148 [67]	W	SCD 2F
10	C1F010XES	NQ6	12.25 [311.15]	9.25 [234.95]	20.88 [530.36]	179 [81]	W	SCD 2F

* Unidad con embobinado de cobre

Nota: La relación de tensión primaria de 240 ó 480 sólo está disponible a 60 Hz con una tensión secundaria de aproximadamente 130/262 V.

Embobinado de Aluminum, Trifásico, Gabinete Tipo 4



208D VOLTS PRIMARIOS 208Y/120 VOLTS SECUNDARIOS 60 HZ

kVA	Número de catálogo	Tipo de Gabinete	Dimensiones Aprox* - Pulgadas [mm]			Derivaciones a capacidad plena	Peso Approx Lbs [kg]	Montaje W - Pared F - Piso	Diag. de cable
			A	B	C				
6	FC2A0006BB	DQT3	19.13 [485.90]	11.88 [301.75]	14.69 [373.13]	2 - 5% 1FCAN, 1FCBN	160 [72.57]	W/F	SCD 8F
9	FC2A0009BB	DQT3A	20.38 [517.65]	13.00 [330.20]	16.38 [416.05]	2 - 5% 1FCAN, 1FCBN	215 [97.52]	W/F	SCD 8F
15	FC2A0015BB	DQT5	25.88 [657.35]	16.50 [419.10]	21.88 [555.75]	6 - 2.5% 2FCAN, 4FCBN	375 [170.10]	F (Opt. W)	SCD 19F
30	FC2A0030BB	DQT6	26.13 [663.70]	19.75 [501.65]	21.88 [555.75]	6 - 2.5% 2FCAN, 4FCBN	510 [231.33]	F (Opt. W)	SCD 19F
45	FC2A0045BB	DQT7	32.38 [822.45]	22.00 [558.80]	25.63 [651.00]	6 - 2.5% 2FCAN, 4FCBN	690 [312.98]	F	SCD 19F
75	FC2A0075BB	DQT8	35.13 [892.30]	26.00 [660.40]	26.63 [676.40]	4 - 3.5% 2FCAN, 2FCBN	1350 [612.35]	F	SCD 3F

Consultar diagramas de cableado para obtener detalles sobre derivaciones.

Opc. W: Kit de montaje en pared "DQTW1" disponible

208D VOLTS PRIMARIOS 480Y/277 VOLTS SECUNDARIOS 60 HZ

kVA	Número de catálogo	Tipo de Gabinete	Dimensiones Aprox* - Pulgadas [mm]			Derivaciones a capacidad plena	Peso Approx Lbs [kg]	Montaje W - Pared F - Piso	Diag. de cable
			A	B	C				
6	FC2A0006BK	DQT3	19.13 [485.90]	11.88 [301.75]	14.69 [373.13]	2 - 5% 1FCAN, 1FCBN	160 [72.57]	W/F	SCD 23F
9	FC2A0009BK	DQT3A	20.38 [517.65]	13.00 [330.20]	16.38 [416.05]	2 - 5% 1FCAN, 1FCBN	215 [97.52]	W/F	SCD 23F
15	FC2A0015BK	DQT5	25.88 [657.35]	16.50 [419.10]	21.88 [555.75]	6 - 2.5% 2FCAN, 4FCBN	375 [170.10]	F (Opt. W)	SCD 53F
30	FC2A0030BK	DQT6	26.13 [663.70]	19.75 [501.65]	21.88 [555.75]	6 - 2.5% 2FCAN, 4FCBN	510 [231.33]	F (Opt. W)	SCD 53F
45	FC2A0045BK	DQT7	32.38 [822.45]	22.00 [558.80]	25.63 [651.00]	6 - 2.5% 2FCAN, 4FCBN	690 [312.98]	F	SCD 53F
75	FC2A0075BK	DQT8	35.13 [892.30]	26.00 [660.40]	26.63 [676.40]	4 - 3.5% 2FCAN, 2FCBN	1350 [612.35]	F	SCD 26F

Consultar diagramas de cableado para obtener detalles sobre derivaciones.

Opc. W: Kit de montaje en pared "DQTW1" disponible

240D VOLTS PRIMARIOS 208Y/120 VOLTS SECUNDARIOS 60 HZ

kVA	Número de catálogo	Tipo de Gabinete	Dimensiones Aprox* - Pulgadas [mm]			Derivaciones a capacidad plena	Peso Approx Lbs [kg]	Montaje W - Pared F - Piso	Diag. de cable
			A	B	C				
6	FC2A0006DB	DQT3	19.13 [485.90]	11.88 [301.75]	14.69 [373.13]	2 - 5% 1FCAN, 1FCBN	160 [72.57]	W/F	SCD 8F
9	FC2A0009DB	DQT3A	20.38 [517.65]	13.00 [330.20]	16.38 [416.05]	2 - 5% 1FCAN, 1FCBN	215 [97.52]	W/F	SCD 8F
15	FC2A0015DB	DQT5	25.88 [657.35]	16.50 [419.10]	21.88 [555.75]	6 - 2.5% 2FCAN, 4FCBN	375 [170.10]	F (Opt. W)	SCD 19F
30	FC2A0030DB	DQT6	26.13 [663.70]	19.75 [501.65]	21.88 [555.75]	6 - 2.5% 2FCAN, 4FCBN	510 [231.33]	F (Opt. W)	SCD 19F
45	FC2A0045DB	DQT7	32.38 [822.45]	22.00 [558.80]	25.63 [651.00]	6 - 2.5% 2FCAN, 4FCBN	690 [312.98]	F	SCD 19F
75	FC2A0075DB	DQT8	35.13 [892.30]	26.00 [660.40]	26.63 [676.40]	6 - 2.5% 2FCAN, 4FCBN	1350 [612.35]	F	SCD 19F

Consultar diagramas de cableado para obtener detalles sobre derivaciones.

Opc. W: Kit de montaje en pared "DQTW1" disponible

240D VOLTS PRIMARIOS 480Y/277Y VOLTS SECUNDARIOS 60 HZ

kVA	Número de catálogo	Tipo de Gabinete	Dimensiones Aprox* - Pulgadas [mm]			Derivaciones a capacidad plena	Peso Approx Lbs [kg]	Montaje W - Pared F - Piso	Diag. de cable
			A	B	C				
6	FC2A0006DK	DQT3	19.13 [485.90]	11.88 [301.75]	14.69 [373.13]	2 - 5% 1FCAN, 1FCBN	160 [72.57]	W/F	SCD 23F
9	FC2A0009DK	DQT3A	20.38 [517.65]	13.00 [330.20]	16.38 [416.05]	2 - 5% 1FCAN, 1FCBN	215 [97.52]	W/F	SCD 23F
15	FC2A0015DK	DQT5	25.88 [657.35]	16.50 [419.10]	21.88 [555.75]	6 - 2.5% 2FCAN, 4FCBN	375 [170.10]	F (Opt. W)	SCD 53F
30	FC2A0030DK	DQT6	26.13 [663.70]	19.75 [501.65]	21.88 [555.75]	6 - 2.5% 2FCAN, 4FCBN	510 [231.33]	F (Opt. W)	SCD 53F
45	FC2A0045DK	DQT7	32.38 [822.45]	22.00 [558.80]	25.63 [651.00]	6 - 2.5% 2FCAN, 4FCBN	690 [312.98]	F	SCD 53F
75	FC2A0075DK	DQT8	35.13 [892.30]	26.00 [660.40]	26.63 [676.40]	6 - 2.5% 2FCAN, 4FCBN	1350 [612.35]	F	SCD 53F

Consultar diagramas de cableado para obtener detalles sobre derivaciones.

Opc. W: Kit de montaje en pared "DQTW1" disponible

480D VOLTS PRIMARIOS 208Y/120 VOLTS SECUNDARIOS 60 HZ

kVA	Número de catálogo	Tipo de Gabinete	Dimensiones Aprox* - Pulgadas [mm]			Derivaciones a capacidad plena	Peso Approx Lbs [kg]	Montaje W - Pared F - Piso	Diag. de cable
			A	B	C				
6	FC2A0006KB	DQT3	19.13 [485.90]	11.88 [301.75]	14.69 [373.13]	2 - 5% 1FCAN, 1FCBN	160 [72.57]	W/F	SCD 8F
9	FC2A0009KB	DQT3A	20.38 [517.65]	13.00 [330.20]	16.38 [416.05]	2 - 5% 1FCAN, 1FCBN	215 [97.52]	W/F	SCD 8F
15	FC2A0015KB	DQT5	25.88 [657.35]	16.50 [419.10]	21.88 [555.75]	6 - 2.5% 2FCAN, 4FCBN	375 [170.10]	F (Opt. W)	SCD 19F
30	FC2A0030KB	DQT6	26.13 [663.70]	19.75 [501.65]	21.88 [555.75]	6 - 2.5% 2FCAN, 4FCBN	510 [231.33]	F (Opt. W)	SCD 19F
45	FC2A0045KB	DQT7	32.38 [822.45]	22.00 [558.80]	25.63 [651.00]	6 - 2.5% 2FCAN, 4FCBN	690 [312.98]	F	SCD 19F
75	FC2A0075KB	DQT8	35.13 [892.30]	26.00 [660.40]	26.63 [676.40]	6 - 2.5% 2FCAN, 4FCBN	1350 [612.35]	F	SCD 19F

Consultar diagramas de cableado para obtener detalles sobre derivaciones.

Opc. W: Kit de montaje en pared "DQTW1" disponible

TABLAS DE SELECCIÓN

Embobinado de Aluminum, Trifásico, Gabinete Tipo 4



480D VOLTS PRIMARIOS			240Y/139Y VOLTS SECUNDARIOS			60 HZ			
kVA	Número de catálogo	Tipo de Gabinete	Dimensiones Aprox* - Pulgadas [mm]			Derivaciones a capacidad plena	Peso Approx Lbs [kg]	Montaje W - Pared F - Piso	Diag. de cable
			A	B	C				
6	FC2A0006KD	DQT3	19.13 [485.90]	11.88 [301.75]	14.69 [373.13]	2 - 5% 1FCAN, 1FCBN	160 [72.57]	W/F	SCD 8F
9	FC2A0009KD	DQT3A	20.38 [517.65]	13.00 [330.20]	16.38 [416.05]	2 - 5% 1FCAN, 1FCBN	215 [97.52]	W/F	SCD 8F
15	FC2A0015KD	DQT5	25.88 [657.35]	16.50 [419.10]	21.88 [555.75]	6 - 2.5% 2FCAN, 4FCBN	375 [170.10]	F (Opt. W)	SCD 19F
30	FC2A0030KD	DQT6	26.13 [663.70]	19.75 [501.65]	21.88 [555.75]	6 - 2.5% 2FCAN, 4FCBN	510 [231.33]	F (Opt. W)	SCD 19F
45	FC2A0045KD	DQT7	32.38 [822.45]	22.00 [558.80]	25.63 [651.00]	6 - 2.5% 2FCAN, 4FCBN	690 [312.98]	F	SCD 19F
75	FC2A0075KD	DQT8	35.13 [892.30]	26.00 [660.40]	26.63 [676.40]	6 - 2.5% 2FCAN, 4FCBN	1350 [612.35]	F	SCD 19F

Consultar diagramas de cableado para obtener detalles sobre derivaciones.

Opc. W: Kit de montaje en pared "DQTW1" disponible

600D VOLTS PRIMARIOS			208Y/120 VOLTS SECUNDARIOS			60 HZ			
kVA	Número de catálogo	Tipo de Gabinete	Dimensiones Aprox* - Pulgadas [mm]			Derivaciones a capacidad plena	Peso Approx Lbs [kg]	Montaje W - Pared F - Piso	Diag. de cable
			A	B	C				
6	FC2A0006PB	DQT3	19.13 [485.90]	11.88 [301.75]	14.69 [373.13]	2 - 5% 1FCAN, 1FCBN	160 [72.57]	W/F	SCD 8F
9	FC2A0009PB	DQT3A	20.38 [517.65]	13.00 [330.20]	16.38 [416.05]	2 - 5% 1FCAN, 1FCBN	215 [97.52]	W/F	SCD 8F
15	FC2A0015PB	DQT5	25.88 [657.35]	16.50 [419.10]	21.88 [555.75]	6 - 2.5% 2FCAN, 4FCBN	375 [170.10]	F (Opt. W)	SCD 19F
30	FC2A0030PB	DQT6	26.13 [663.70]	19.75 [501.65]	21.88 [555.75]	6 - 2.5% 2FCAN, 4FCBN	510 [231.33]	F (Opt. W)	SCD 19F
45	FC2A0045PB	DQT7	32.38 [822.45]	22.00 [558.80]	25.63 [651.00]	6 - 2.5% 2FCAN, 4FCBN	690 [312.98]	F	SCD 19F
75	FC2A0075PB	DQT8	35.13 [892.30]	26.00 [660.40]	26.63 [676.40]	6 - 2.5% 2FCAN, 4FCBN	1350 [612.35]	F	SCD 19F

Refer to wiring diagrams for tap details

Opc. W: Kit de montaje en pared "DQTW1" disponible

600D VOLTS PRIMARIOS			240Y/139 VOLTS SECUNDARIOS			60 HZ			
kVA	Número de catálogo	Tipo de Gabinete	Dimensiones Aprox* - Pulgadas [mm]			Derivaciones a capacidad plena	Peso Approx Lbs [kg]	Montaje W - Pared F - Piso	Diag. de cable
			A	B	C				
6	FC2A0006PD	DQT3	19.13 [485.90]	11.88 [301.75]	14.69 [373.13]	2 - 5% 1FCAN, 1FCBN	160 [72.57]	W/F	SCD 8F
9	FC2A0009PD	DQT3A	20.38 [517.65]	13.00 [330.20]	16.38 [416.05]	2 - 5% 1FCAN, 1FCBN	215 [97.52]	W/F	SCD 8F
15	FC2A0015PD	DQT5	25.88 [657.35]	16.50 [419.10]	21.88 [555.75]	6 - 2.5% 2FCAN, 4FCBN	375 [170.10]	F (Opt. W)	SCD 19F
30	FC2A0030PD	DQT6	26.13 [663.70]	19.75 [501.65]	21.88 [555.75]	6 - 2.5% 2FCAN, 4FCBN	510 [231.33]	F (Opt. W)	SCD 19F
45	FC2A0045PD	DQT7	32.38 [822.45]	22.00 [558.80]	25.63 [651.00]	6 - 2.5% 2FCAN, 4FCBN	690 [312.98]	F	SCD 19F
75	FC2A0075PD	DQT8	35.13 [892.30]	26.00 [660.40]	26.63 [676.40]	6 - 2.5% 2FCAN, 4FCBN	1350 [612.35]	F	SCD 19F

Consultar diagramas de cableado para obtener detalles sobre derivaciones.

Opc. W: Kit de montaje en pared "DQTW1" disponible

600D VOLTS PRIMARIOS			480Y/277 VOLTS SECUNDARIOS			60 HZ			
kVA	Número de catálogo	Tipo de Gabinete	Dimensiones Aprox* - Pulgadas [mm]			Derivaciones a capacidad plena	Peso Approx Lbs [kg]	Montaje W - Pared F - Piso	Diag. de cable
			A	B	C				
6	FC2A0006PK	DQT3	19.13 [485.90]	11.88 [301.75]	14.69 [373.13]	2 - 5% 1FCAN, 1FCBN	160 [72.57]	W/F	SCD 8F
9	FC2A0009PK	DQT3A	20.38 [517.65]	13.00 [330.20]	16.38 [416.05]	2 - 5% 1FCAN, 1FCBN	215 [97.52]	W/F	SCD 8F
15	FC2A0015PK	DQT5	25.88 [657.35]	16.50 [419.10]	21.88 [555.75]	6 - 2.5% 2FCAN, 4FCBN	375 [170.10]	F (Opt. W)	SCD 19F
30	FC2A0030PK	DQT6	26.13 [663.70]	19.75 [501.65]	21.88 [555.75]	6 - 2.5% 2FCAN, 4FCBN	510 [231.33]	F (Opt. W)	SCD 19F
45	FC2A0045PK	DQT7	32.38 [822.45]	22.00 [558.80]	25.63 [651.00]	6 - 2.5% 2FCAN, 4FCBN	690 [312.98]	F	SCD 19F
75	FC2A0075PK	DQT8	35.13 [892.30]	26.00 [660.40]	26.63 [676.40]	6 - 2.5% 2FCAN, 4FCBN	1350 [612.35]	F	SCD 19F

Consultar diagramas de cableado para obtener detalles sobre derivaciones.

Opc. W: Kit de montaje en pared "DQTW1" disponible

ACCESORIOS

Kit de montaje en pared

Monofásico

Están disponibles los siguientes kits de montaje en pared:

Estilo de gabinete*	Tipo de montaje	Montaje en pared Número de pieza del kit
NQ0-NQ8	Pared	Incluido
NQS10	Pared o Piso	NQW2

Características incluidas

- Fabricado en acero angular de alta resistencia para un soporte máximo.
- Los soportes de montaje en pared están acabados en gris ANSI 61 UL 50 a juego.
- Se suministra toda la tornillería necesaria para fijar el transformador.
- Los soportes de montaje vienen con tres orificios de montaje en pared para una máxima fuerza de sujeción.

Trifásico

El siguiente kit de montaje en pared está diseñado específicamente para los transformadores de distribución encapsulados trifásicos HPS Fortress:

Estilo de gabinete*	Tipo de montaje	Montaje en pared Número de pieza del kit
DQT5-DQT6	Pared	DQW1

El kit DQW1 sólo se puede utilizar en cualquier unidad, hasta un máximo de 800 libras (363 kg) y utiliza un encapsulado HPS DQT5 o DQT6. Generalmente, se trataría de unidades encapsuladas HPS Fortress de 15kVA o 30kVA.

IMPORTANTE

Asegúrese de que la ubicación y la posición de montaje en la pared cumplen todos los códigos y normativas locales de construcción e incendios.

DATOS DE RENDIMIENTO TÍPICO

USO GENERAL

Trifásico

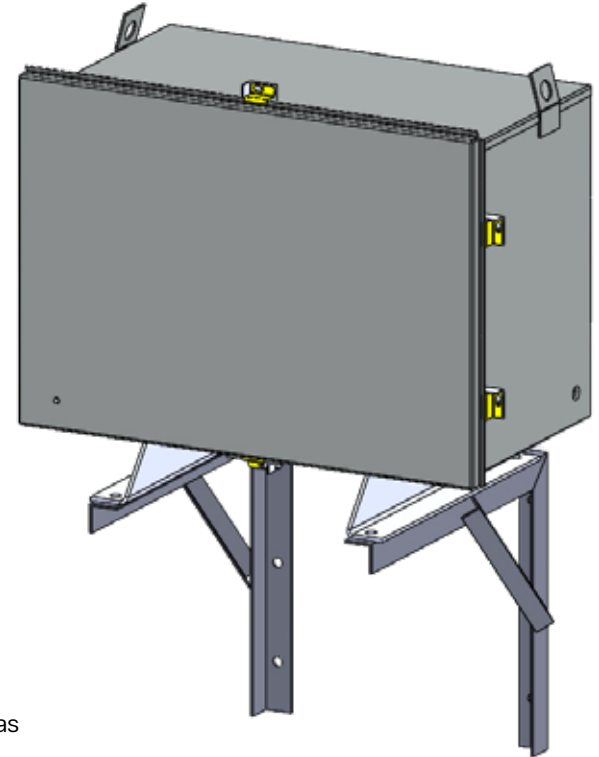
RANGO DE TENSIÓN DE 120V A 600V
135°C TEMP. AUMENTO

kVA	Impedancia	Pico de corriente inrush en múltiplo de corriente
6	2-5%	20 a 30
9		
15		
30	1.8-2.5%	10 a 20
45		
75		

kVA	Eficiencia (% carga nominal)		
	100%	50%	35%
6	92.91%	94.22%	93.96%
9	93.29%	94.72%	95.25%
15	94.50%	95.64%	95.97%
30	95.28%	96.35%	96.97%
45	98.28%	98.49%	98.05%
75	98.39%	98.67%	98.53%

- Las eficiencias son aproximadas y no están garantizadas.

- Todas las eficiencias se basan en una temperatura de referencia de 75°C.



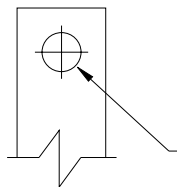
Nota: La imagen anterior muestra una unidad trifásica.

TERMINALES

TERMINACIÓN, SALIDAS DE ALAMBRE O BARRA

Tensión monofásica (primaria o secundaria)

kVA	Tensión										
	120x240	120/240	208x416	120/208/240/277	240x480	277	277/480	208/277	347/380	600	
0.05	Cable conductor										
0.1											
0.15											
0.25											
0.35											
0.5											
0.75											
1											
1.5											
2											
3											
5											
7.5	LUG1	1A	LUG1	LUG1	LUG1	LUG1	LUG1	1A	LUG1	LUG1	LUG1
10	LUG1	1A	LUG1	LUG1	LUG2	LUG1	LUG1	1B	LUG1	LUG1	LUG1
15	N/A	1A	N/A	N/A	LUG2	N/A	N/A	N/A	N/A	1A	LUG1
25	N/A	1B	N/A	N/A	LUG3	N/A	N/A	N/A	N/A	1A	N/A
37.5	N/A	1C	N/A	N/A	LUG3	N/A	N/A	N/A	N/A	1C	N/A

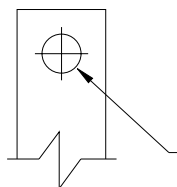


1A = 0.22" Dia.
 1B = 0.28" Dia.
 1C = 0.34" Dia.
 1D = 0.44" Dia.

Diagrama 1 - Monofásico

Tensión trifásica (primaria o secundaria)

kVA	Tensión															
	208	230	240	277	380	400	480	600								
6	Cable conductor															
9																
15									1A	1A	1A	1A	1A	1A	1A	1A
30									1A	1A	1A	1A	1A	1A	1A	1A
45									1B	1A	1A	1A	1A	1A	1A	1A
75									1B	1B	1B	1B	1A	1A	1A	1A



1A = 0.28" Dia.
 1B = 0.44" Dia.

Diagrama 1 - Trifásico

PLANOS Y DIMENSIONES DE LOS GABINETES

SERIE NQ - MONOFÁSICO

Figura 1

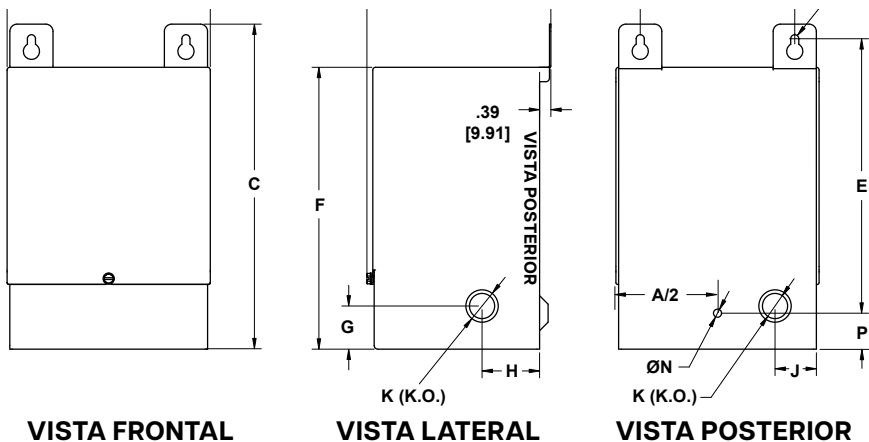
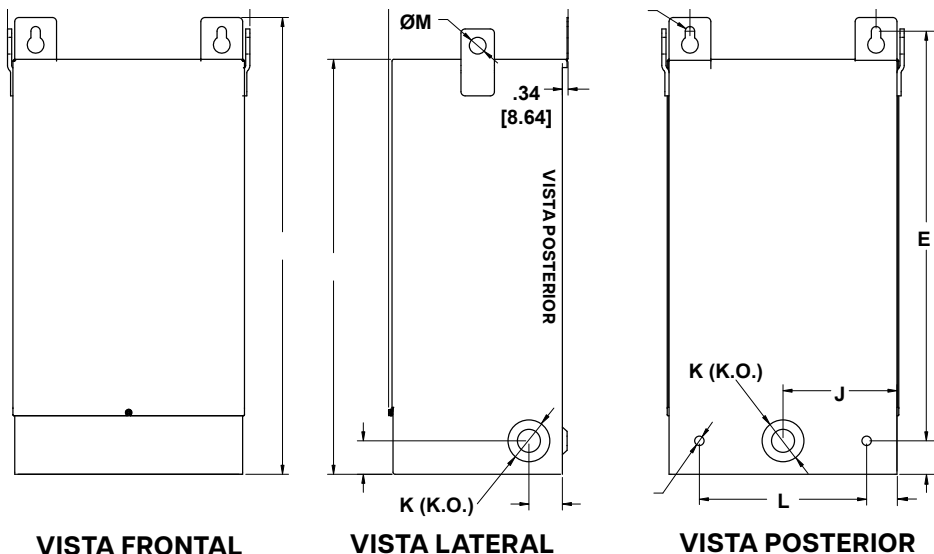


Figura 2



Gabinete	Fig #	A	B	C	D	E	F	G	H	J	K ¹	L	M	N	P	R
NQ0	1	3.69 [93.73]	5.06 [128.53]	7.19 [182.63]	2.50 [63.50]	5.63 [143.01]	6.19 [157.23]	1.50 [38.10]	2.00 [50.80]	--	0.88 [22.36]	--	--	0.22 [5.59]	1.25 [31.75]	--
NQ1	1	4.31 [109.48]	5.56 [141.23]	7.19 [182.63]	3.13 [79.51]	5.63 [143.01]	6.13 [155.71]	1.50 [38.10]	2.00 [50.80]	0.81 [20.58]	0.88 [22.36]	--	--	0.22 [5.59]	1.25 [31.75]	--
NQ2	1	5.06 [128.53]	4.56 [115.83]	9.30 [236.22]	3.88 [98.56]	7.75 [196.85]	8.30 [210.82]	1.50 [38.10]	2.00 [50.80]	1.00 [25.40]	0.88 x 1.13 x 1.38 [22.36 x 28.71 x 35.06]	--	--	0.22 [5.59]	1.25 [31.75]	--
NQ3	1	5.88 [149.36]	5.19 [131.83]	10.56 [268.23]	4.13 [104.91]	8.31 [211.08]	9.06 [230.13]	1.50 [38.10]	2.00 [50.80]	1.25 [31.75]	0.88 x 1.13 x 1.38 [22.36 x 28.71 x 35.06]	--	--	0.28 [7.12]	1.25 [31.75]	--
NQ4	1	7.06 [179.33]	6.25 [158.75]	11.75 [298.45]	5.38 [136.66]	10.00 [254.00]	10.30 [261.62]	1.25 [31.75]	2.00 [50.80]	1.50 [38.10]	0.88 x 1.13 x 1.38 [22.36 x 28.71 x 35.06]	--	--	0.28 [7.12]	1.25 [31.75]	--
NQ5	2	10.00 [254.00]	7.75 [196.85]	17.25 [438.15]	7.38 [187.46]	15.38 [390.66]	15.25 [387.35]	2.375 [60.33]	2.00 [50.80]	4.00 [101.60]	1.13 x 1.38 [28.71 x 35.06]	6.00 [152.40]	0.75 [19.05]	0.44 [11.18]	1.25 [31.75]	1.68 [42.68]
NQ6A	2	12.25 [311.15]	9.25 [234.95]	17.63 [447.81]	9.38 [238.26]	14.88 [377.96]	15.56 [395.23]	2.00 [50.80]	2.00 [50.80]	5.00 [127.00]	1.38 x 2.50 [35.06 x 63.50]	8.00 [203.20]	0.75 [19.05]	0.44 [11.18]	2.00 [50.80]	1.68 [42.68]
NQ6	2	12.25 [311.15]	9.25 [234.95]	20.88 [530.36]	9.38 [238.26]	18.13 [460.51]	18.88 [479.56]	2.00 [50.80]	2.00 [50.80]	5.00 [127.00]	1.38 x 2.50 [35.06 x 63.50]	8.00 [203.20]	0.75 [19.05]	0.44 [11.18]	2.00 [50.80]	1.68 [42.68]
NQ7	2	14.50 [368.30]	10.75 [273.05]	21.38 [543.06]	11.63 [295.41]	18.63 [473.21]	19.38 [492.26]	2.00 [50.80]	2.00 [50.80]	6.00 [152.40]	1.38 x 2.50 [35.06 x 63.50]	10.00 [254.00]	0.75 [19.05]	0.44 [11.18]	2.00 [50.80]	1.68 [42.68]
NQ8	2	14.50 [368.30]	10.75 [273.05]	27.38 [695.46]	11.13 [282.71]	24.50 [622.30]	24.88 [631.96]	2.00 [50.80]	2.00 [50.80]	6.00 [152.40]	1.38 x 2.50 [35.06 x 63.50]	10.00 [254.00]	0.75 [19.05]	0.56 [14.23]	2.00 [50.80]	1.68 [42.68]

¹ Los tamaños de los Knockouts (K) son los diámetros reales de los knockout, no los tamaños de los conductos.

PLANOS Y DIMENSIONES DE LOS GABINETES

SERIE DQT - TRIFÁSICA

Figura 1

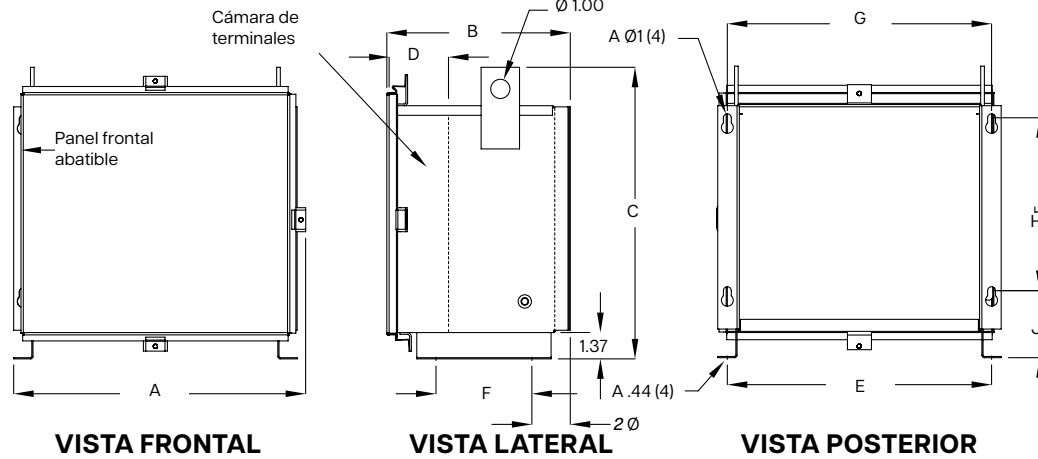
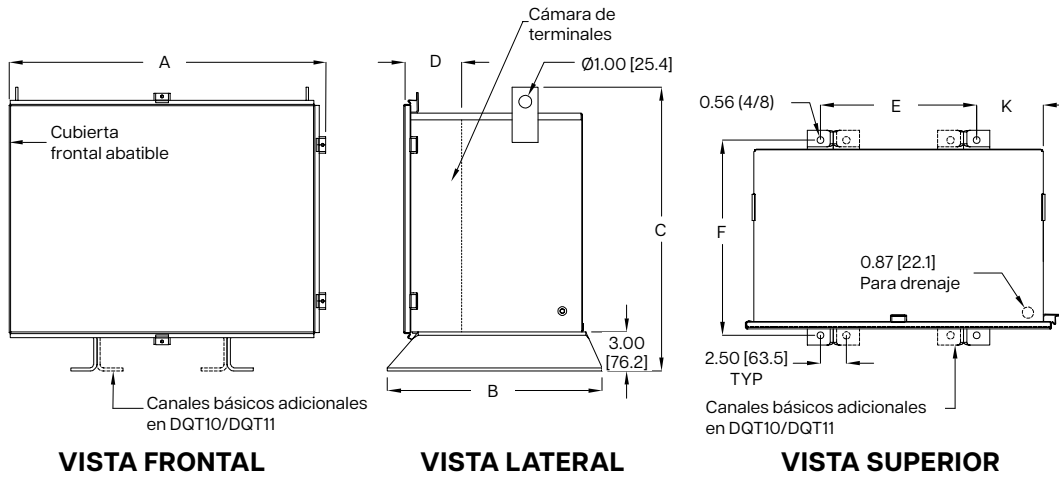


Figura 2



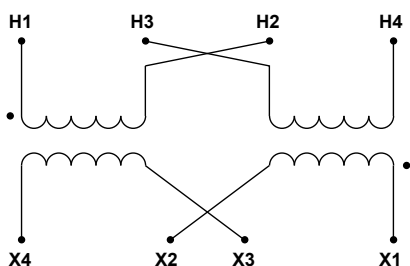
Gabinete	Fig. #	Dimensiones en pulgadas [milímetros]									
		A	B	C	D*	E	F	G	H	J	K
DQT1	1	13.13 [333]	9.13 [232]	13.38 [340]	2.50 [63]	11.50 [292]	5.25 [133]	11.50 [292]	6.50 [165]	3.69 [94]	-
DQT2	1	15.88 [403]	9.88 [251]	15.38 [391]	2.50 [63]	14.25 [362]	6.00 [152]	14.25 [362]	8.00 [203]	3.69 [94]	-
DQT3	1	19.13 [485]	11.88 [302]	14.69 [373]	3.00 [76]	17.50 [444]	8.00 [203]	17.50 [444]	8.00 [203]	3.44 [87]	-
DQ3A	1	20.38 [518]	13.00 [330]	16.38 [416]	3.0 [76]	18.75 [476]	9.00 [229]	18.75 [476]	9.00 [229]	3.44 [87]	-
DQT4	1	22.38 [569]	13.88 [352]	17.25 [438]	5.00 [127]	20.75 [527]	10.00 [254]	20.75 [527]	9.00 [229]	3.69 [94]	-
DQT5	2	25.88 [657]	16.50 [419]	21.88 [556]	4.50 [114]	14.00 [356]	15.00 [381]	-	-	-	4.62 [117]
DQT6	2	26.13 [664]	19.75 [501]	21.88 [556]	5.50 [140]	14.00 [356]	18.25 [463]	-	-	-	4.75 [121]
DQT7	2	32.38 [822]	22.00 [559]	25.63 [651]	6.00 [152]	20.00 [508]	20.50 [521]	-	-	-	4.88 [124]
DQT8	2	35.13 [892]	26.00 [660]	26.63 [676]	6.00 [152]	20.00 [508]	24.50 [622]	-	-	-	6.25 [159]

*D representa la profundidad mínima típica de la cámara de terminación (los accesorios para conductos deben dimensionarse dentro de estos límites).

GRAFICOS DE LOS ESQUEMAS ELÉCTRICOS Y SUS CONEXIONES

SCD 1F

Esquemas

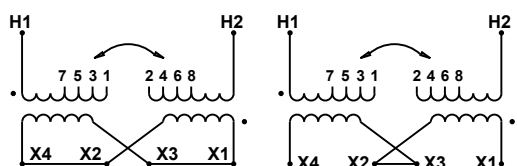


Conexiones

Volts Primarios				Conecte las líneas a	Interconectar
240	480	416		H1, H4	H2-H3
120	240	208		H1, H4	H1-H3, H2-H4
Volts Secundarios				Conecte las líneas a	Interconectar
24	32	48	240	X1, X4	X2-X3
12/24	16/63	24/48	120/240	X1, X2, X4	X2-X3
12	16	24	120	X1, X2	X2-X4, X1-X3

SCD 2F

Esquemas

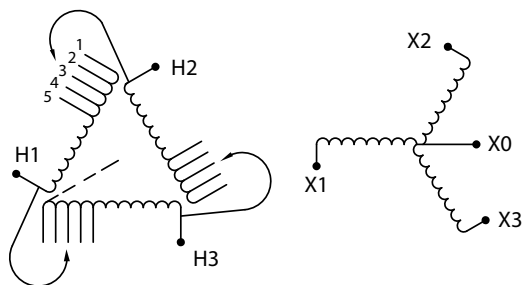


Conexiones

% Voltaje	Volts Primarios				Conecte las líneas a				Interconectar
105.0%	504	440	437	218	291	277	440	H1, H2	1-2
102.5%	492		426	213	284			H1, H2	2-3
100.0%	480	416	416	208	277	240	416	H1, H2	3-4
97.5%	468		406	203	270			H1, H2	4-5
95.0%	456	400	395	198	263	208	400	H1, H2	5-6
92.5%	444		385	192	256			H1, H2	6-7
90.0%	432	380	374	187	249	120	380	H1, H2	7-8
		220						H1, H2	H1-2, H2-1
		240	208	208				H1, H2	H1-4, H2-3
		228	200	198				H1, H2	H1-6, H2-5
		216	190	187				H1, H2	H1-8, H2-7
Volts Secundarios				Conecte las líneas a	Interconectar				
		240			X1, X4	X2-X3			
		120			X1, X2	X2-X4, X1-X3			
		120/240			X1, X2, X4	X2-X3			

SCD 3F

Esquemas



Conexiones

% Voltaje	Volts Primarios				Conecte las líneas a				Interconectar
105.0%	219	252	504	630	H1, H2, H3	1			
102.5%	213	246	492	615	H1, H2, H3	2			
100.0%	208	240	480	600	H1, H2, H3	3			
97.5%	203	234	468	585	H1, H2, H3	4			
95.0%	198	228	456	570	H1, H2, H3	5			
Volts Secundarios				Conecte las líneas a	Interconectar				
	208	240	400	X1, X2, X3	-				
	120	139	231	X1, X0 X2, X0 X3, X0	-				

GRAFICOS DE LOS ESQUEMAS ELÉCTRICOS Y SUS CONEXIONES

SCD 4F

Esquemas	Conexiones													
	Volts Primarios						Conecte las líneas a		Interconectar					
	208	277	347	380	416	600	2400	3300	4160	4800	6600	7200	H1, H2	-
	Volts Secundarios						Conecte las líneas a		Interconectar					
							240	24	X1, X4		X2-X3			
							120/240	12/24	X1, X2, X4		X2-X3			
						120	12	X1, X2		X2-X4, X1-X3				

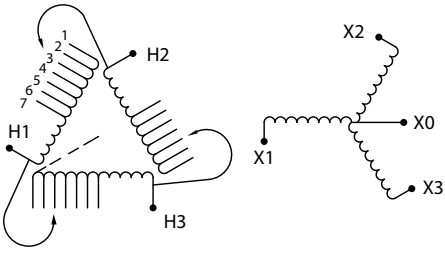
SCD 5F

Esquemas	Conexiones														
	% Voltaje	Volts Primarios						Conecte las líneas a		Interconectar					
	100.0%	120	208	240	277	380	416	480	600	H1, H2		1-2			
	95.0%	114	198	228	263	361	395	156	570	H1, H2		2-3			
	90.0%	108	188	216	249	347	374	432	540	H1, H2		3-4			
	Volts Secundarios						Conecte las líneas a		Interconectar						
							240		X1, X4		X2-X3				
							120/240		X1, X2, X4		X2-X3				
						120		X1, X2		X2-X4, X1-X3					

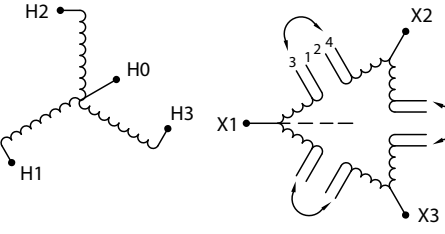
SCD 8F

Esquemas	Conexiones																				
	% Voltage	Volts Primarios						Conecte las líneas a		Interconectar											
	105.0%							H1, H2, H3		1-2											
	100.0%	240	480	600							H1, H2, H3		2-3								
	95.0%	228	456	570							H1, H2, H3		3-4								
	Volts Secundarios						Conecte las líneas a		Interconectar												
							208	240	480							X1, X2, X3		-			
							120	139	277							X1, X0 X2, X0 X3, X0		-			

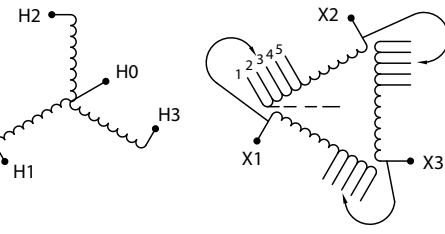
SCD 19F

Esquemas	Conexiones						
	% Voltaje	Volts Primarios				Conecte las líneas a	Interconectar
	105.0%	219	252	504	630	H1, H2, H3	1
	102.5%	213	246	492	615	H1, H2, H3	2
	100.0%	208	240	480	600	H1, H2, H3	3
	97.5%	203	234	468	585	H1, H2, H3	4
	95.0%	198	228	456	570	H1, H2, H3	5
	92.5%	193	222	445	556	H1, H2, H3	6
	90.0%	188	217	434	542	H1, H2, H3	7
	Volts Secundarios		Conecte las líneas a				Interconectar
		208	240	400		X1, X2, X3	-
		120	139	231		X1, X0 X2, X0 X3, X0	-

SCD 23F

Esquemas	Conexiones					
	% Voltaje	Volts Primarios			Conecte las líneas a	Interconectar
	105.0%		218	252	X1, X2, X3	1-2
	100.0%		208	240	X1, X2, X3	2-3
	95.0%		198	228	X1, X2, X3	3-4
	Volts Secundarios		Conecte las líneas a			Interconectar
		240	480		H1, H2, H3	-
		139	277		H1, H0 H2, H0 H3, H0	-

SCD 26F

Esquemas	Conexiones					
	% Voltaje	Volts Primarios			Conecte las líneas a	Interconectar
	107.0%		223		X1, X2, X3	1
	103.5%		215		X1, X2, X3	2
	100.0%		208		X1, X2, X3	3
	96.5%		201		X1, X2, X3	4
	93.0%		193		X1, X2, X3	5
	Volts Secundarios		Conecte las líneas a			Interconectar
			240	480		H1, H2, H3
		139	277		H1, H0 H2, H0 H3, H0	-

GRAFICOS DE LOS ESQUEMAS ELÉCTRICOS Y SUS CONEXIONES

SCD 28F

Esquemas	Conexiones		
	Volts Primarios	Conecte las líneas a	Interconectar
	480 (60Hz)	H1, H10	H5-H6
	440	H1, H10	H5-H6
	416	H1, H9	H4-H6
	400	H1, H8	H3-H6
	380	H1, H7	H2-H6
	240 (60Hz)	H1, H10	H1-H6, H5-H10
	220	H1, H10	H1-H6, H5-H10
	208	H1, H9	H1-H6, H5-H10
	200	H1, H8	H1-H6, H3-H8
	190	H1, H7	H1-H6, H2-H7
	Volts Secundarios	Conecte las líneas a	Interconectar
	240	X1, X4	X2-X3
	120/240	X1, X2, X4	X2-X3
	120	X1, X4	X2-X4, X1-X3

SCD 33F

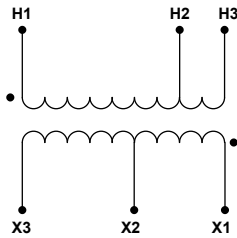
Esquemas	Conexiones			
	Volts Primarios	Conecte las líneas a	Interconectar	
	380	H1, H3	-	
	347	H1, H2	-	
		Volts Secundarios	Conecte las líneas a	Interconectar
		240	X1, X4	X2-X3
		120/240	X1, X2, X4	X2-X3
		120	X1, X2	X2-X4, X1-X3

SCD 41F

Esquemas	Conexiones			
	Volts Primarios	Conecte las líneas a	Interconectar	
	277	H1, H5	-	
	240	H1, H4	-	
	208	H1, H3	-	
	120	H1, H2	-	
		Volts Secundarios	Conecte las líneas a	Interconectar
		240	X1, X4	X2-X3
		120/240	X1, X2, X4	X2-X3
		120	X1, X2	X2-X4, X1-X3

SCD 42F

Esquemas

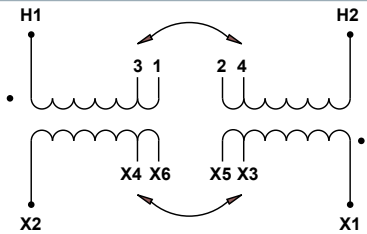


Conexiones

Volts Primarios	Conecte las líneas a	Interconectar
480	H1, H3	-
277	H1, H2	-
Volts Secundarios	Conecte las líneas a	Interconectar
277	X1, X3	-
208	X1, X2	-

SCD 43F

Esquemas

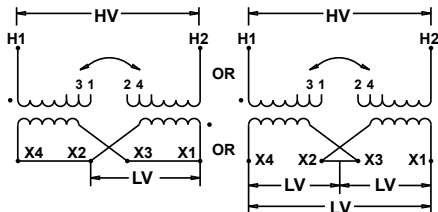


Conexiones

Volts Primarios	Conecte las líneas a	Interconectar
480	H1, H2	1-2
277	H1, H2	2-3
Volts Secundarios	Conecte las líneas a	Interconectar
277	X1, X2	X5-X6
208	X1, X2	X3-X4

SCD 44F

Esquemas

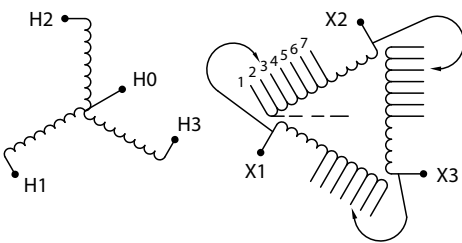


Conexiones

Volts Primarios	Conecte las líneas a	Interconectar
380	H1, H2	1-2
347	H1, H2	3-4
Volts Secundarios	Conecte las líneas a	Interconectar
240	X1, X4	X2-X3
120/240	X1, X2, X4	X2-X3
120	X1, X2	X2-X4, X1-X3

SCD 53F

Esquemas



Conexiones

% Voltaje	Volts Primarios	Conecte las líneas a	Interconectar
105.0%	219 252	X1, X2, X3	1
102.5%	213 246	X1, X2, X3	2
100.0%	208 240	X1, X2, X3	3
97.5%	203 234	X1, X2, X3	4
95.0%	198 228	X1, X2, X3	5
92.5%	193 222	X1, X2, X3	6
90.0%	188 217	X1, X2, X3	7
Volts Secundarios	Conecte las líneas a	Interconectar	
240 480	H1, H2, H3	-	
139 277	H1, H0 H2, H0 H3, H0	-	



CANADA

Hammond Power Solutions

595 Southgate Drive
Guelph, Ontario N1G 3W6
Tel: (519) 822-2441 | Fax: (519) 822-9701
Toll Free: 1-888-798-8882

sales@hammondpowersolutions.com



UNITED STATES

Hammond Power Solutions

1100 Lake Street
Baraboo, Wisconsin 53913-2866
Tel: (608) 356-3921 | Fax: (608) 355-7623
Toll Free: 1-866-705-4684

sales@hammondpowersolutions.com



MEXICO

Hammond Power Solutions Latin America S.

Av. No. 800,
Parque Industrial Guadalupe
Guadalupe, NL, Mexico, C.P. 67190.
Tel: (819) 690-8000

sales@hammondpowersolutions.com



ASIA

Hammond Power Solutions Pvt. Ltd.

Plot No 6A, Phase -1, IDA,
Pashamylaram, Patancheru (M)
Sangareddy, 502 307, India
Tel: +91-994-995-0009

marketing-india@hammondpowersolutions.com

EMEA (OFICINA DE VENTAS)

Hammond Power Solutions SpA

Tel: +49 (152) 08800468

sales-emea@hammondpowersolutions.com

