



**Centrifugados
Mexicanos**
Tecnología en concreto

Tecnología en Concreto Polimérico

EL PROVEEDOR CONFIABLE PARA SU OBRA

CONCRETO POLÍMÉRICO

El concreto polimérico es un material hecho con diferentes agregados minerales (arenas, grava, gravilla, cuarzo, mármol, etc.) aglutinados por una resina sintética y reforzado con fibra de vidrio.

APLICACIONES

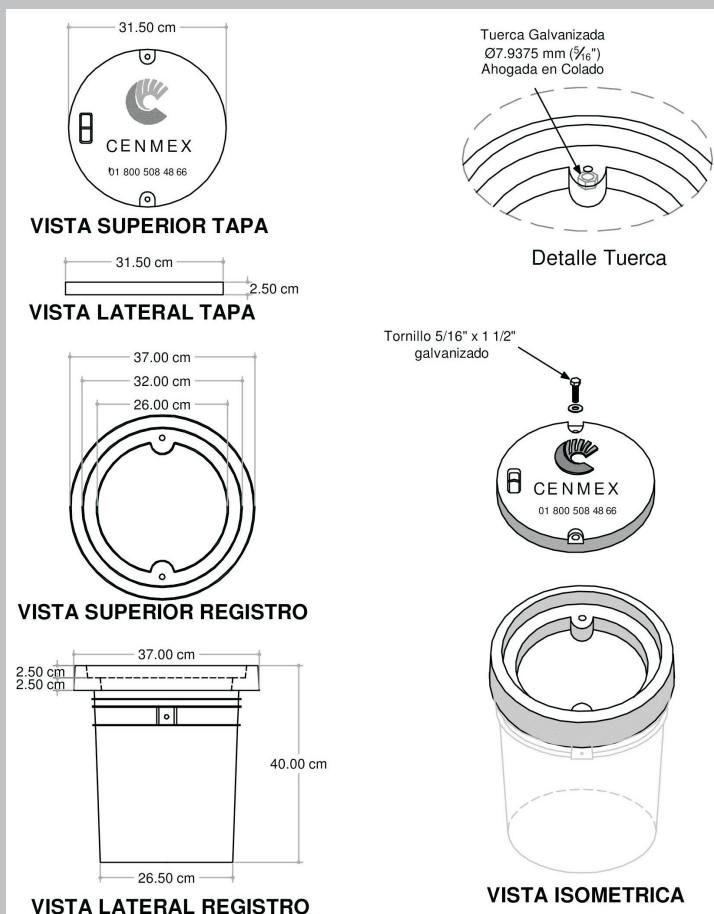
Instalaciones de Alumbrado Público
Instalaciones de Baja y Media Tensión
Instalaciones de Fibra óptica para la SCT
Instalaciones de Comunicaciones
Instalaciones Hidráulicas y Sanitarias
Mobiliario Urbano
Guías de Señalización
Postes de Fibra de Vidrio
Tapas de Estratificado Polimérico



ALUMBRADO PÚBLICO

REGISTRO POLIETILENO 40 cm

Marco y tapa de concreto
polimérico y cuerpo de polietileno.



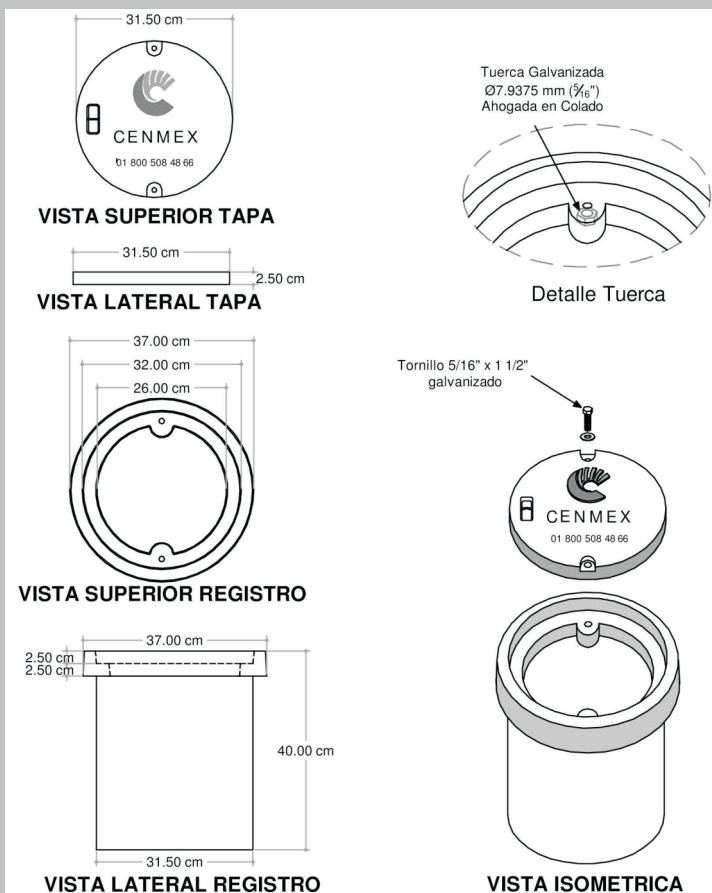
Propiedades

- * El espesor de las piezas es considerablemente menor, debido a la capacidad estructural del material, haciéndolo más ligero y hasta cinco veces más resistentes que otros materiales.
- * No se requiere de equipo especial para su manejo debido a su bajo peso.
- * Menor costo de instalación.
- * Gran resistencia a la humedad (absorción menor al 1%).
- * Bajo costo de mantenimiento y largo ciclo de vida.
- * Estéticamente muy superior a los materiales del mercado.
- * Logotipos personalizados y gran variedad de colores.
- * No es reciclable por lo mismo, no es susceptible al robo.
- * En zonas de alta corrosión las piezas no se degradan.

ALUMBRADO PÚBLICO

REGISTRO PVC 40 CM

Marco y tapa de concreto
polimérico y cuerpo de PVC.



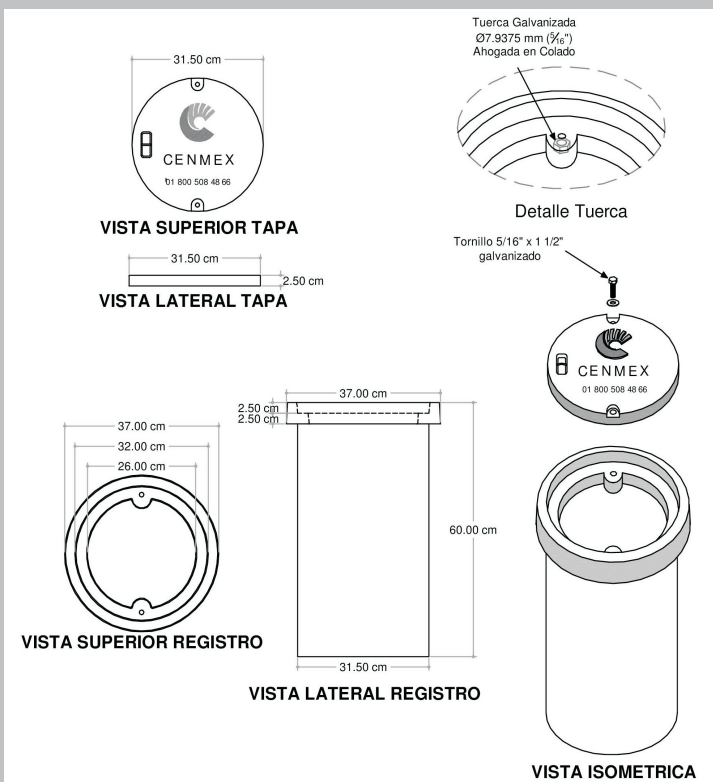
Propiedades

- * El espesor de las piezas es considerablemente menor, debido a la capacidad estructural del material, haciéndolo más ligero y hasta cinco veces más resistentes que otros materiales.
- * No se requiere de equipo especial para su manejo debido a su bajo peso.
- * Menor costo de instalación.
- * Gran resistencia a la humedad (absorción menor al 1%).
- * Bajo costo de mantenimiento y largo ciclo de vida.
- * Estéticamente muy superior a los materiales del mercado.
- * Logotipos personalizados y gran variedad de colores.
- * No es reciclable por lo mismo, no es susceptible al robo.
- * En zonas de alta corrosión las piezas no se degradan.

ALUMBRADO PÚBLICO

REGISTRO PVC 60 CM

Marco y tapa de concreto
polimérico y cuerpo de PVC.



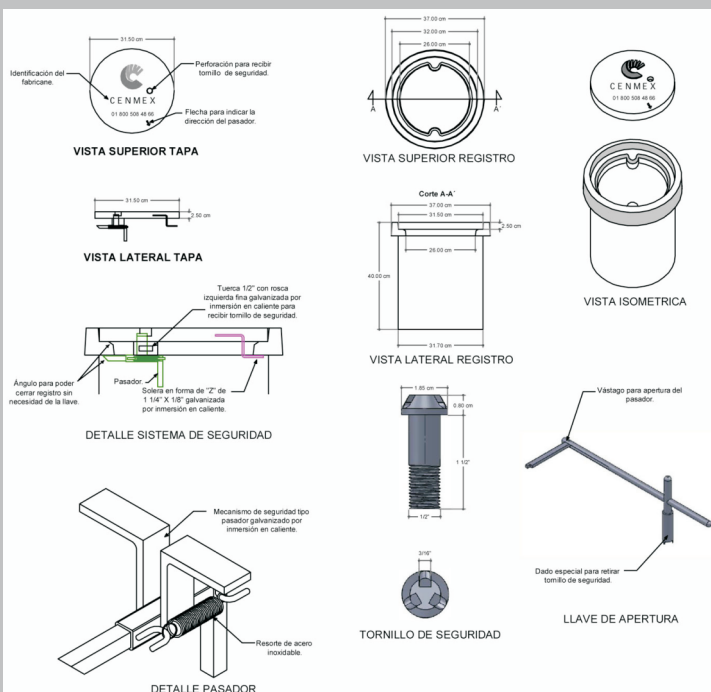
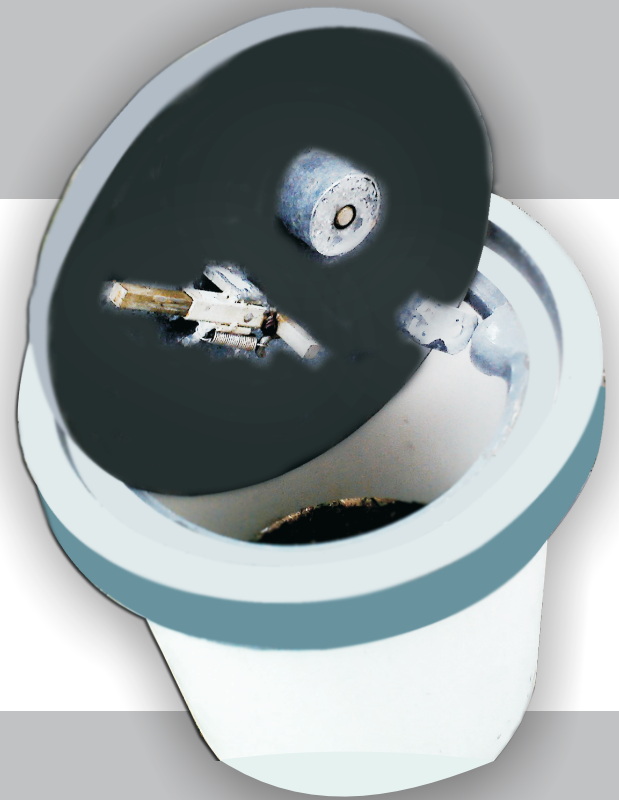
Propiedades

- * El espesor de las piezas es considerablemente menor, debido a la capacidad estructural del material, haciéndolo más ligero y hasta cinco veces más resistentes que otros materiales.
- * No se requiere de equipo especial para su manejo debido a su bajo peso.
- * Menor costo de instalación.
- * Gran resistencia a la humedad (absorción menor al 1%).
- * Bajo costo de mantenimiento y largo ciclo de vida.
- * Estéticamente muy superior a los materiales del mercado.
- * Logotipos personalizados y gran variedad de colores.
- * No es reciclable por lo mismo, no es susceptible al robo.
- * En zonas de alta corrosión las piezas no se degradan.

ALUMBRADO PÚBLICO

REGISTRO PVC ANTIVANDALISMO

Marco y tapa de concreto
polimérico y cuerpo de PVC.



Propiedades

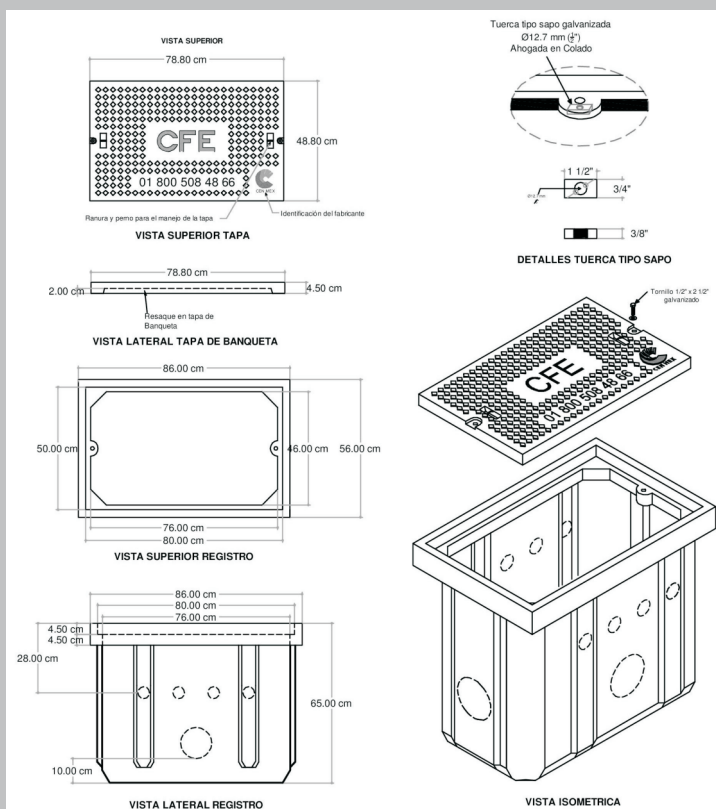
- * El espesor de las piezas es considerablemente menor, debido a la capacidad estructural del material, haciéndolo más ligero y hasta cinco veces más resistentes que otros materiales.
- * No se requiere de equipo especial para su manejo debido a su bajo peso.
- * Menor costo de instalación.
- * Gran resistencia a la humedad (absorción menor al 1%).
- * Bajo costo de mantenimiento y largo ciclo de vida.
- * Estéticamente muy superior a los materiales del mercado.
- * Logotipos personalizados y gran variedad de colores.
- * No es reciclable por lo mismo, no es susceptible al robo.
- * En zonas de alta corrosión las piezas no se degradan.

BAJA TENSIÓN

REGISTRO RBTB1

Marco y tapa de concreto polimérico y cuerpo de fibra de vidrio.

RESISTENCIA DE 3 TONELADAS



Propiedades

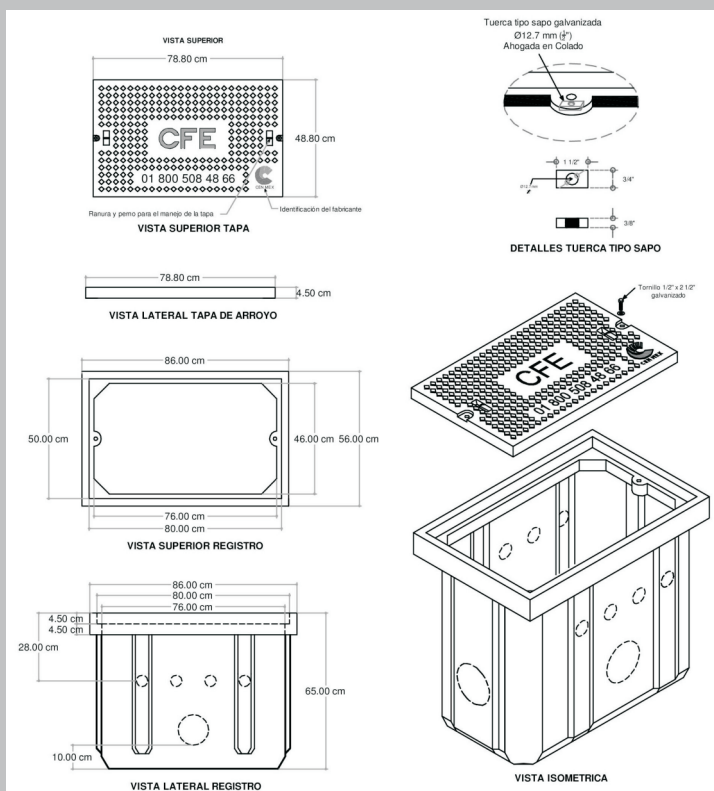
- * El espesor de las piezas es considerablemente menor, debido a la capacidad estructural del material, haciéndolo más ligero y hasta cinco veces más resistentes que otros materiales.
- * No se requiere de equipo especial para su manejo debido a su bajo peso.
- * Menor costo de instalación.
- * Gran resistencia a la humedad (absorción menor al 1%).
- * Bajo costo de mantenimiento y largo ciclo de vida.
- * Estéticamente muy superior a los materiales del mercado.
- * Logotipos personalizados y gran variedad de colores.
- * No es reciclable por lo mismo, no es susceptible al robo.
- * En zonas de alta corrosión las piezas no se degradan.

BAJA TENSIÓN

REGISTRO RBTA1

Marco y tapa de concreto polimérico y cuerpo de fibra de vidrio.

RESISTENCIA DE 5 TONELADAS



Propiedades

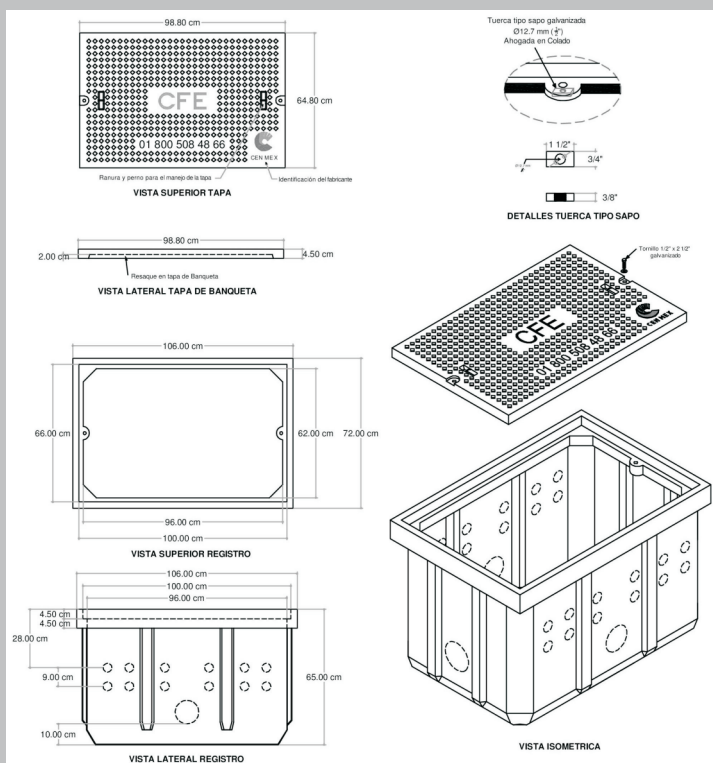
- * El espesor de las piezas es considerablemente menor, debido a la capacidad estructural del material, haciéndolo más ligero y hasta cinco veces más resistentes que otros materiales.
- * No se requiere de equipo especial para su manejo debido a su bajo peso.
- * Menor costo de instalación.
- * Gran resistencia a la humedad (absorción menor al 1%).
- * Bajo costo de mantenimiento y largo ciclo de vida.
- * Estéticamente muy superior a los materiales del mercado.
- * Logotipos personalizados y gran variedad de colores.
- * No es reciclable por lo mismo, no es susceptible al robo.
- * En zonas de alta corrosión las piezas no se degradan.

BAJA TENSIÓN

REGISTRO RBTB2

Marco y tapa de concreto polimérico y cuerpo de fibra de vidrio.

RESISTENCIA DE 3 TONELADAS



Propiedades

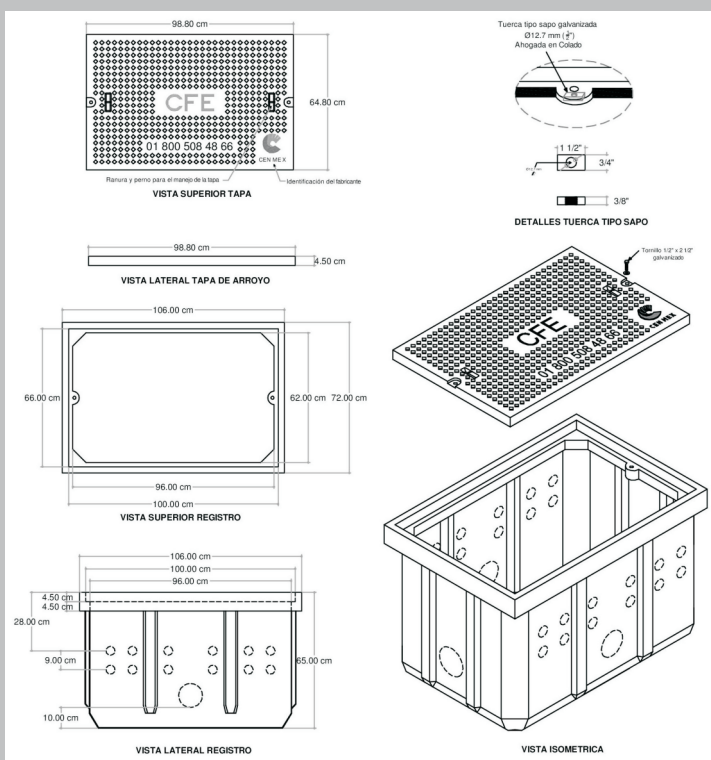
- * El espesor de las piezas es considerablemente menor, debido a la capacidad estructural del material, haciéndolo más ligero y hasta cinco veces más resistentes que otros materiales.
- * No se requiere de equipo especial para su manejo debido a su bajo peso.
- * Menor costo de instalación.
- * Gran resistencia a la humedad (absorción menor al 1%).
- * Bajo costo de mantenimiento y largo ciclo de vida.
- * Estéticamente muy superior a los materiales del mercado.
- * Logotipos personalizados y gran variedad de colores.
- * No es reciclable por lo mismo, no es susceptible al robo.
- * En zonas de alta corrosión las piezas no se degradan.

BAJA TENSIÓN

REGISTRO RBTA2

Marco y tapa de concreto polimérico y cuerpo de fibra de vidrio.

RESISTENCIA DE 5 TONELADAS



Propiedades

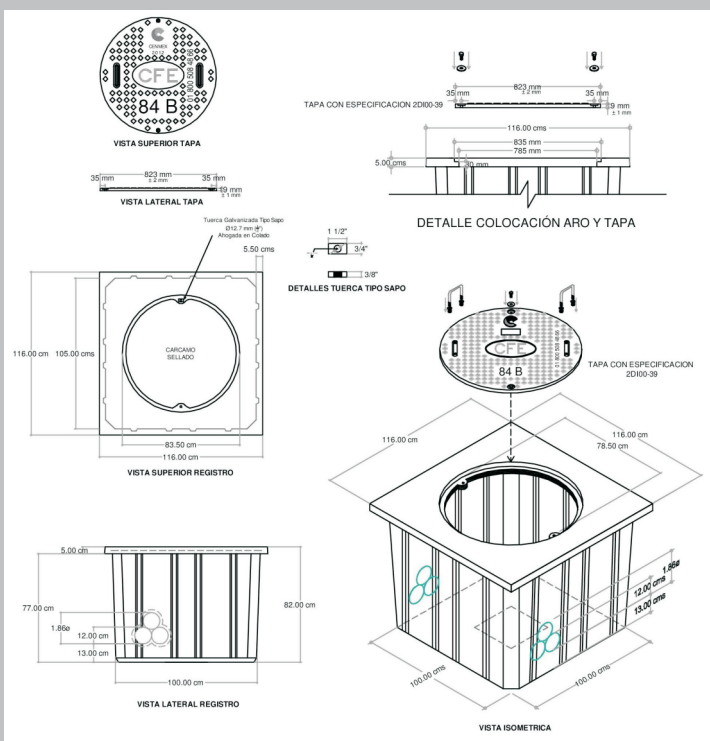
- * El espesor de las piezas es considerablemente menor, debido a la capacidad estructural del material, haciéndolo más ligero y hasta cinco veces más resistentes que otros materiales.
- * No se requiere de equipo especial para su manejo debido a su bajo peso.
- * Menor costo de instalación.
- * Gran resistencia a la humedad (absorción menor al 1%).
- * Bajo costo de mantenimiento y largo ciclo de vida.
- * Estéticamente muy superior a los materiales del mercado.
- * Logotipos personalizados y gran variedad de colores.
- * No es reciclable por lo mismo, no es susceptible al robo.
- * En zonas de alta corrosión las piezas no se degradan.

MEDIA TENSIÓN

REGISTRO RMTB3

Marco y tapa de concreto polimérico y cuerpo de fibra de vidrio.

RESISTENCIA DE 3 TONELADAS



Propiedades

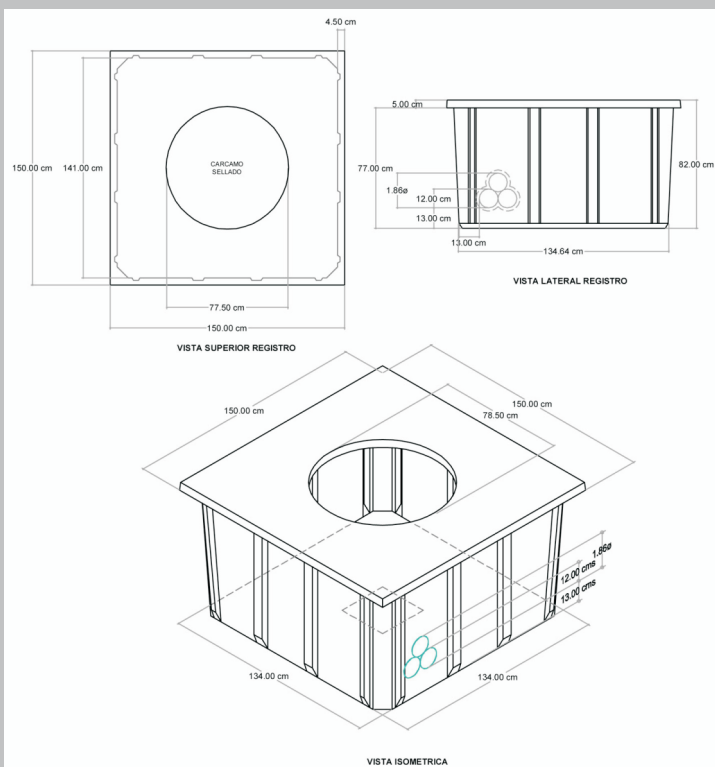
- * El espesor de las piezas es considerablemente menor, debido a la capacidad estructural del material, haciéndolo más ligero y hasta cinco veces más resistentes que otros materiales.
- * No se requiere de equipo especial para su manejo debido a su bajo peso.
- * Menor costo de instalación.
- * Gran resistencia a la humedad (absorción menor al 1%).
- * Bajo costo de mantenimiento y largo ciclo de vida.
- * Estéticamente muy superior a los materiales del mercado.
- * Logotipos personalizados y gran variedad de colores.
- * No es reciclable por lo mismo, no es susceptible al robo.
- * En zonas de alta corrosión las piezas no se degradan.

MEDIA TENSION

REGISTRO RMTB4

Marco y tapa de concreto polimérico y cuerpo de fibra de vidrio.

RESISTENCIA DE 3 TONELADAS



Propiedades

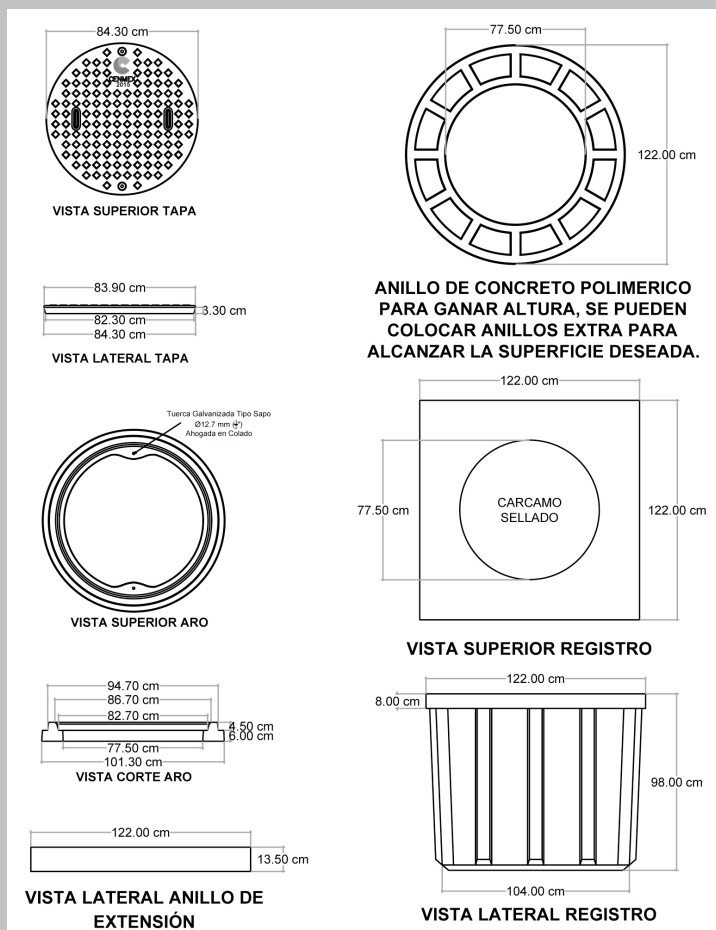
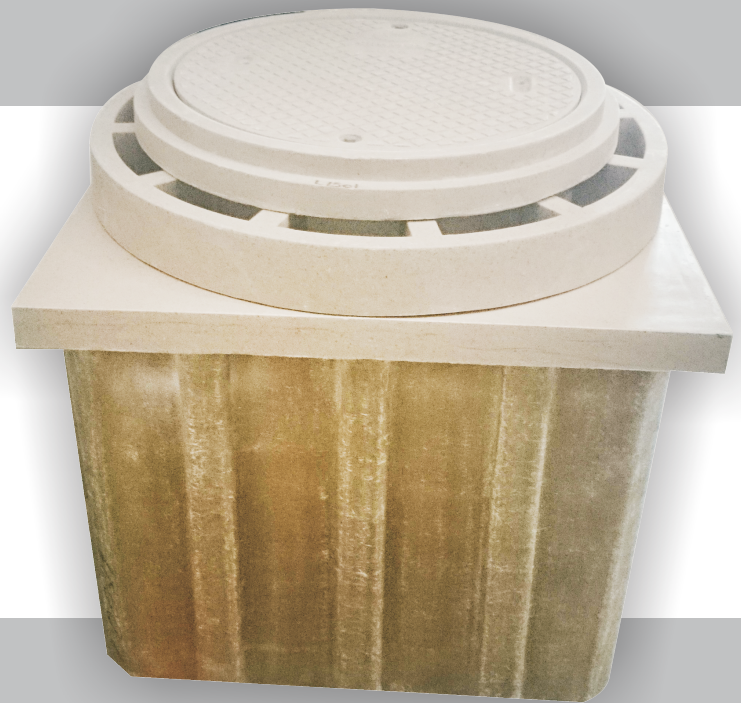
- * El espesor de las piezas es considerablemente menor, debido a la capacidad estructural del material, haciéndolo más ligero y hasta cinco veces más resistentes que otros materiales.
- * No se requiere de equipo especial para su manejo debido a su bajo peso.
- * Menor costo de instalación.
- * Gran resistencia a la humedad (absorción menor al 1%).
- * Bajo costo de mantenimiento y largo ciclo de vida.
- * Estéticamente muy superior a los materiales del mercado.
- * Logotipos personalizados y gran variedad de colores.
- * No es reciclable por lo mismo, no es susceptible al robo.
- * En zonas de alta corrosión las piezas no se degradan.

MEDIA TENSIÓN

REGISTRO 4'X4'X4'

Marco, anillo y tapa de concreto polimérico y cuerpo de fibra de vidrio.

RESISTENCIA DE 15 TONELADAS



Propiedades

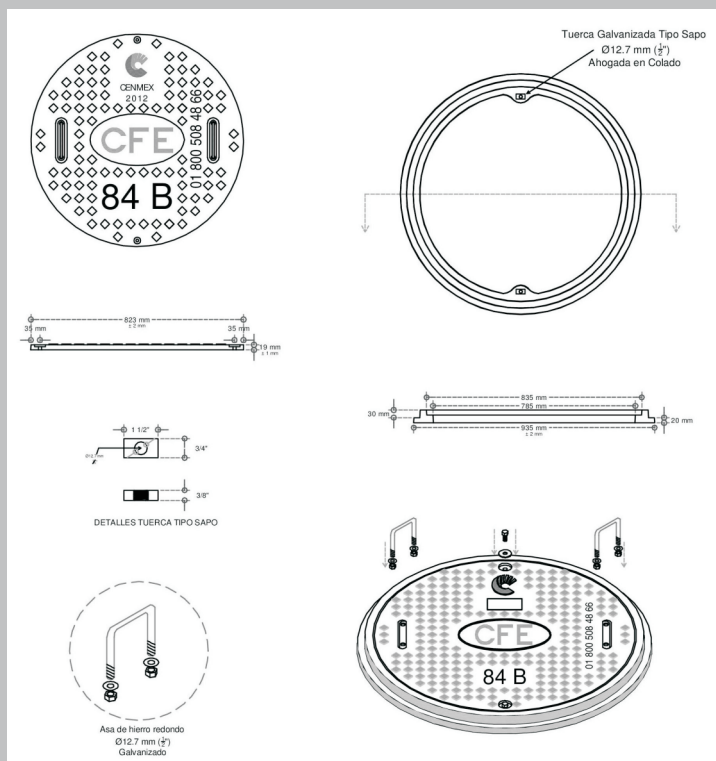
- * El espesor de las piezas es considerablemente menor, debido a la capacidad estructural del material, haciéndolo más ligero y hasta cinco veces más resistentes que otros materiales.
- * No se requiere de equipo especial para su manejo debido a su bajo peso.
- * Menor costo de instalación.
- * Gran resistencia a la humedad (absorción menor al 1%).
- * Bajo costo de mantenimiento y largo ciclo de vida.
- * Estéticamente muy superior a los materiales del mercado.
- * Logotipos personalizados y gran variedad de colores.
- * No es reciclable por lo mismo, no es susceptible al robo.
- * En zonas de alta corrosión las piezas no se degradan.

MEDIA TENSION

TAPA 84 B CFE 2DI00-39

Aro y tapa de concreto
polimérico

RESISTENCIA DE 3 TONELADAS



Propiedades

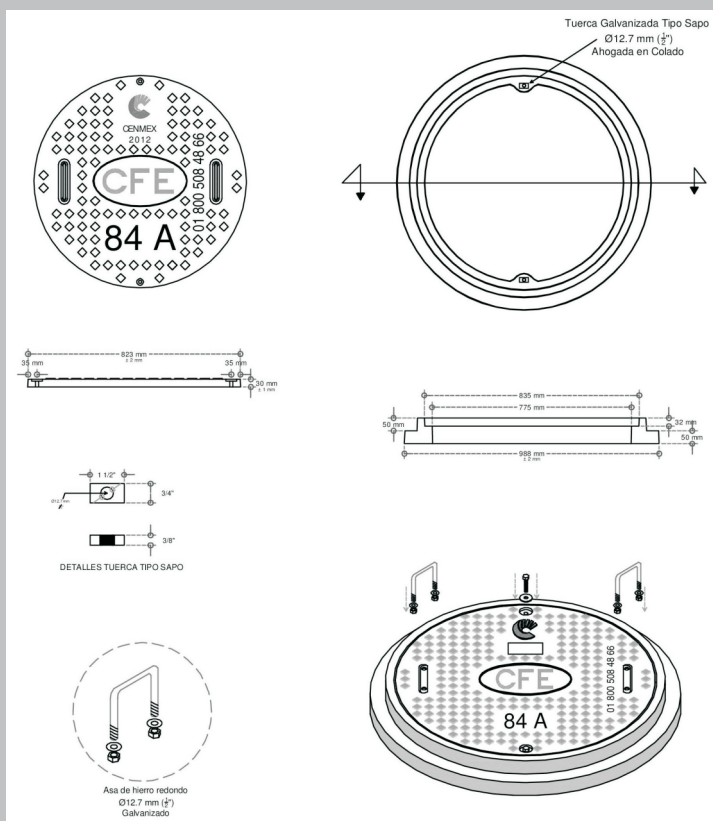
- * El espesor de las piezas es considerablemente menor, debido a la capacidad estructural del material, haciéndolo más ligero y hasta cinco veces más resistentes que otros materiales.
- * No se requiere de equipo especial para su manejo debido a su bajo peso.
- * Menor costo de instalación.
- * Gran resistencia a la humedad (absorción menor al 1%).
- * Bajo costo de mantenimiento y largo ciclo de vida.
- * Estéticamente muy superior a los materiales del mercado.
- * Logotipos personalizados y gran variedad de colores.
- * No es reciclable por lo mismo, no es susceptible al robo.
- * En zonas de alta corrosión las piezas no se degradan.

MEDIA TENSIÓN

TAPA 84 A CFE 2DI00-38

Aro y tapa de concreto
polimérico

RESISTENCIA DE 5 TONELADAS



Propiedades

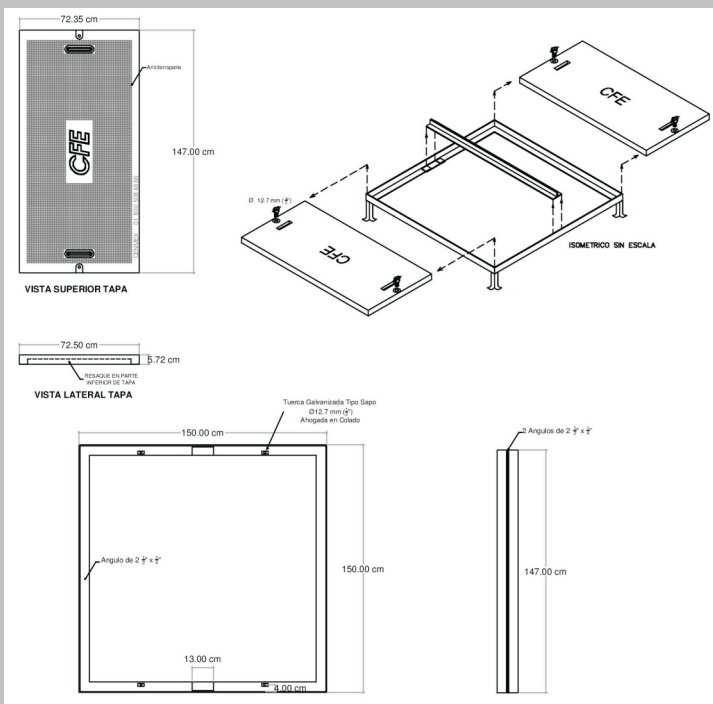
- * El espesor de las piezas es considerablemente menor, debido a la capacidad estructural del material, haciéndolo más ligero y hasta cinco veces más resistentes que otros materiales.
- * No se requiere de equipo especial para su manejo debido a su bajo peso.
- * Menor costo de instalación.
- * Gran resistencia a la humedad (absorción menor al 1%).
- * Bajo costo de mantenimiento y largo ciclo de vida.
- * Estéticamente muy superior a los materiales del mercado.
- * Logotipos personalizados y gran variedad de colores.
- * No es reciclable por lo mismo, no es susceptible al robo.
- * En zonas de alta corrosión las piezas no se degradan.

MEDIA TENSIÓN

TAPA 150X150

Marco galvanizado y tapa de concreto polimérico.

RESISTENCIA DE 3 TONELADAS



Propiedades

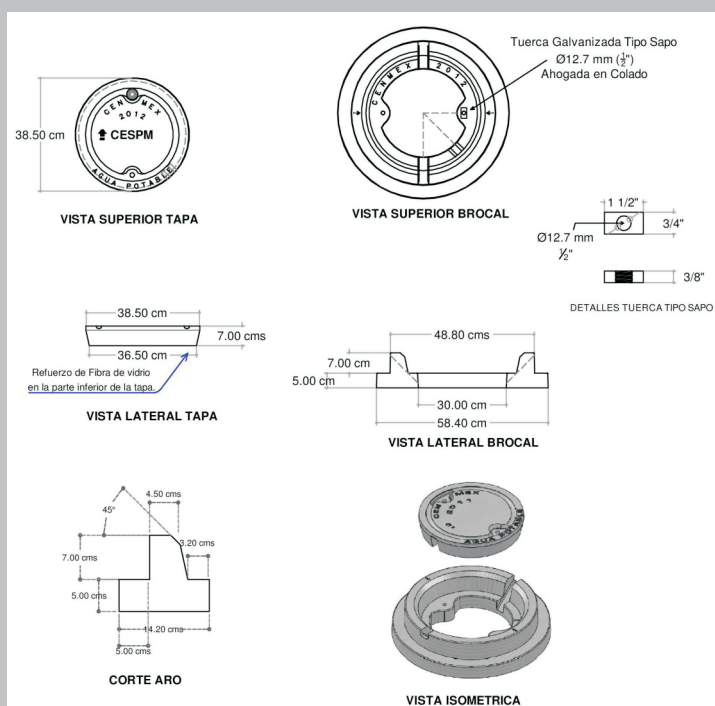
- * El espesor de las piezas es considerablemente menor, debido a la capacidad estructural del material, haciéndolo más ligero y hasta cinco veces más resistentes que otros materiales.
- * No se requiere de equipo especial para su manejo debido a su bajo peso.
- * Menor costo de instalación.
- * Gran resistencia a la humedad (absorción menor al 1%).
- * Bajo costo de mantenimiento y largo ciclo de vida.
- * Estéticamente muy superior a los materiales del mercado.
- * Logotipos personalizados y gran variedad de colores.
- * No es reciclable por lo mismo, no es susceptible al robo.
- * En zonas de alta corrosión las piezas no se degradan.

PLUVIAL

BROCAL 14"

Brocal y tapa de concreto polimérico

RESISTENCIA DE 15 TONELADAS



Propiedades

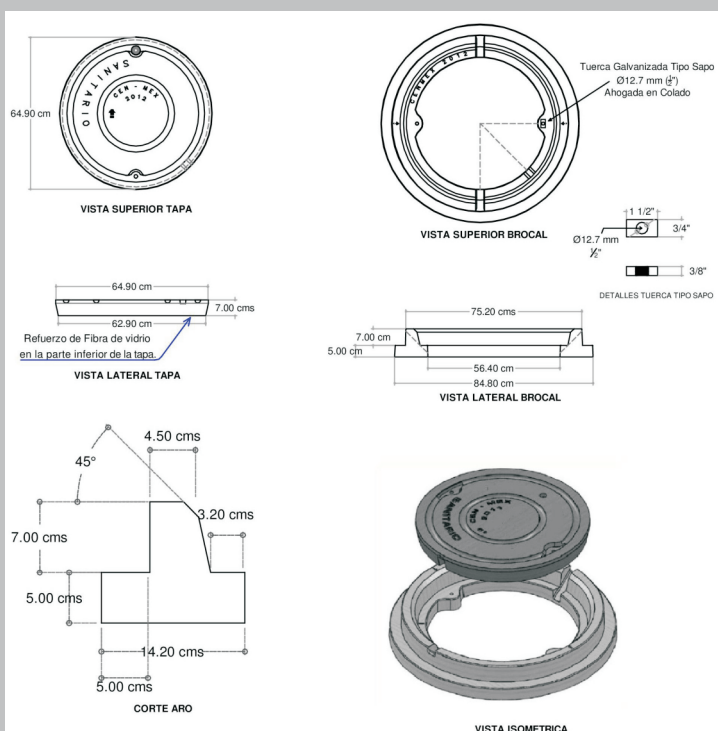
- * El espesor de las piezas es considerablemente menor, debido a la capacidad estructural del material, haciéndolo más ligero y hasta cinco veces más resistentes que otros materiales.
- * No se requiere de equipo especial para su manejo debido a su bajo peso.
- * Menor costo de instalación.
- * Gran resistencia a la humedad (absorción menor al 1%).
- * Bajo costo de mantenimiento y largo ciclo de vida.
- * Estéticamente muy superior a los materiales del mercado.
- * Logotipos personalizados y gran variedad de colores.
- * No es reciclable por lo mismo, no es susceptible al robo.
- * En zonas de alta corrosión las piezas no se degradan.

PLUVIAL

BROCAL 24"

Brocal y tapa de concreto polimérico

RESISTENCIA DE 15 TONELADAS



Propiedades

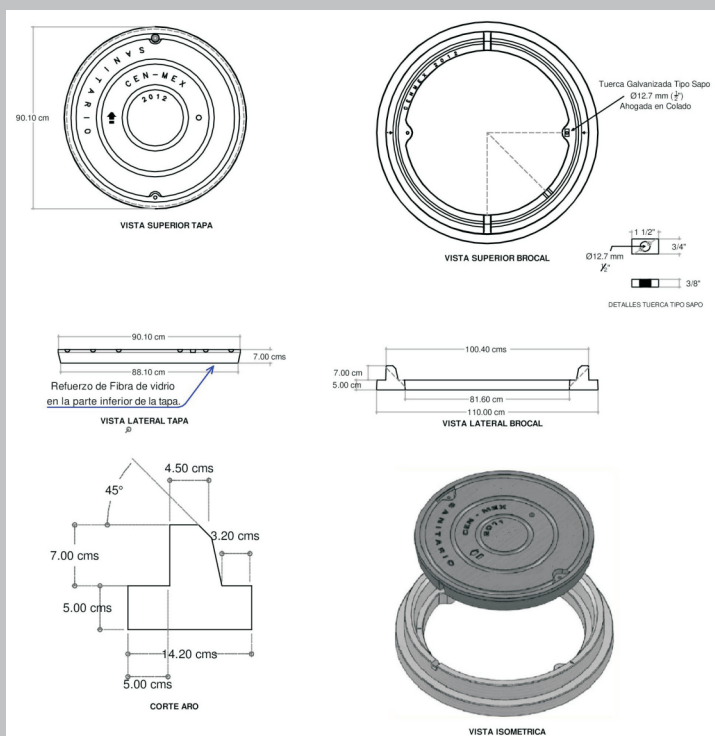
- * El espesor de las piezas es considerablemente menor, debido a la capacidad estructural del material, haciéndolo más ligero y hasta cinco veces más resistentes que otros materiales.
- * No se requiere de equipo especial para su manejo debido a su bajo peso.
- * Menor costo de instalación.
- * Gran resistencia a la humedad (absorción menor al 1%).
- * Bajo costo de mantenimiento y largo ciclo de vida.
- * Estéticamente muy superior a los materiales del mercado.
- * Logotipos personalizados y gran variedad de colores.
- * No es reciclable por lo mismo, no es susceptible al robo.
- * En zonas de alta corrosión las piezas no se degradan.

PLUVIAL

BROCAL 36"

Brocal y tapa de concreto polimérico.

RESISTENCIA DE 15 TONELADAS



Propiedades

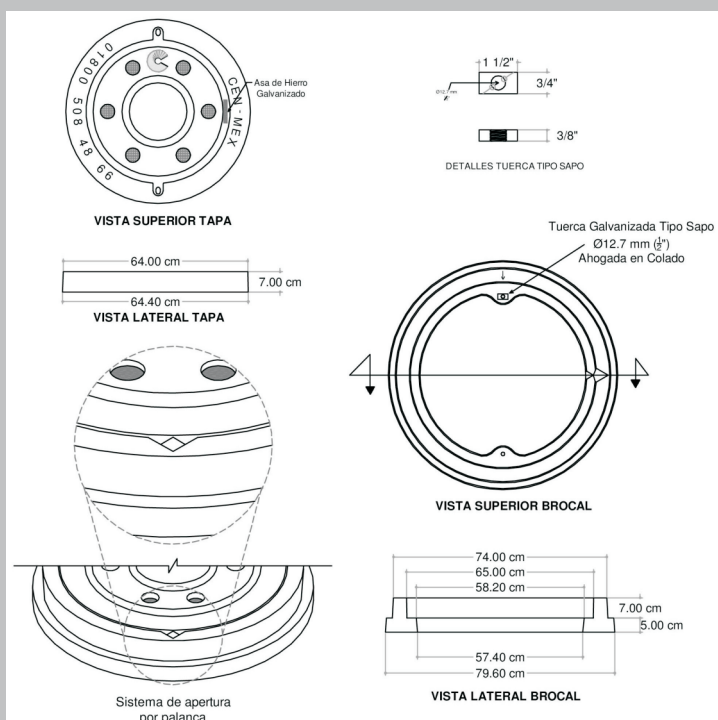
- * El espesor de las piezas es considerablemente menor, debido a la capacidad estructural del material, haciéndolo más ligero y hasta cinco veces más resistentes que otros materiales.
- * No se requiere de equipo especial para su manejo debido a su bajo peso.
- * Menor costo de instalación.
- * Gran resistencia a la humedad (absorción menor al 1%).
- * Bajo costo de mantenimiento y largo ciclo de vida.
- * Estéticamente muy superior a los materiales del mercado.
- * Logotipos personalizados y gran variedad de colores.
- * No es reciclable por lo mismo, no es susceptible al robo.
- * En zonas de alta corrosión las piezas no se degradan.

PLUVIAL

BROCAL 64 cm

Brocal y tapa de concreto polimérico.

RESISTENCIA DE 15 TONELADAS



Propiedades

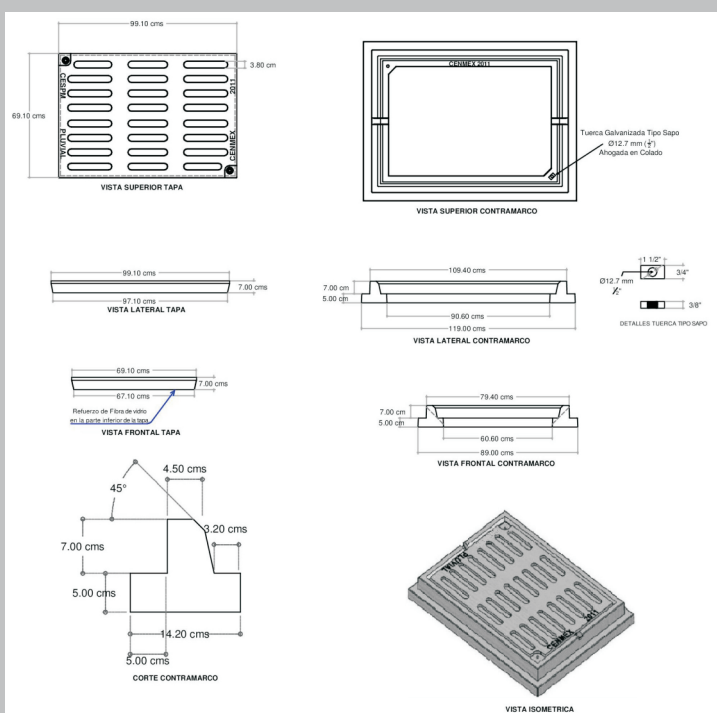
- * El espesor de las piezas es considerablemente menor, debido a la capacidad estructural del material, haciéndolo más ligero y hasta cinco veces más resistentes que otros materiales.
- * No se requiere de equipo especial para su manejo debido a su bajo peso.
- * Menor costo de instalación.
- * Gran resistencia a la humedad (absorción menor al 1%).
- * Bajo costo de mantenimiento y largo ciclo de vida.
- * Estéticamente muy superior a los materiales del mercado.
- * Logotipos personalizados y gran variedad de colores.
- * No es reciclable por lo mismo, no es susceptible al robo.
- * En zonas de alta corrosión las piezas no se degradan.

PLUVIAL

REJILLA 70X100

Marco y tapa de concreto
polimérico.

RESISTENCIA DE 15 TONELADAS



Propiedades

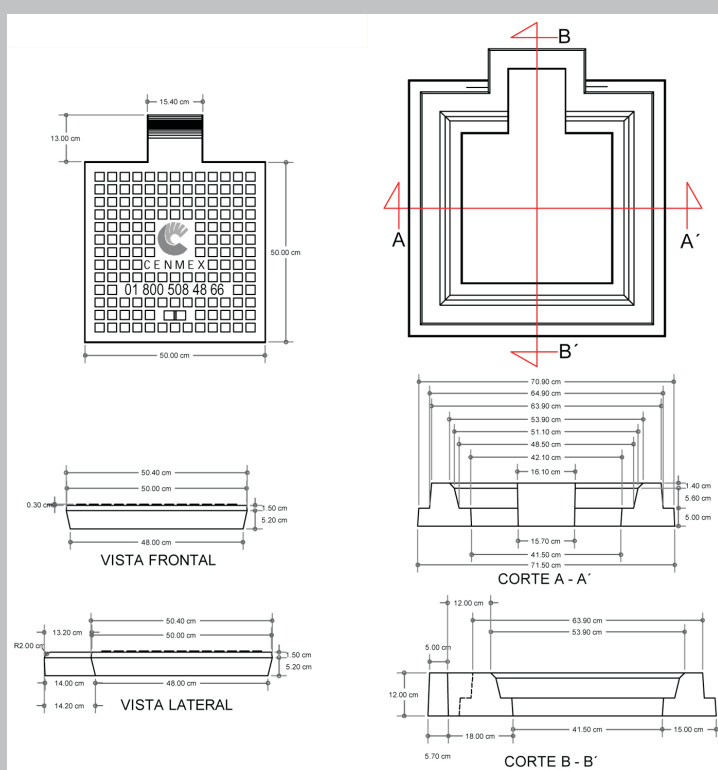
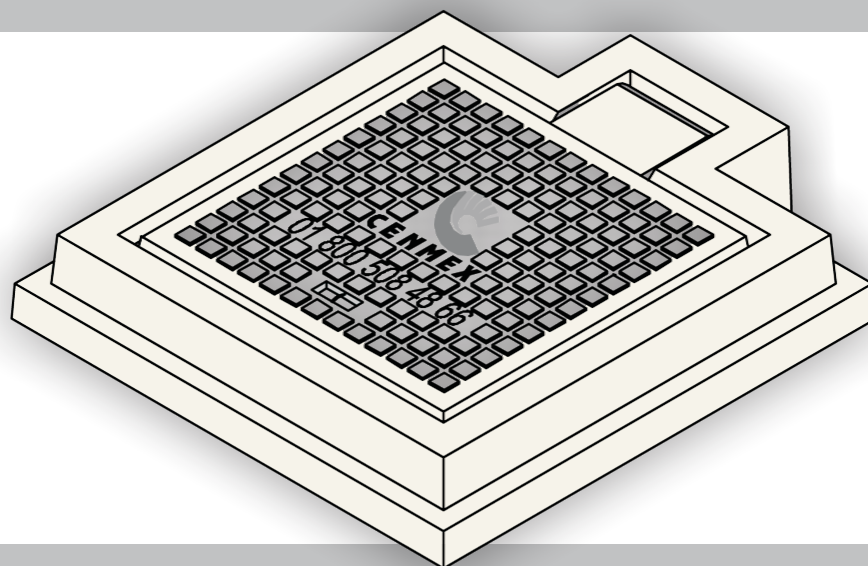
- * El espesor de las piezas es considerablemente menor, debido a la capacidad estructural del material, haciéndolo más ligero y hasta cinco veces más resistentes que otros materiales.
- * No se requiere de equipo especial para su manejo debido a su bajo peso.
- * Menor costo de instalación.
- * Gran resistencia a la humedad (absorción menor al 1%).
- * Bajo costo de mantenimiento y largo ciclo de vida.
- * Estéticamente muy superior a los materiales del mercado.
- * Logotipos personalizados y gran variedad de colores.
- * No es reciclable por lo mismo, no es susceptible al robo.
- * En zonas de alta corrosión las piezas no se degradan.

PLUVIAL

CAJA VALVULA 50X50

Marco y tapa de concreto
polimérico.

RESISTENCIA DE 15 TONELADAS



Propiedades

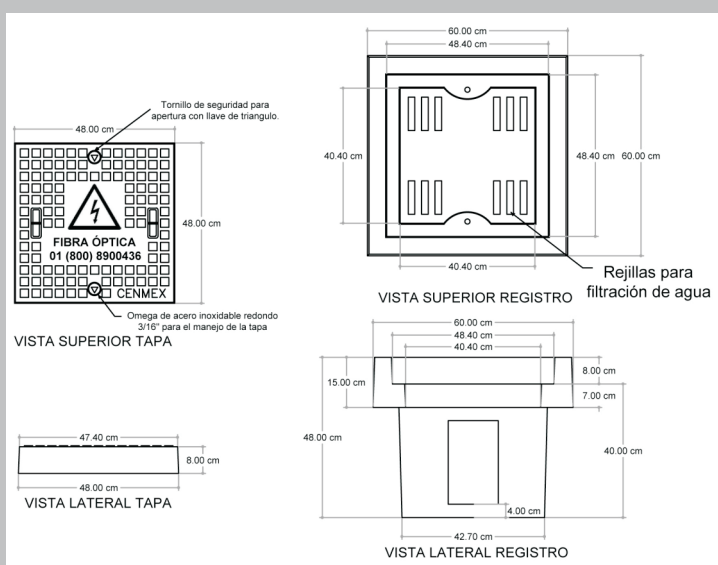
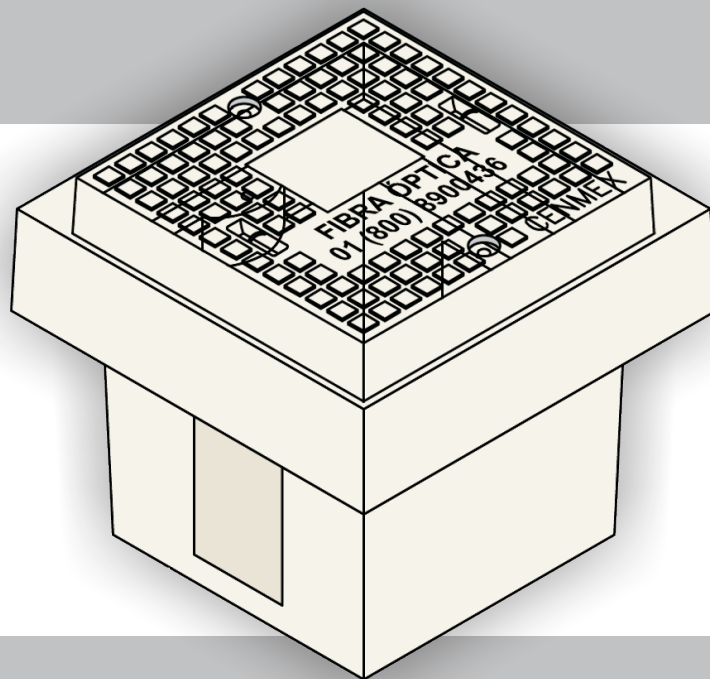
- * El espesor de las piezas es considerablemente menor, debido a la capacidad estructural del material, haciéndolo más ligero y hasta cinco veces más resistentes que otros materiales.
- * No se requiere de equipo especial para su manejo debido a su bajo peso.
- * Menor costo de instalación.
- * Gran resistencia a la humedad (absorción menor al 1%).
- * Bajo costo de mantenimiento y largo ciclo de vida.
- * Estéticamente muy superior a los materiales del mercado.
- * Logotipos personalizados y gran variedad de colores.
- * No es reciclable por lo mismo, no es susceptible al robo.
- * En zonas de alta corrosión las piezas no se degradan.

COMUNICACIONES

REGISTRO 60X60X40

Marco y tapa de concreto polimérico y cuerpo de fibra de vidrio.

RESISTENCIA DE 20 TONELADAS



Propiedades

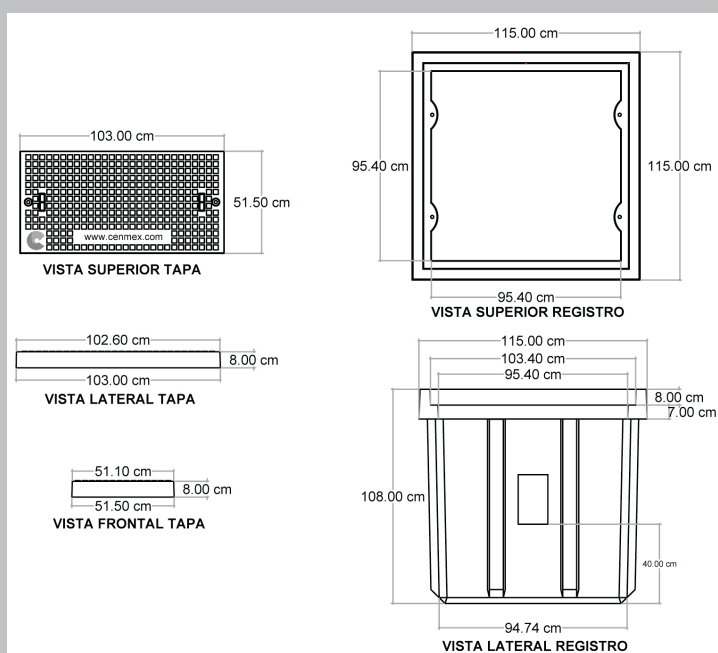
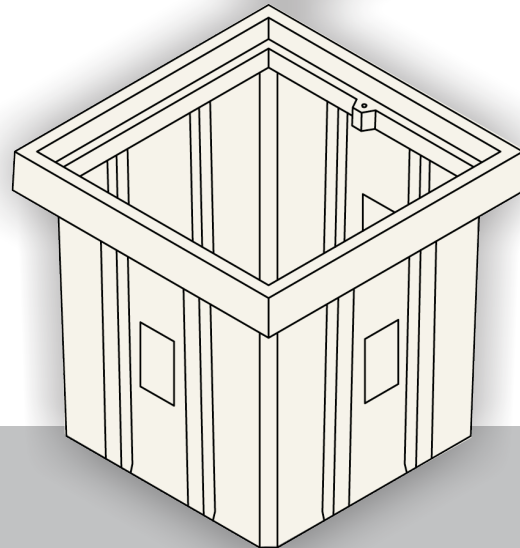
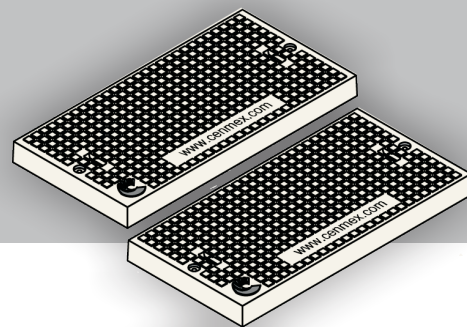
- * El espesor de las piezas es considerablemente menor, debido a la capacidad estructural del material, haciéndolo más ligero y hasta cinco veces más resistentes que otros materiales.
- * No se requiere de equipo especial para su manejo debido a su bajo peso.
- * Menor costo de instalación.
- * Gran resistencia a la humedad (absorción menor al 1%).
- * Bajo costo de mantenimiento y largo ciclo de vida.
- * Estéticamente muy superior a los materiales del mercado.
- * Logotipos personalizados y gran variedad de colores.
- * No es reciclable por lo mismo, no es susceptible al robo.
- * En zonas de alta corrosión las piezas no se degradan.

COMUNICACIONES

REGISTRO 115X115X100

Marco y tapa de concreto
polimérico y cuerpo de fibra
de vidrio.

RESISTENCIA DE 15 TONELADAS



Propiedades

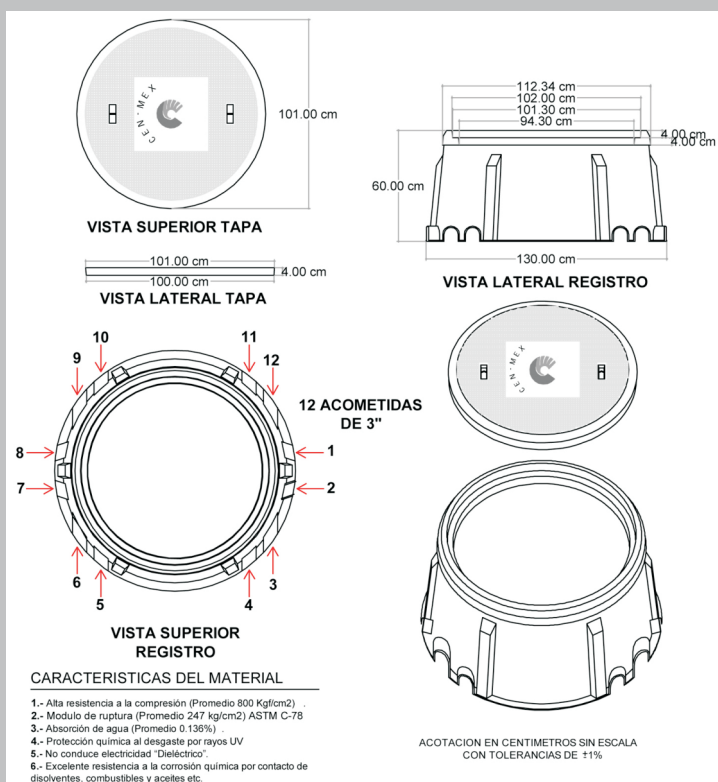
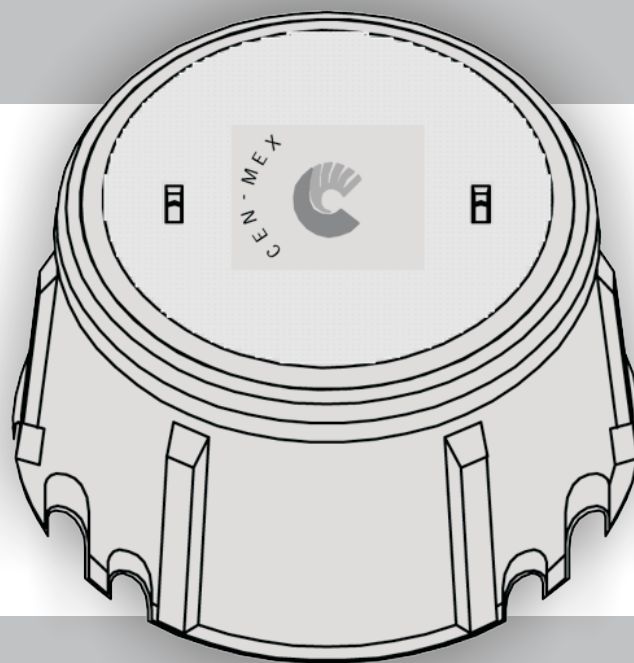
- * El espesor de las piezas es considerablemente menor, debido a la capacidad estructural del material, haciéndolo más ligero y hasta cinco veces más resistentes que otros materiales.
- * No se requiere de equipo especial para su manejo debido a su bajo peso.
- * Menor costo de instalación.
- * Gran resistencia a la humedad (absorción menor al 1%).
- * Bajo costo de mantenimiento y largo ciclo de vida.
- * Estéticamente muy superior a los materiales del mercado.
- * Logotipos personalizados y gran variedad de colores.
- * No es reciclable por lo mismo, no es susceptible al robo.
- * En zonas de alta corrosión las piezas no se degradan.

COMUNICACIONES

REGISTRO 102 CM

Marco y tapa de concreto polimérico y cuerpo de fibra de vidrio.

RESISTENCIA DE 15 TONELADAS



Propiedades

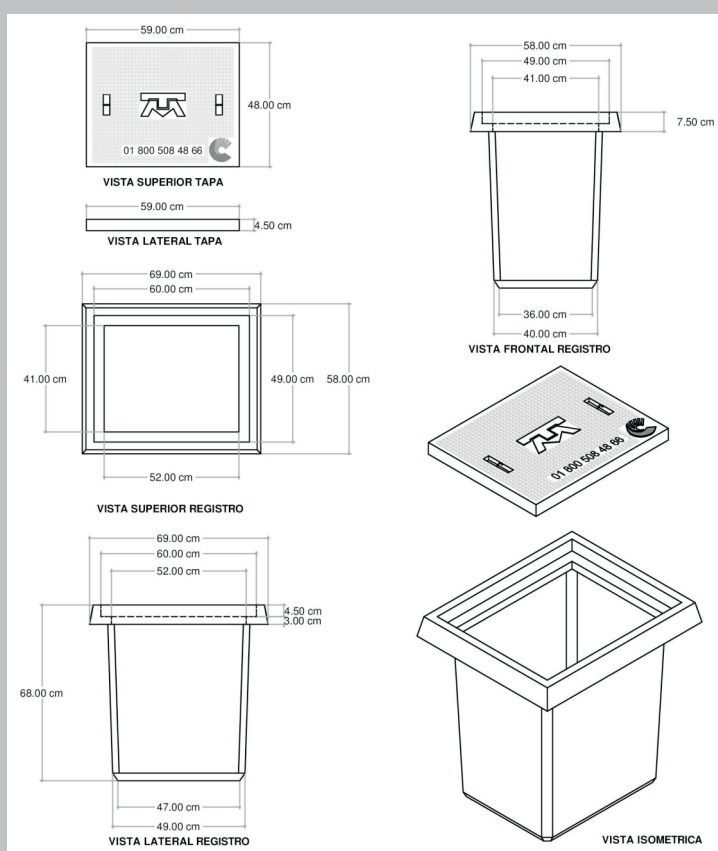
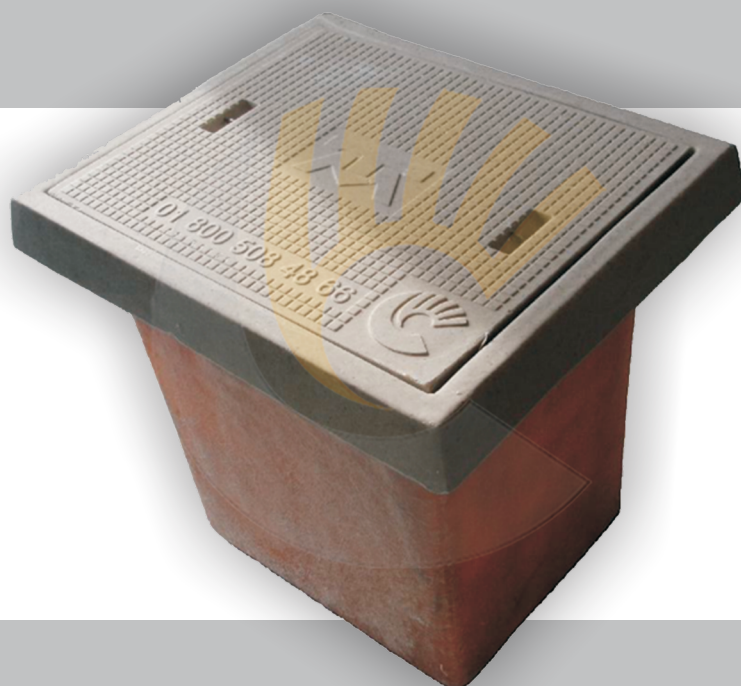
- * El espesor de las piezas es considerablemente menor, debido a la capacidad estructural del material, haciéndolo más ligero y hasta cinco veces más resistentes que otros materiales.
- * No se requiere de equipo especial para su manejo debido a su bajo peso.
- * Menor costo de instalación.
- * Gran resistencia a la humedad (absorción menor al 1%).
- * Bajo costo de mantenimiento y largo ciclo de vida.
- * Estéticamente muy superior a los materiales del mercado.
- * Logotipos personalizados y gran variedad de colores.
- * No es reciclable por lo mismo, no es susceptible al robo.
- * En zonas de alta corrosión las piezas no se degradan.

COMUNICACIONES

REGISTRO L1T

Marco y tapa de concreto polimérico y cuerpo de fibra de vidrio.

RESISTENCIA DE 5 TONELADAS



Propiedades

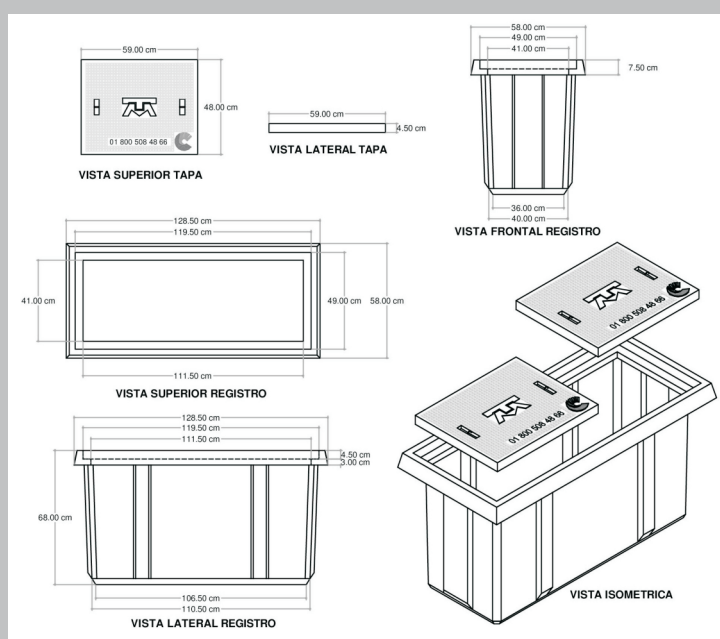
- * El espesor de las piezas es considerablemente menor, debido a la capacidad estructural del material, haciéndolo más ligero y hasta cinco veces más resistentes que otros materiales.
- * No se requiere de equipo especial para su manejo debido a su bajo peso.
- * Menor costo de instalación.
- * Gran resistencia a la humedad (absorción menor al 1%).
- * Bajo costo de mantenimiento y largo ciclo de vida.
- * Estéticamente muy superior a los materiales del mercado.
- * Logotipos personalizados y gran variedad de colores.
- * No es reciclable por lo mismo, no es susceptible al robo.
- * En zonas de alta corrosión las piezas no se degradan.

COMUNICACIONES

REGISTRO L2T

Marco y tapa de concreto polimérico y cuerpo de fibra de vidrio.

RESISTENCIA DE 5 TONELADAS



Propiedades

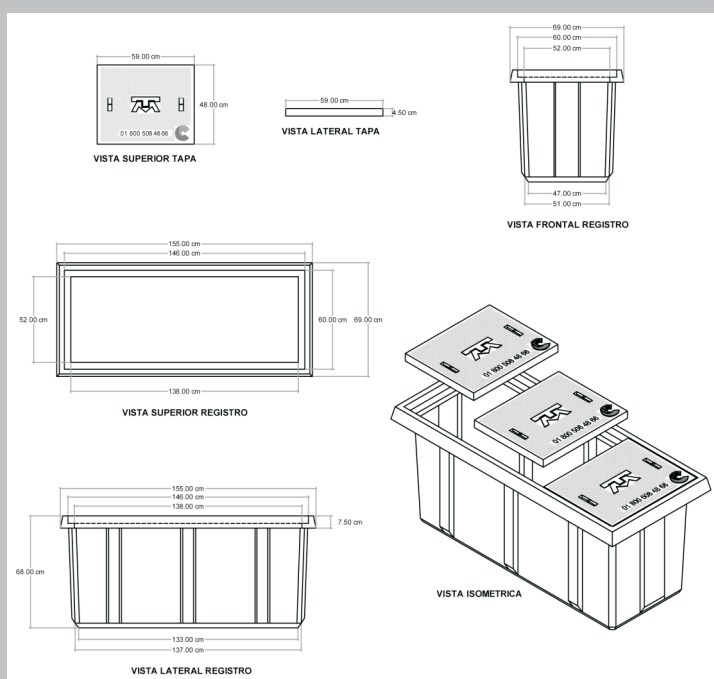
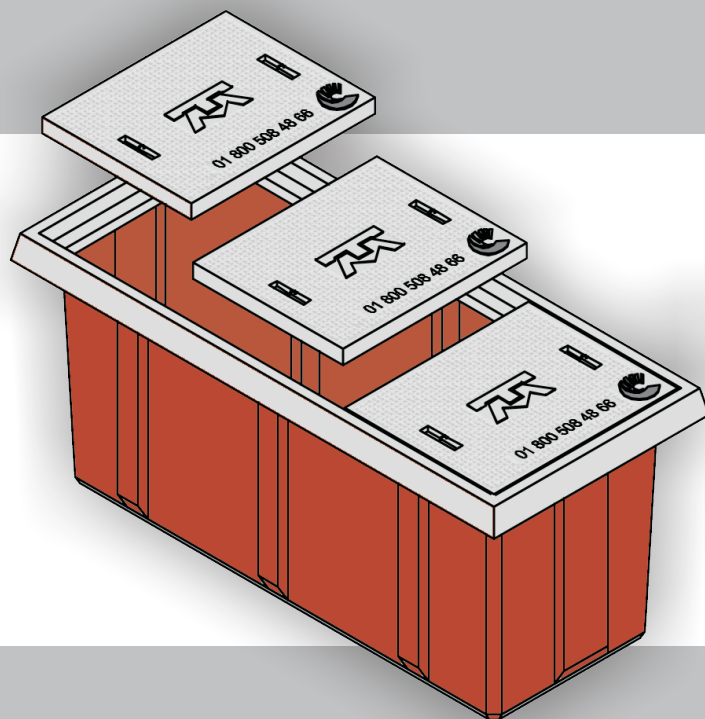
- * El espesor de las piezas es considerablemente menor, debido a la capacidad estructural del material, haciéndolo más ligero y hasta cinco veces más resistentes que otros materiales.
- * No se requiere de equipo especial para su manejo debido a su bajo peso.
- * Menor costo de instalación.
- * Gran resistencia a la humedad (absorción menor al 1%).
- * Bajo costo de mantenimiento y largo ciclo de vida.
- * Estéticamente muy superior a los materiales del mercado.
- * Logotipos personalizados y gran variedad de colores.
- * No es reciclable por lo mismo, no es susceptible al robo.
- * En zonas de alta corrosión las piezas no se degradan.

COMUNICACIONES

REGISTRO L3T

Marco y tapa de concreto polimérico y cuerpo de fibra de vidrio.

RESISTENCIA DE 5 TONELADAS



Propiedades

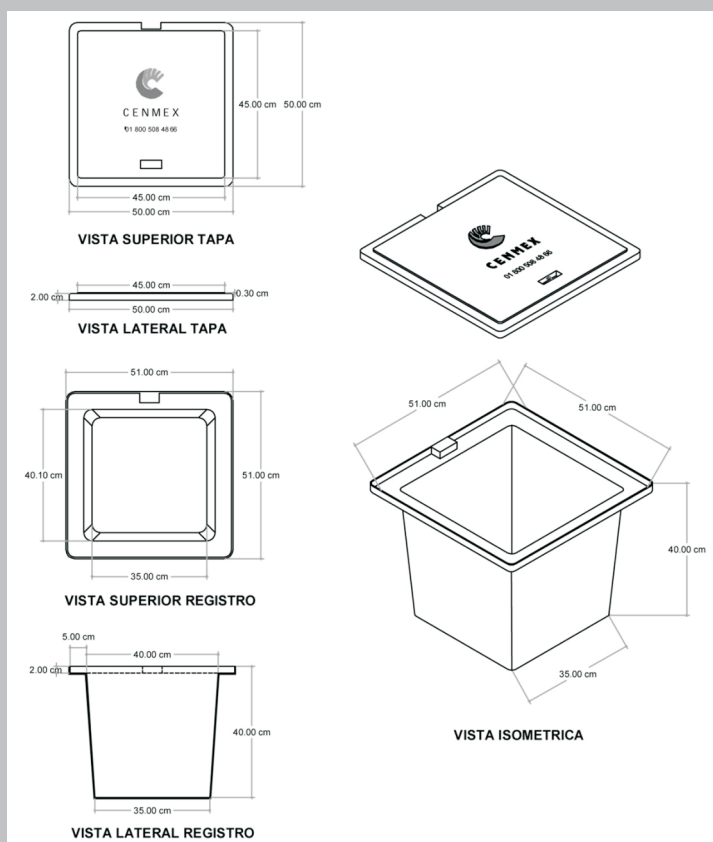
- * El espesor de las piezas es considerablemente menor, debido a la capacidad estructural del material, haciéndolo más ligero y hasta cinco veces más resistentes que otros materiales.
- * No se requiere de equipo especial para su manejo debido a su bajo peso.
- * Menor costo de instalación.
- * Gran resistencia a la humedad (absorción menor al 1%).
- * Bajo costo de mantenimiento y largo ciclo de vida.
- * Estéticamente muy superior a los materiales del mercado.
- * Logotipos personalizados y gran variedad de colores.
- * No es reciclable por lo mismo, no es susceptible al robo.
- * En zonas de alta corrosión las piezas no se degradan.

COMUNICACIONES

REGISTRO 50X50X40

Tapa de concreto polimérico y cuerpo de fibra de vidrio.

RESISTENCIA DE 1 TONELADAS



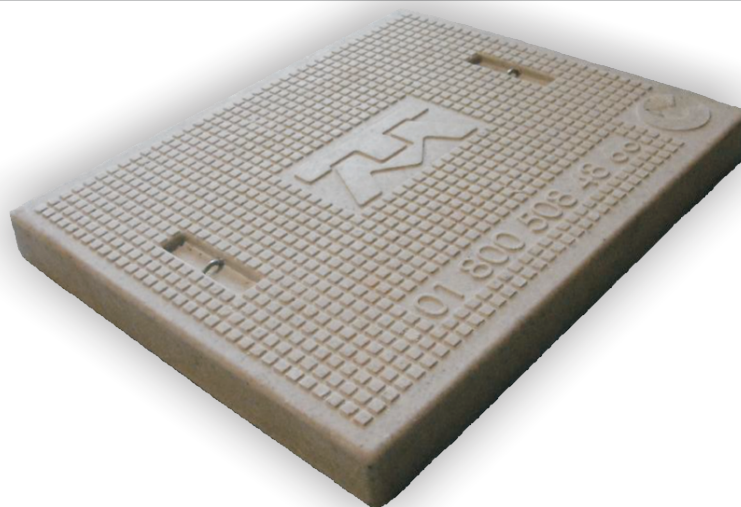
Propiedades

- * El espesor de las piezas es considerablemente menor, debido a la capacidad estructural del material, haciéndolo más ligero y hasta cinco veces más resistentes que otros materiales.
- * No se requiere de equipo especial para su manejo debido a su bajo peso.
- * Menor costo de instalación.
- * Gran resistencia a la humedad (absorción menor al 1%).
- * Bajo costo de mantenimiento y largo ciclo de vida.
- * Estéticamente muy superior a los materiales del mercado.
- * Logotipos personalizados y gran variedad de colores.
- * No es reciclable por lo mismo, no es susceptible al robo.
- * En zonas de alta corrosión las piezas no se degradan.

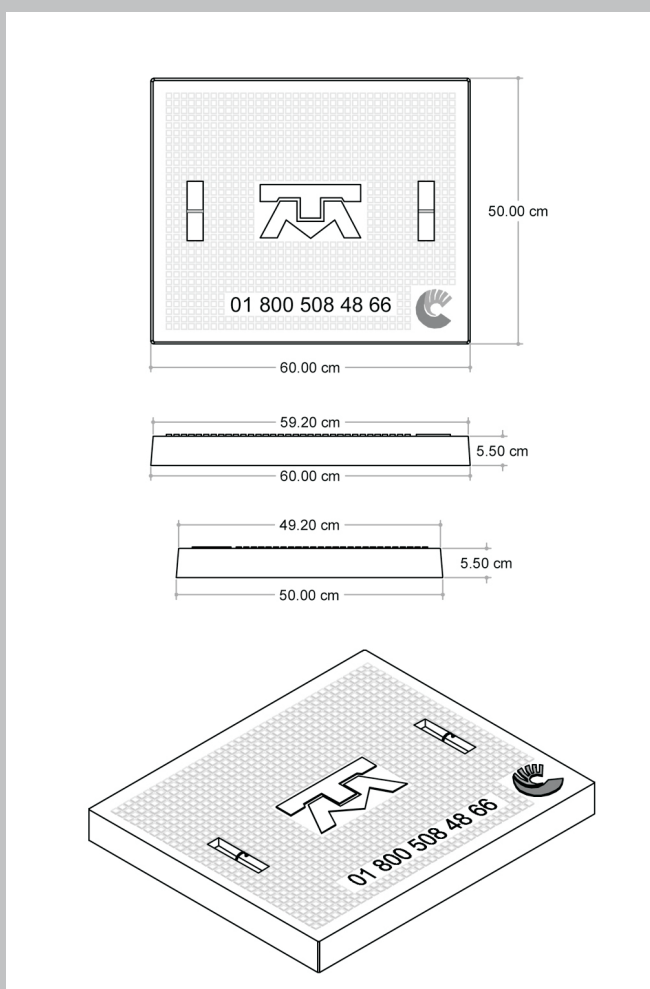
COMUNICACIONES

TAPA TELMEX 50X60

Tapa de concreto polimérico.



RESISTENCIA DE 15 TONELADAS



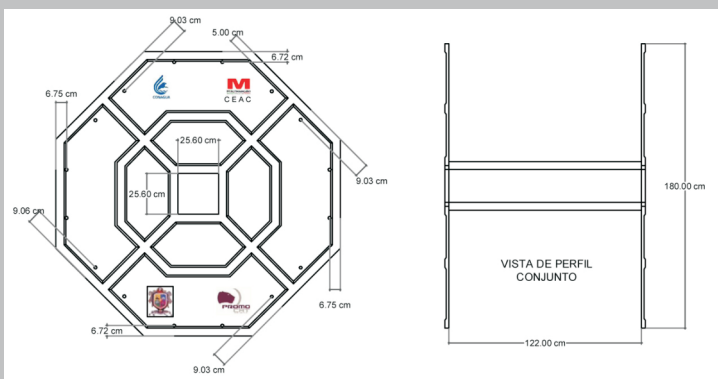
Propiedades

- * El espesor de las piezas es considerablemente menor, debido a la capacidad estructural del material, haciéndolo más ligero y hasta cinco veces más resistentes que otros materiales.
- * No se requiere de equipo especial para su manejo debido a su bajo peso.
- * Menor costo de instalación.
- * Gran resistencia a la humedad (absorción menor al 1%).
- * Bajo costo de mantenimiento y largo ciclo de vida.
- * Estéticamente muy superior a los materiales del mercado.
- * Logotipos personalizados y gran variedad de colores.
- * No es reciclable por lo mismo, no es susceptible al robo.
- * En zonas de alta corrosión las piezas no se degradan.

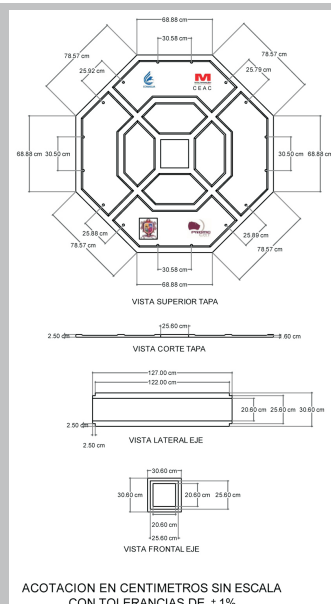
FIBRA DE VIDRIO

BIOCONTACTORES

Tapas y eje de Fibra de Vidrio



Nota: No incluye tubos internos, solo tapas laterales y eje.



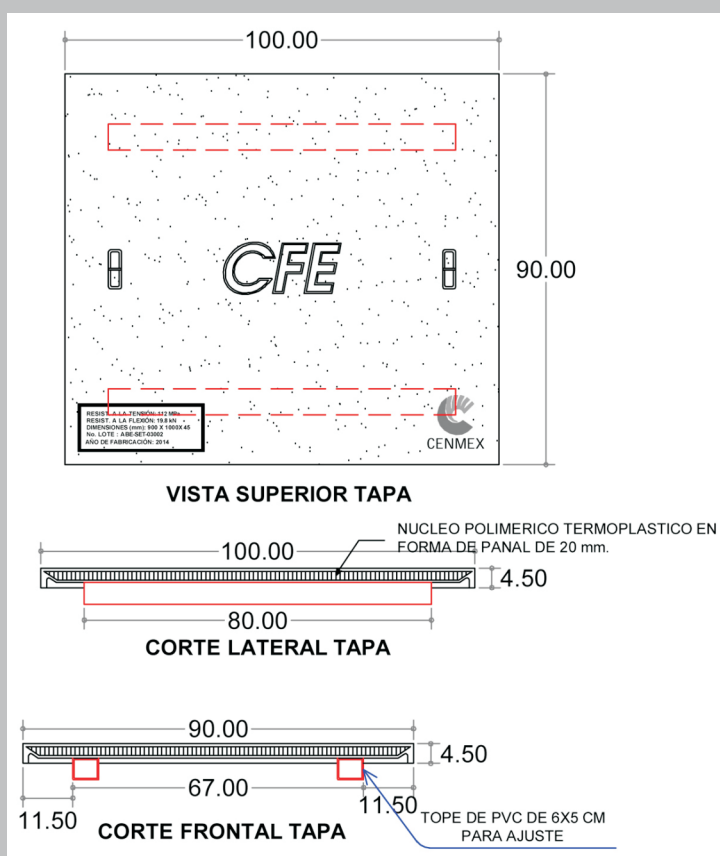
Propiedades

- * El espesor de las piezas es considerablemente menor, debido a la capacidad estructural del material, haciéndolo más ligero y hasta cinco veces más resistentes que otros materiales.
- * No se requiere de equipo especial para su manejo debido a su bajo peso.
- * Menor costo de instalación.
- * Gran resistencia a la humedad (absorción menor al 1%).
- * Bajo costo de mantenimiento y largo ciclo de vida.
- * Estéticamente muy superior a los materiales del mercado.
- * Logotipos personalizados y gran variedad de colores.
- * No es reciclable por lo mismo, no es susceptible al robo.
- * En zonas de alta corrosión las piezas no se degradan.

FIBRA DE VIDRIO

TAPA DE ESTRATIFICADO para trinchera de subestaciones CPTT-TTP-1.

Tapa de Fibra de Vidrio.



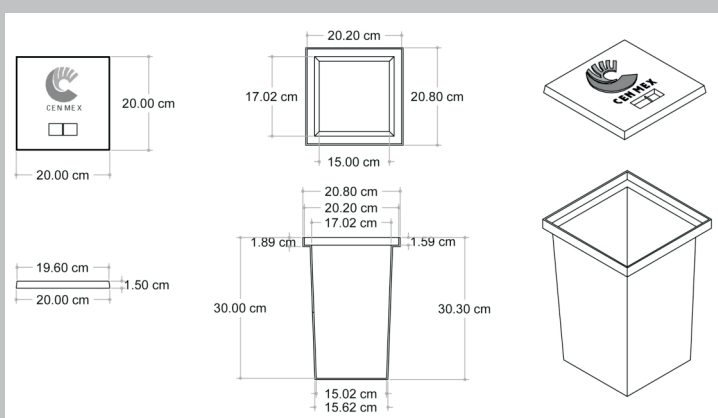
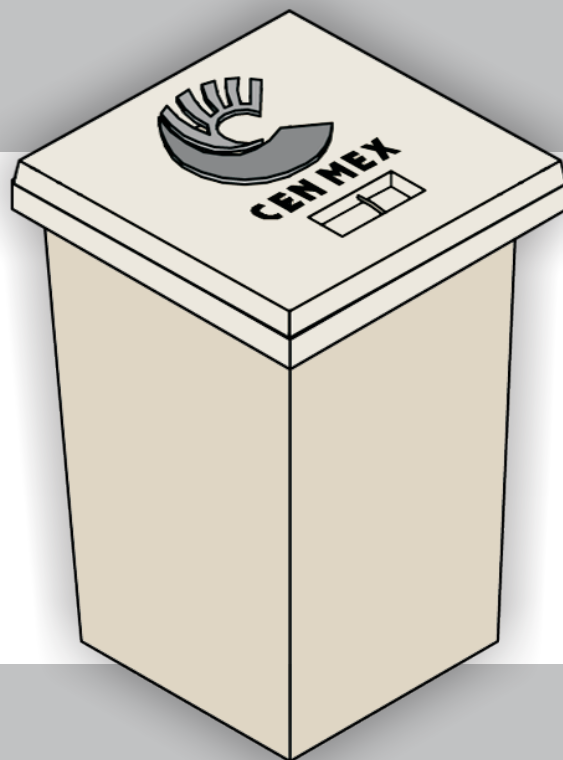
Propiedades

- * El espesor de las piezas es considerablemente menor, debido a la capacidad estructural del material, haciéndolo más ligero y hasta cinco veces más resistentes que otros materiales.
- * No se requiere de equipo especial para su manejo debido a su bajo peso.
- * Menor costo de instalación.
- * Gran resistencia a la humedad (absorción menor al 1%).
- * Bajo costo de mantenimiento y largo ciclo de vida.
- * Estéticamente muy superior a los materiales del mercado.
- * Logotipos personalizados y gran variedad de colores.
- * No es reciclable por lo mismo, no es susceptible al robo.
- * En zonas de alta corrosión las piezas no se degradan.

FIBRA DE VIDRIO

REGISTRO 20X20X30 PARA TIERRAS FISICAS

Tapa de concreto polimérico y
cuerpo de fibra de vidrio.



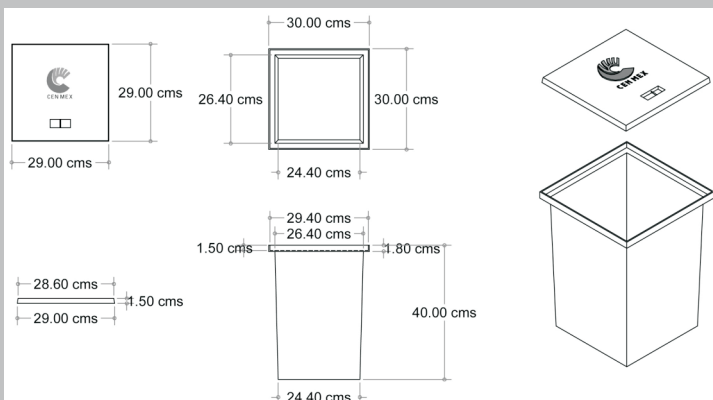
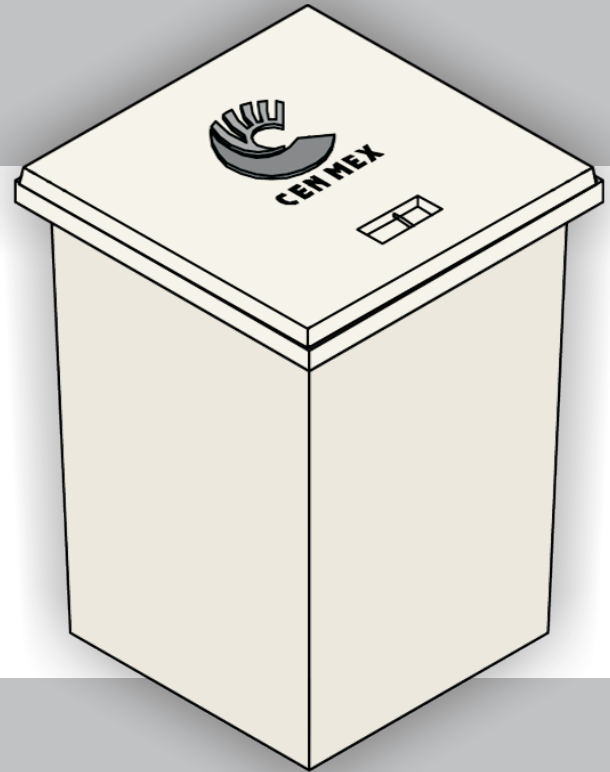
Propiedades

- * El espesor de las piezas es considerablemente menor, debido a la capacidad estructural del material, haciéndolo más ligero y hasta cinco veces más resistentes que otros materiales.
- * No se requiere de equipo especial para su manejo debido a su bajo peso.
- * Menor costo de instalación.
- * Gran resistencia a la humedad (absorción menor al 1%).
- * Bajo costo de mantenimiento y largo ciclo de vida.
- * Estéticamente muy superior a los materiales del mercado.
- * Logotipos personalizados y gran variedad de colores.
- * No es reciclable por lo mismo, no es susceptible al robo.
- * En zonas de alta corrosión las piezas no se degradan.

FIBRA DE VIDRIO

REGISTRO 30X30X40 PARA TIERRAS FISICAS

Tapa de concreto polimérico y
cuerpo de fibra de vidrio.



Propiedades

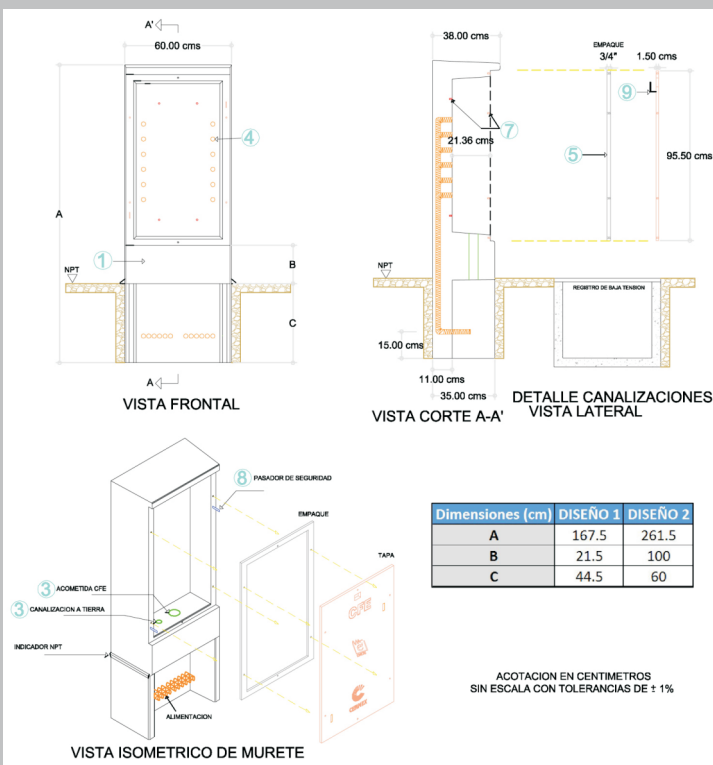
- * El espesor de las piezas es considerablemente menor, debido a la capacidad estructural del material, haciéndolo más ligero y hasta cinco veces más resistentes que otros materiales.
- * No se requiere de equipo especial para su manejo debido a su bajo peso.
- * Menor costo de instalación.
- * Gran resistencia a la humedad (absorción menor al 1%).
- * Bajo costo de mantenimiento y largo ciclo de vida.
- * Estéticamente muy superior a los materiales del mercado.
- * Logotipos personalizados y gran variedad de colores.
- * No es reciclable por lo mismo, no es susceptible al robo.
- * En zonas de alta corrosión las piezas no se degradan.

MURETES

MURETE 12 SERVICIOS

Los muretes son de vital importancia para ofrecer una solución práctica y eficiente en la medición del consumo de energía de viviendas.

Fabricados con diseños funcionales y arquitectónicos. Diversidad de prefabricados basados en normas de medición de CFE y adaptados a las necesidades de cada zona geográfica.



Propiedades

- * El espesor de las piezas es considerablemente menor, debido a la capacidad estructural del material, haciéndolo más ligero y hasta cinco veces más resistentes que otros materiales.
- * No se requiere de equipo especial para su manejo debido a su bajo peso.
- * Menor costo de instalación.
- * Gran resistencia a la humedad (absorción menor al 1%).
- * Bajo costo de mantenimiento y largo ciclo de vida.
- * Estéticamente muy superior a los materiales del mercado.
- * Logotipos personalizados y gran variedad de colores.
- * No es reciclable por lo mismo, no es susceptible al robo.
- * En zonas de alta corrosión las piezas no se degradan.

MOBILIARIO URBANO

DELIMITADORES

Material de concreto polimérico



PROYECTOS
ESPECIALES
HECHO A LA
MEDIDA.

Propiedades

- * El espesor de las piezas es considerablemente menor, debido a la capacidad estructural del material, haciéndolo más ligero y hasta cinco veces más resistentes que otros materiales.
- * No se requiere de equipo especial para su manejo debido a su bajo peso.
- * Menor costo de instalación.
- * Gran resistencia a la humedad (absorción menor al 1%).
- * Bajo costo de mantenimiento y largo ciclo de vida.
- * Estéticamente muy superior a los materiales del mercado.
- * Logotipos personalizados y gran variedad de colores.
- * No es reciclable por lo mismo, no es susceptible al robo.
- * En zonas de alta corrosión las piezas no se degradan.

MOBILIARIO URBANO

BANCAS

Material de concreto polimérico.



PROYECTOS
ESPECIALES
HECHO A LA
MEDIDA.

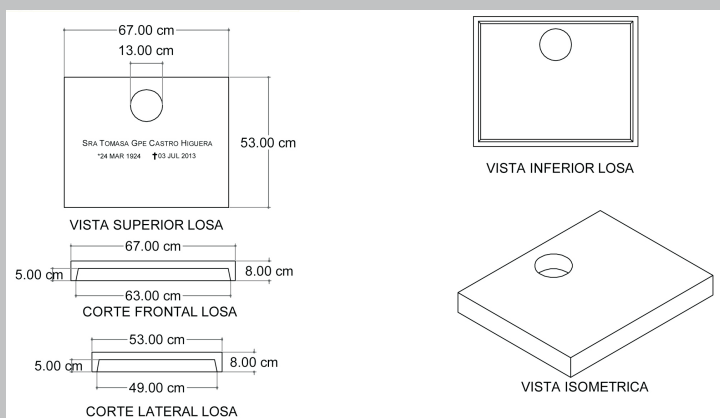
Propiedades

- * El espesor de las piezas es considerablemente menor, debido a la capacidad estructural del material, haciéndolo más ligero y hasta cinco veces más resistentes que otros materiales.
- * No se requiere de equipo especial para su manejo debido a su bajo peso.
- * Menor costo de instalación.
- * Gran resistencia a la humedad (absorción menor al 1%).
- * Bajo costo de mantenimiento y largo ciclo de vida.
- * Estéticamente muy superior a los materiales del mercado.
- * Logotipos personalizados y gran variedad de colores.
- * No es reciclable por lo mismo, no es susceptible al robo.
- * En zonas de alta corrosión las piezas no se degradan.

MOBILIARIO URBANO

LÁPIDAS

Material de concreto
polimérico.



Propiedades

- * El espesor de las piezas es considerablemente menor, debido a la capacidad estructural del material, haciéndolo más ligero y hasta cinco veces más resistentes que otros materiales.
- * No se requiere de equipo especial para su manejo debido a su bajo peso.
- * Menor costo de instalación.
- * Gran resistencia a la humedad (absorción menor al 1%).
- * Bajo costo de mantenimiento y largo ciclo de vida.
- * Estéticamente muy superior a los materiales del mercado.
- * Logotipos personalizados y gran variedad de colores.
- * No es reciclable por lo mismo, no es susceptible al robo.
- * En zonas de alta corrosión las piezas no se degradan.

OFICINAS Y PLANTAS

EMPRESA CERTIFICADA ISO 9001:2008



MEXICALI, B.C.

TEL: (686) 582 - 6006
(686) 582 - 2342
(686) 568 - 5822
mexicali@cenmex.com

CULIACÁN, SIN.

TEL: (667) 170 - 1072
(667) 170 - 1073
culiacan@cenmex.com

TOLUCA, EDO DE MÉXICO

TEL: (722) 286 - 9686
(722) 286 - 9697
toluca@cenmex.com

MÉRIDA, YUC.

TEL: (999) 911 - 0011
(999) 911 - 0012
merida@cenmex.com

CHILPANCINGO, GRO.

TEL: (747) 494 - 5704
(747) 494 - 5705
chilpancingo@cenmex.com

TUXTLA GUTIERREZ, CHIS.

TEL: (961) 615 - 3960
(961) 615 - 7797
(961) 615 - 0964
tuxtla@cenmex.com

VILLAGRÁN, GTO.

TEL: (664) 231 - 3354
leon@cenmex.com

OFICINAS Y ALMACÉN

AGUASCALIENTES, AGS.

TEL: (449) 974-5838 / 974-6019
aguascalientes@cenmex.com

LEÓN, GTO.

TEL: (477) 772-6139 / 784-0682
leon@cenmex.com

PUERTO VALLARTA

TEL: (329) 296-6107 / 296-6108
vallarta@cenmex.com

QUÉRETARO, QRO.

TEL: (442) 277-4540
queretaro@cenmex.com

CANCÚN, QR.

TEL: (998) 886-3128
merida@cenmex.com

MATRIZ ZAPOPAN, JAL.

Km. 8 Carretera Zapopan - Tesistán
Apdo. Postal No. 21 C.P. 45000
Zapopan, Jalisco, México.
TEL: (33) 3836 - 4740 con 10 líneas
01 800 054 - 7217
zapopan@cenmex.com

CUITLAHUAC, VER.

TEL: (278) 732 - 0415
(278) 732 - 1050
(278) 732 - 1987
01 800 500 - 5310
chuitlahuac@cenmex.com

HERMOSILLO, SON.

TEL: (662) 162 - 2109
hermosillo@cenmex.com

MONTERREY, N.L.

TEL: (81) 8000 - 4040 con 10 líneas
01 800 228 - 4040
monterrey@cenmex.com



**Centrifugados
Mexicanos**
Tecnología en concreto

EL PROVEEDOR CONFIABLE PARA SU OBRA